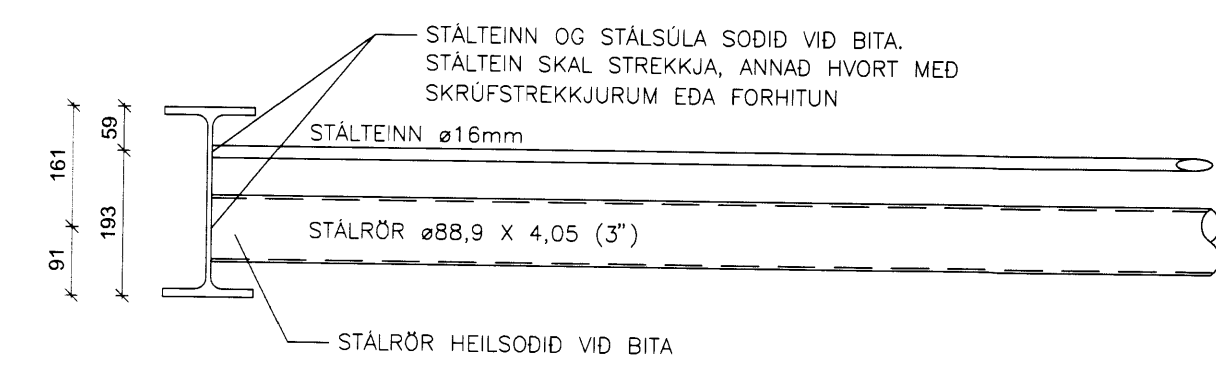


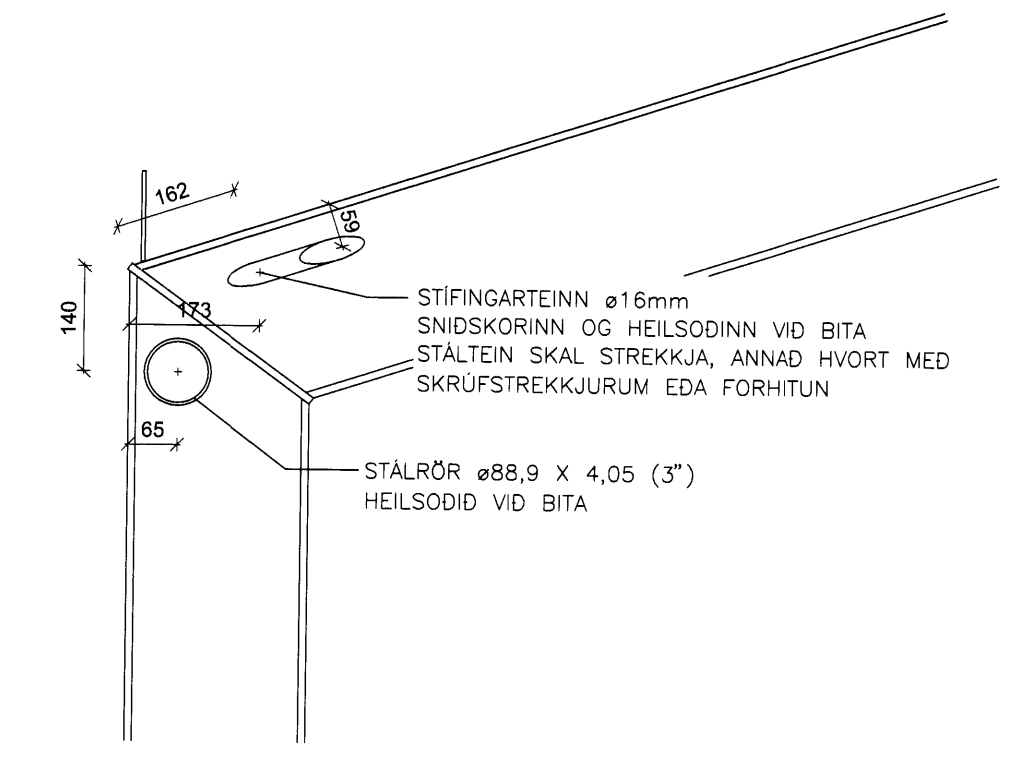
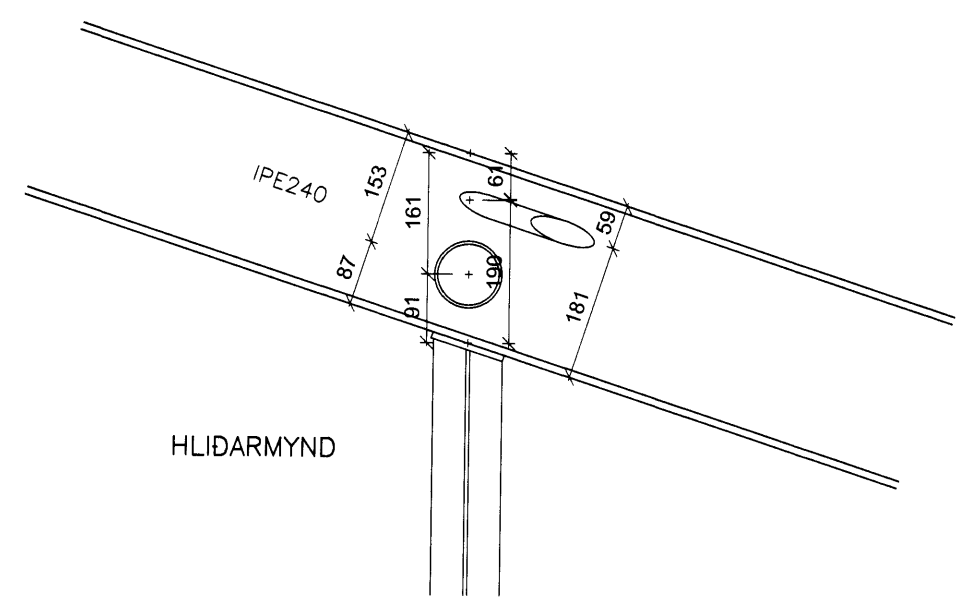
ÞAKSTÍFINGAR GRUNNMYND 1:50

MÖTTING  
27.11.2012  
Byggingarfræðistofa Suðurlands ehf.

ÚTG. DAGS ÚTGÁFUFRILL HANNAÐ TEKN. YFIRF.



SNID M  
Mkv: 1:10



SNID N  
Mkv: 1:10

LYKILMYND

**VERKFRÆÐISTOFA  
SUÐURLANDS EHF**

Austurvegur 1-5, 800 Selfoss, Sími: 412 8900, Fax: 482 3914, Netf: verkud@verkeid.is

Rimar nr 18, Flóahreppi  
Skemma  
Burðarvirki  
Stálvirki  
Stífingar í þaki  
Grunnmynd, snið og deili

TEKNIJUMÉR	BLADSTÍFERÐ	HANNAÐ	GH
11137	A1	TEIKNAD:	GH
00_140_04		YFIRFARID:	
DAGS	MÆLIKVARDI	ÚTGÁFA	
16.11.2012	1:50 1:20	A	

SAMPYKKT: Guðmundur Halldórsson 07966-5579

arkiv\2011\1137-Rimar\_18\_Suðurland\Tekningar\tekningsakn\1137-21.dwg\pjh\h