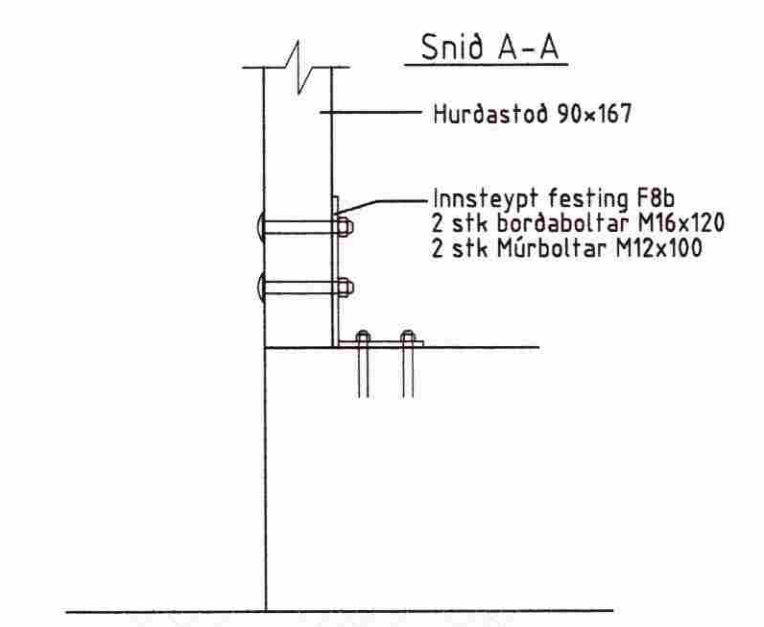
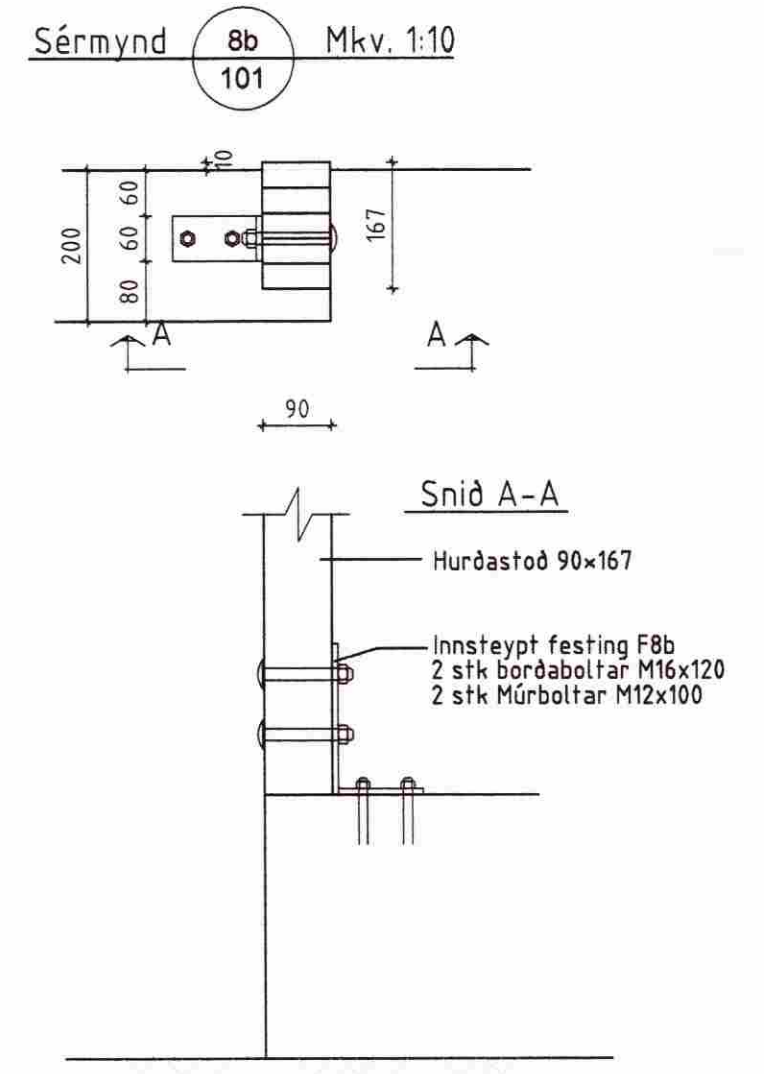
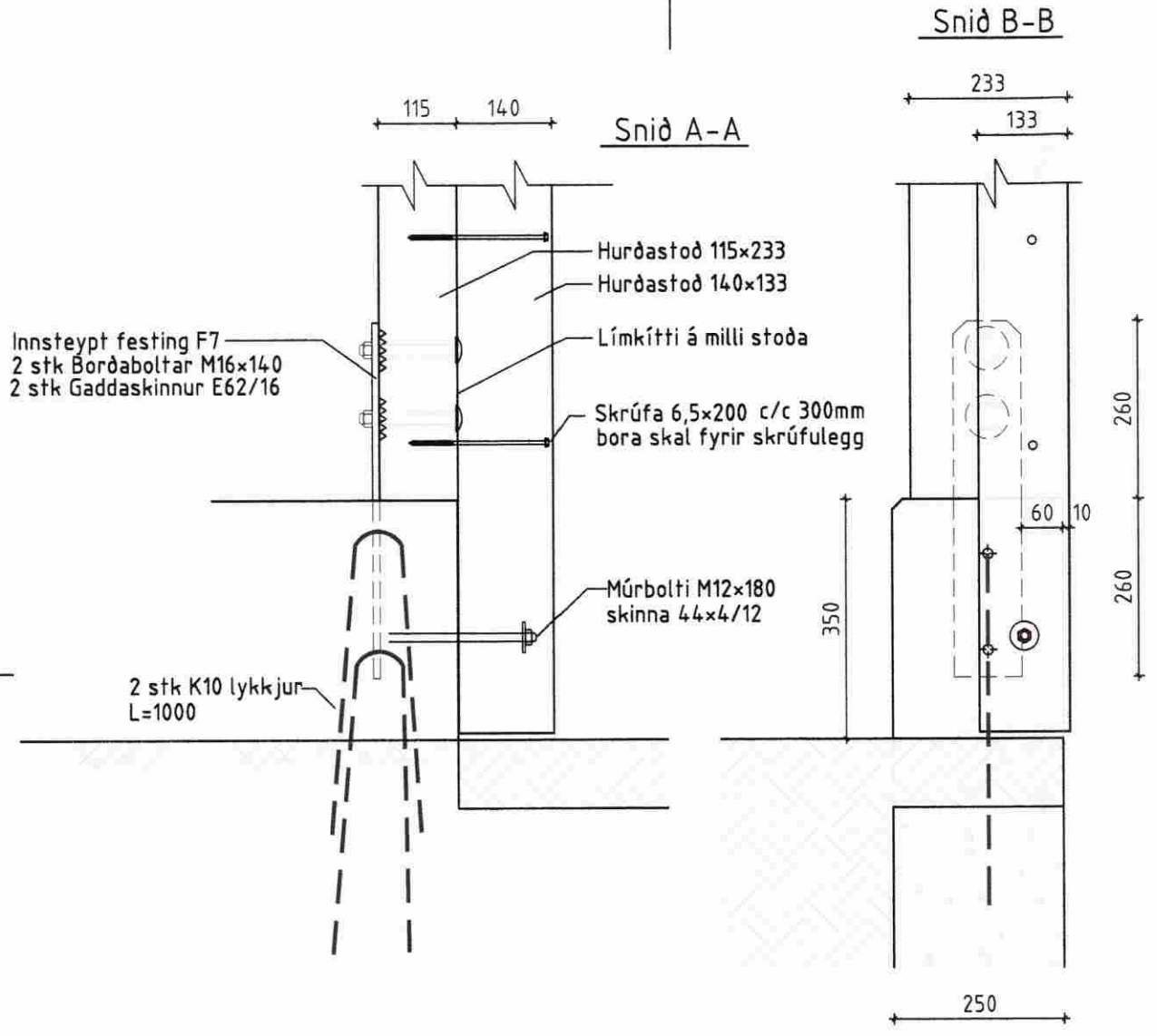
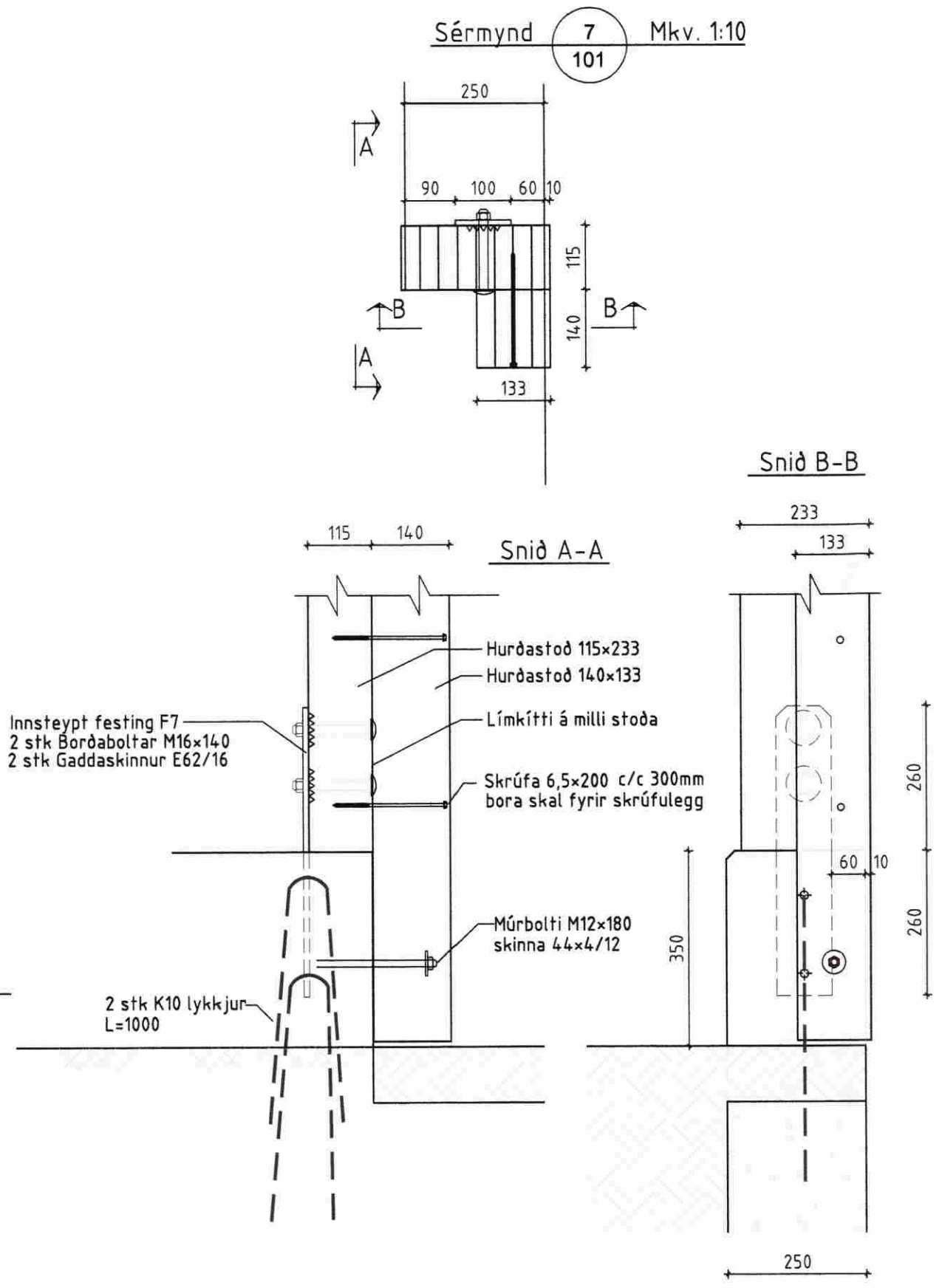
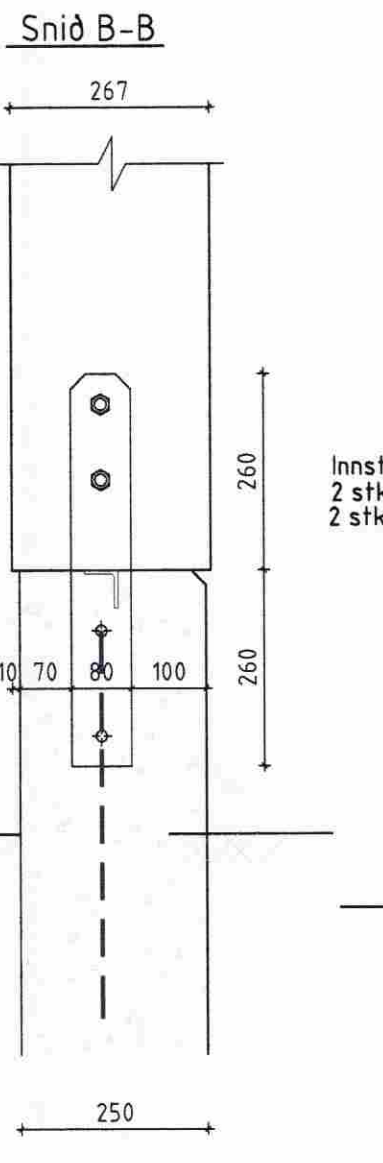
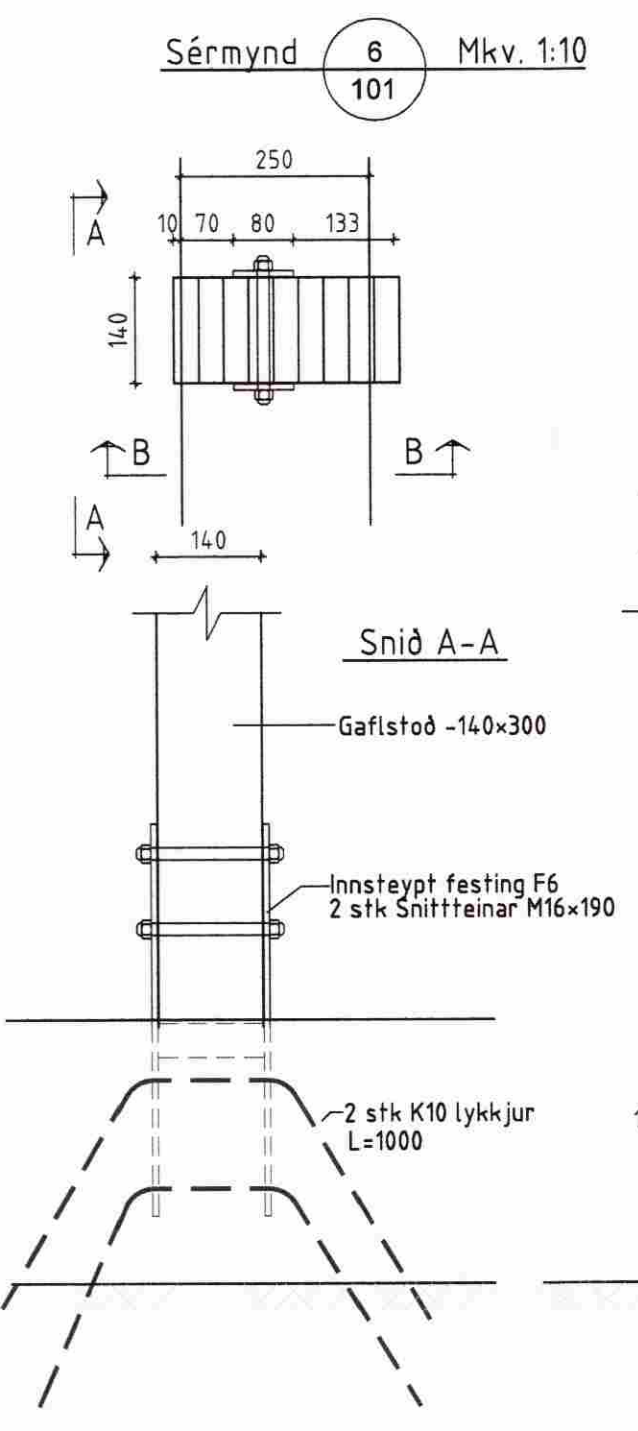
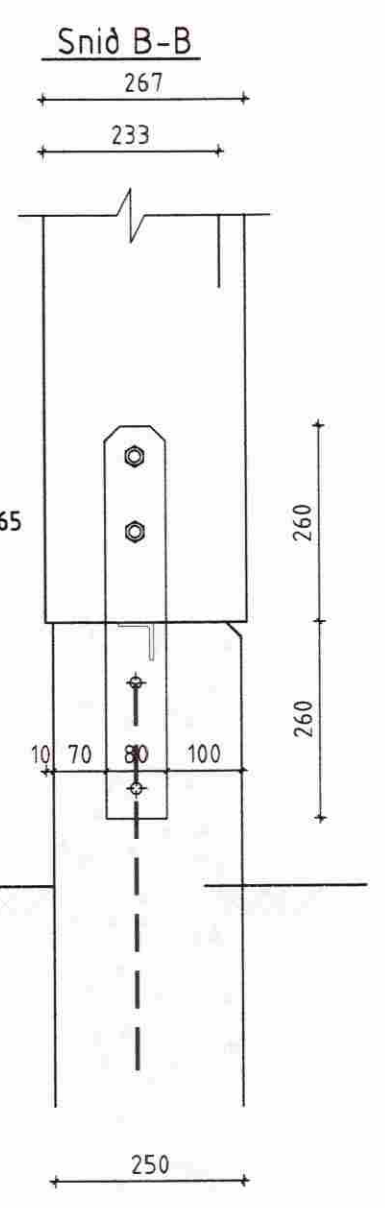
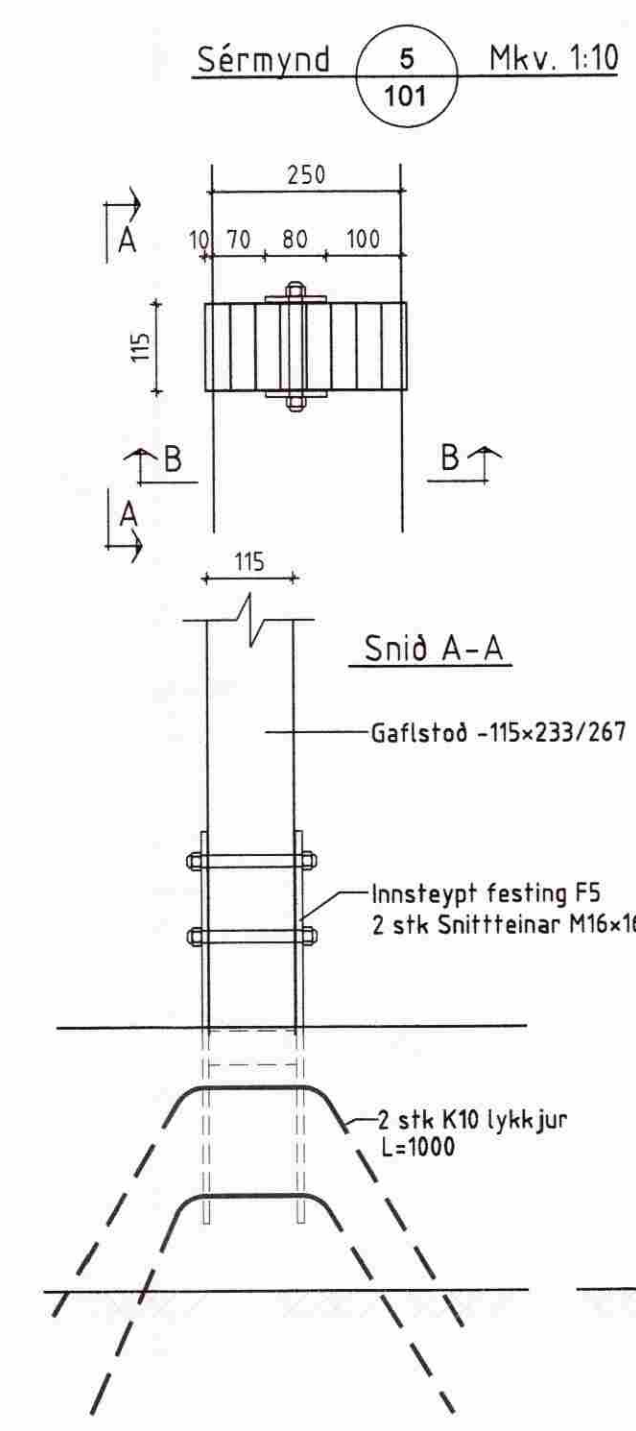
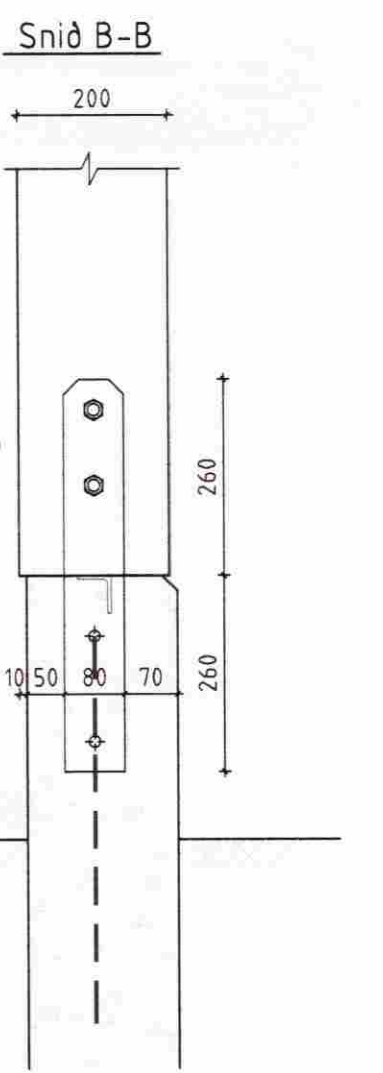
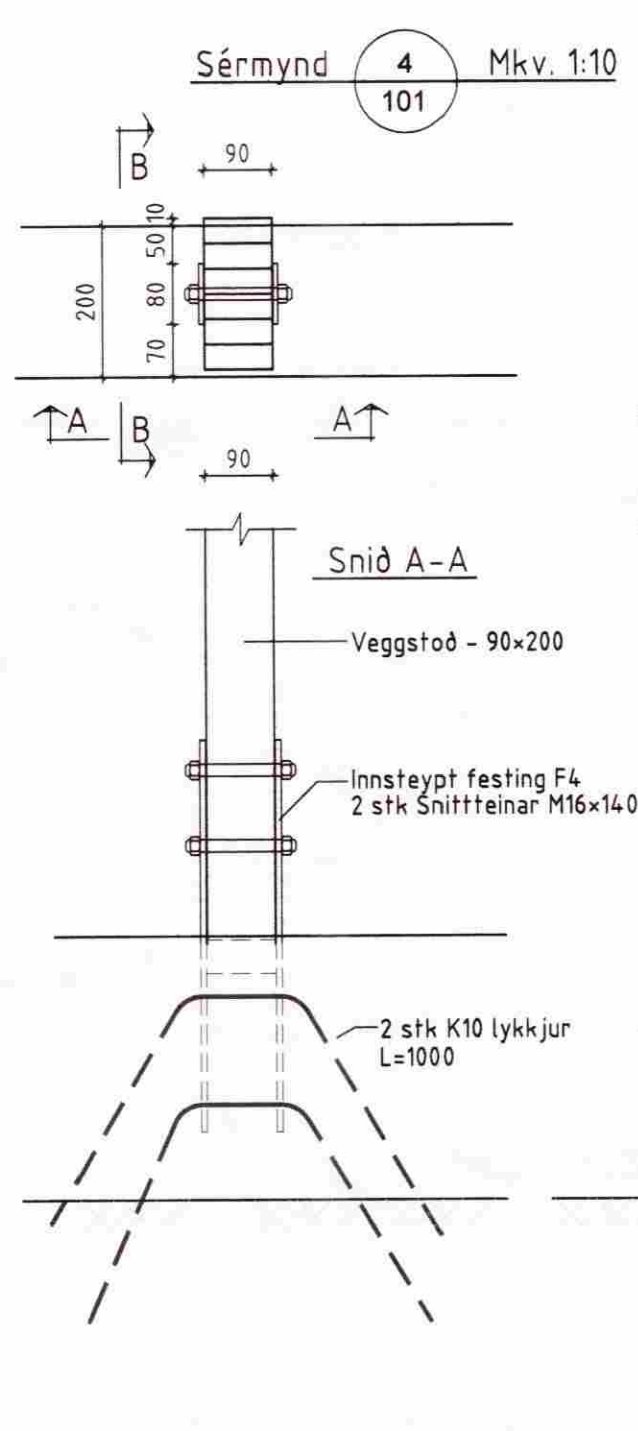
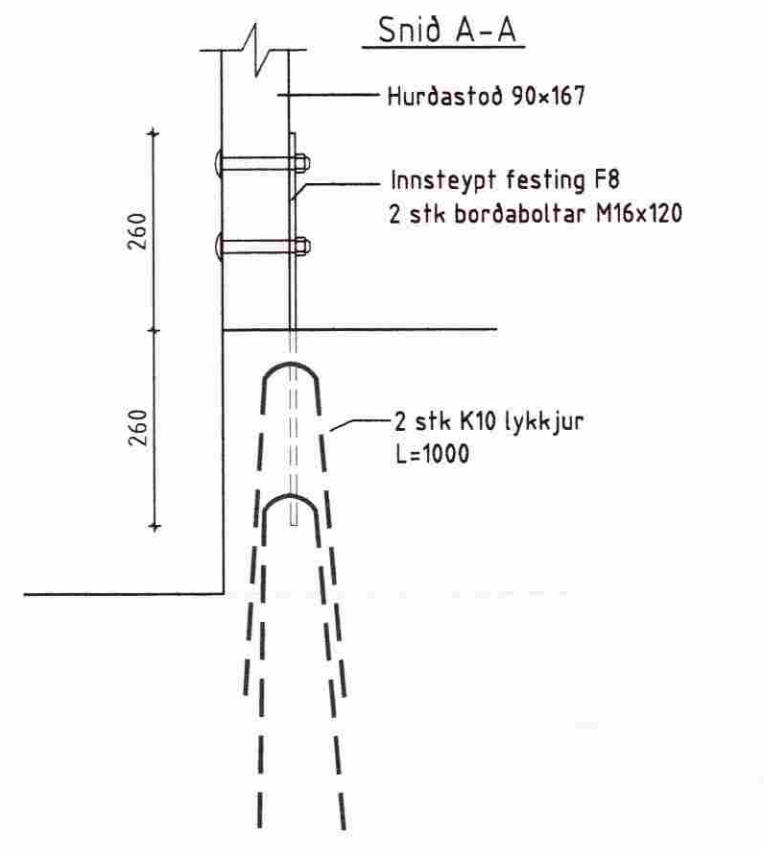
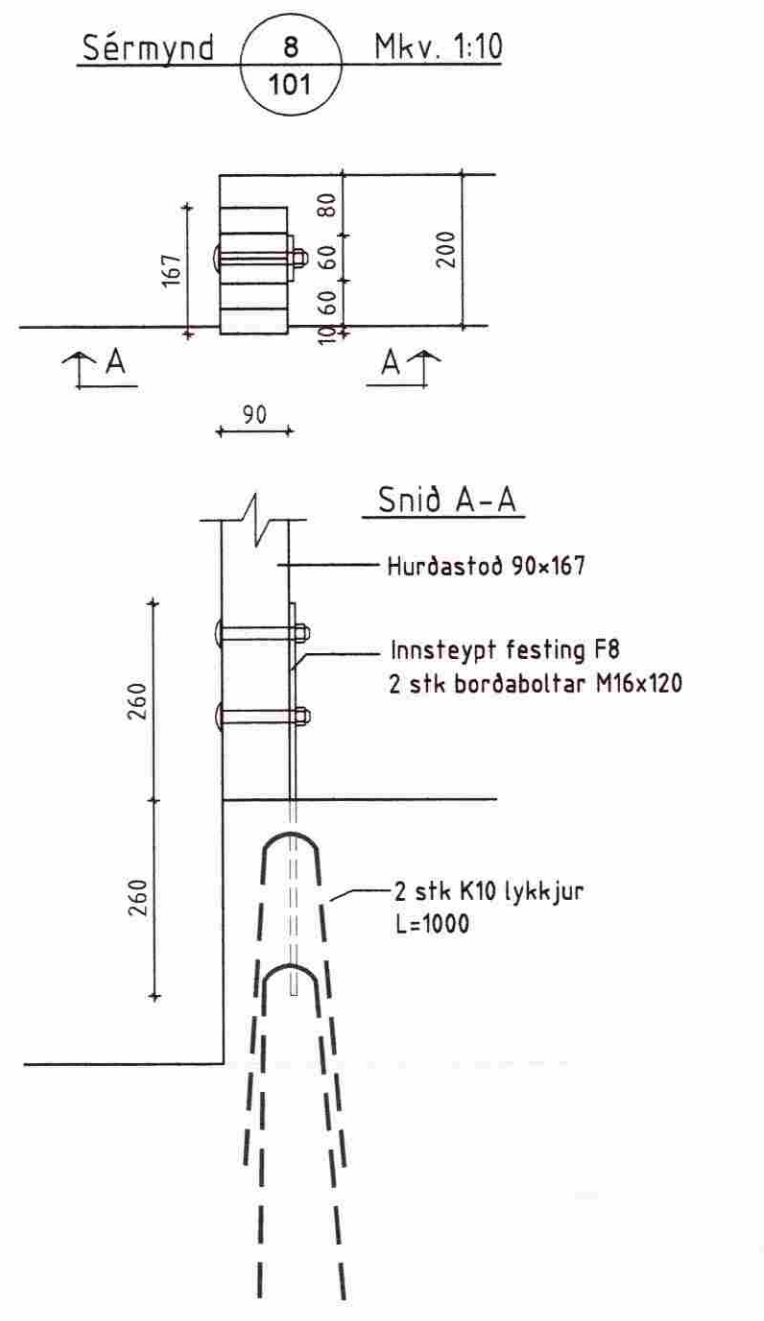
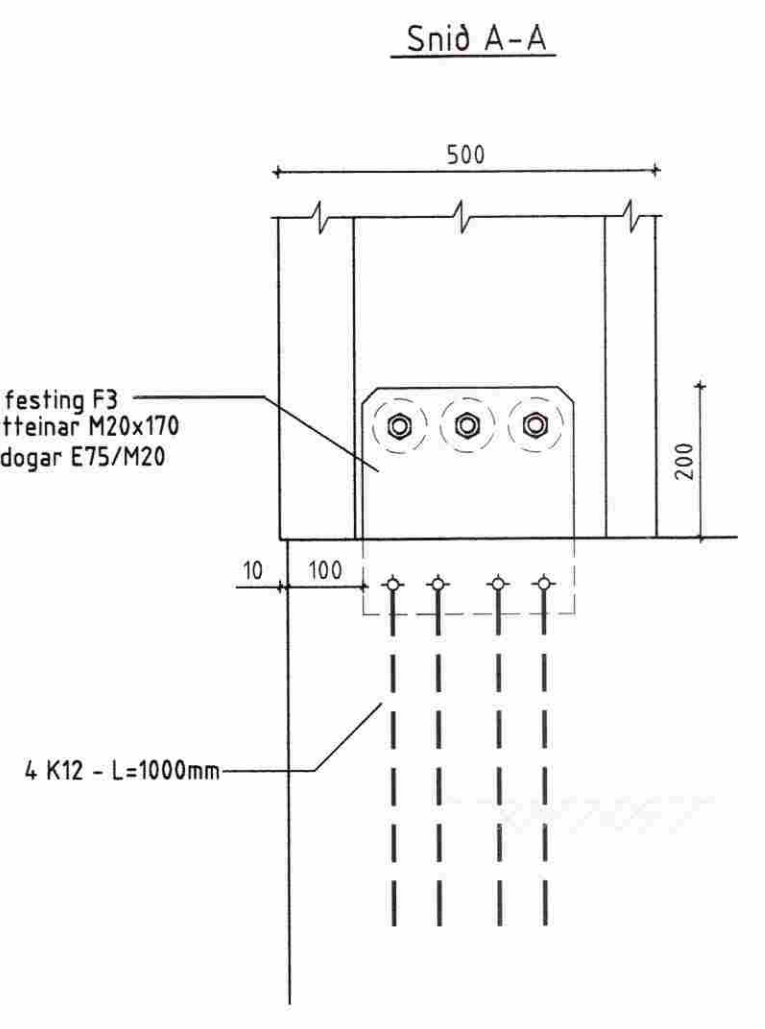
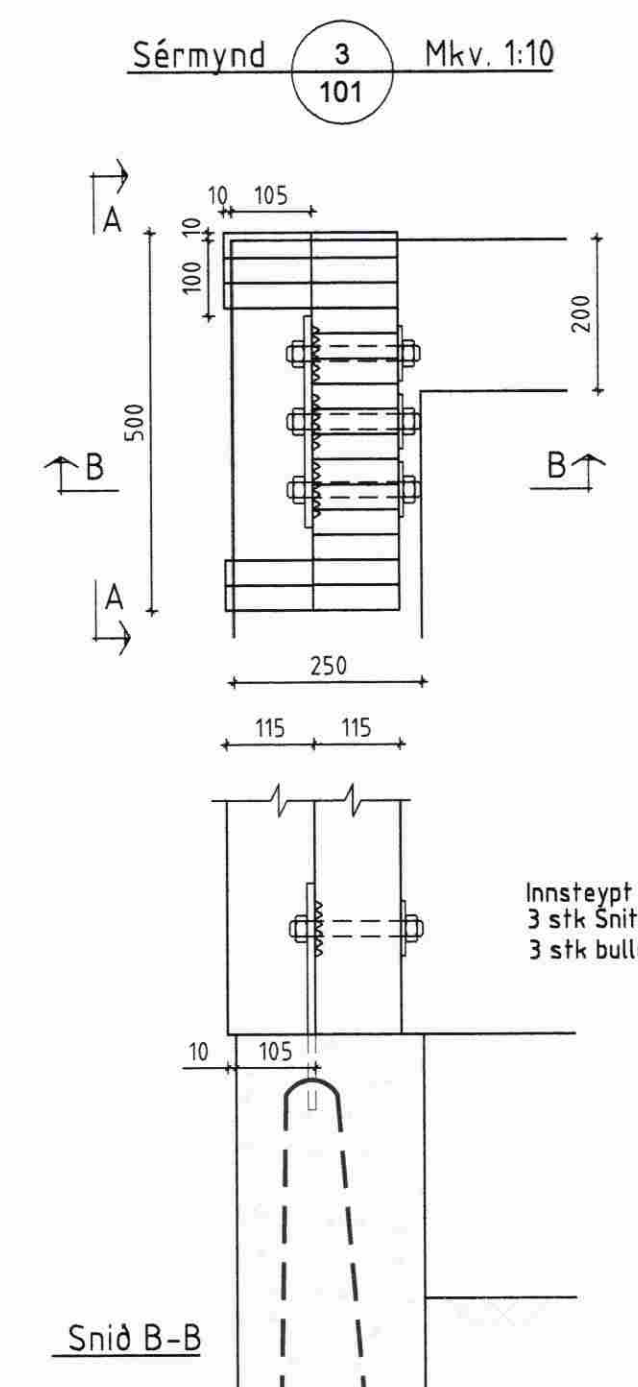
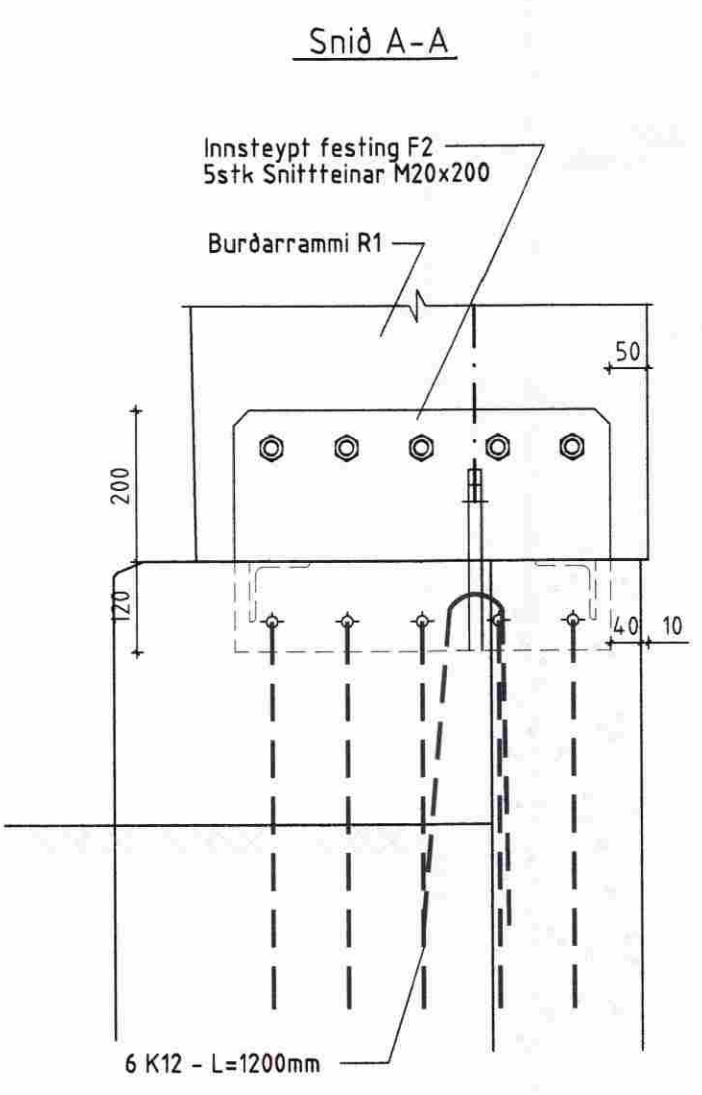
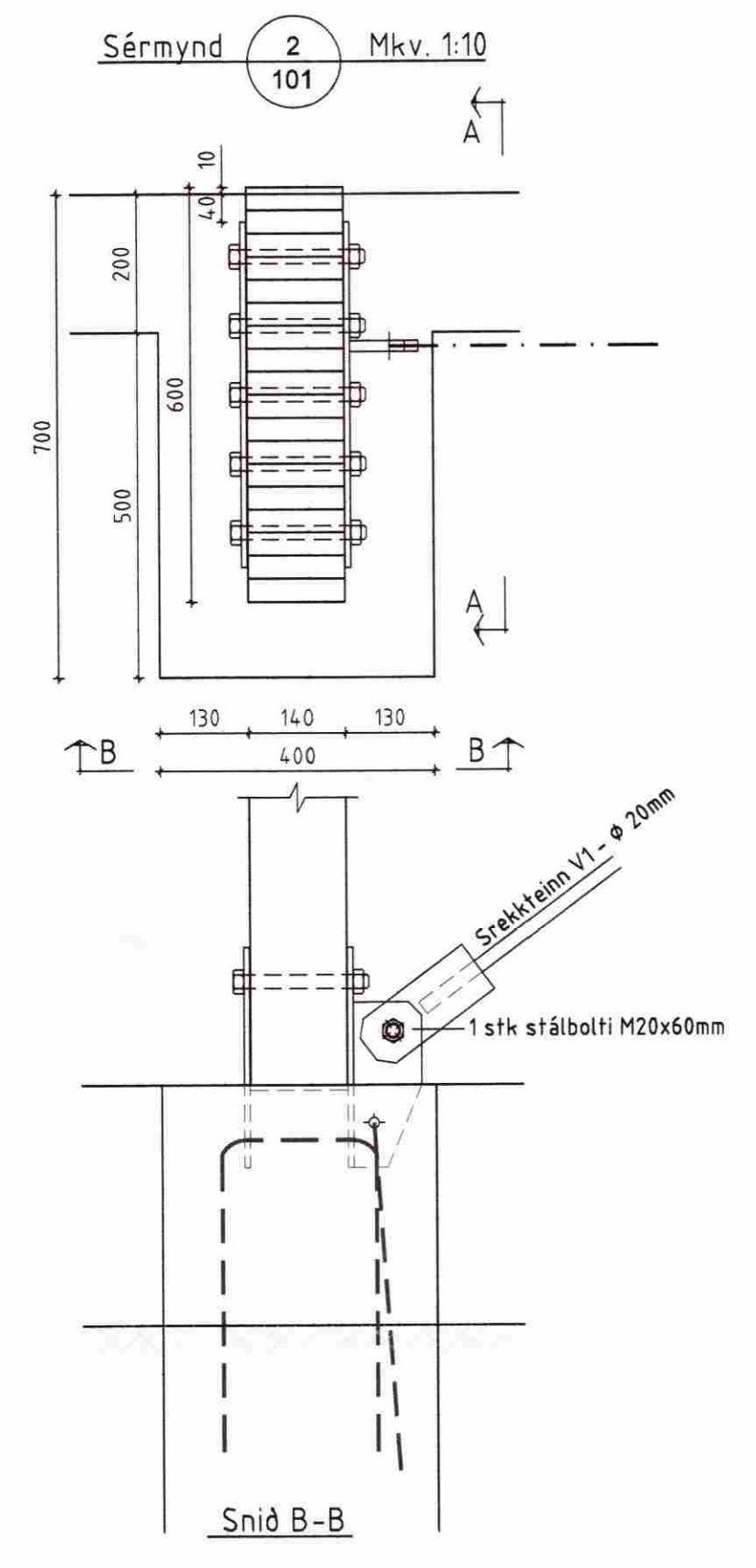
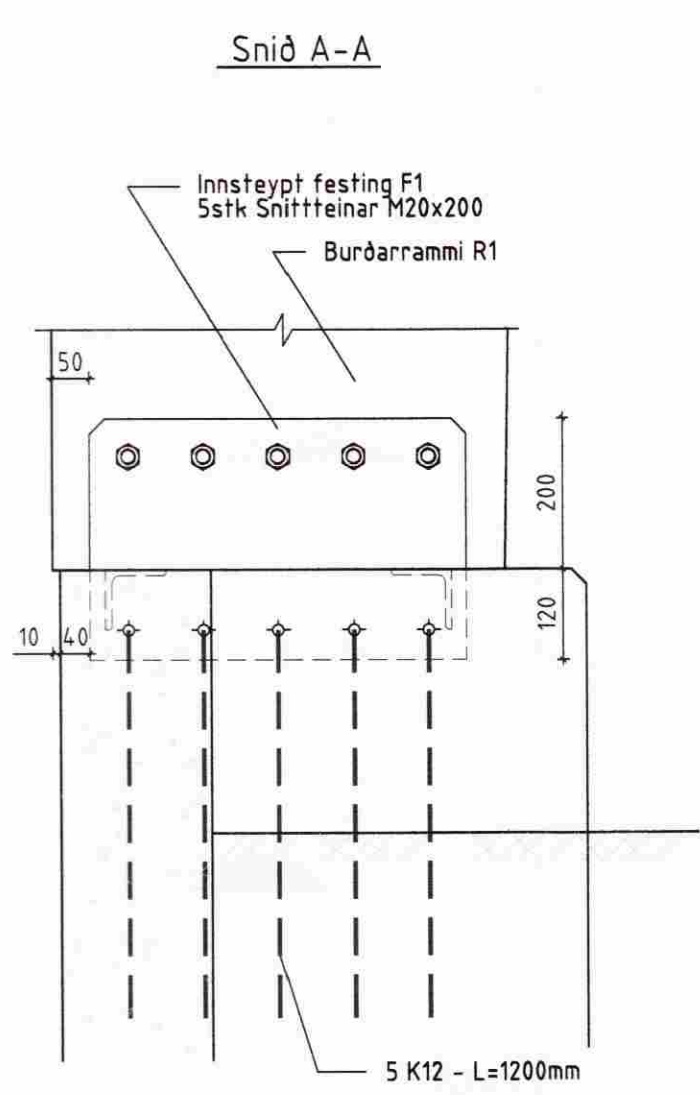
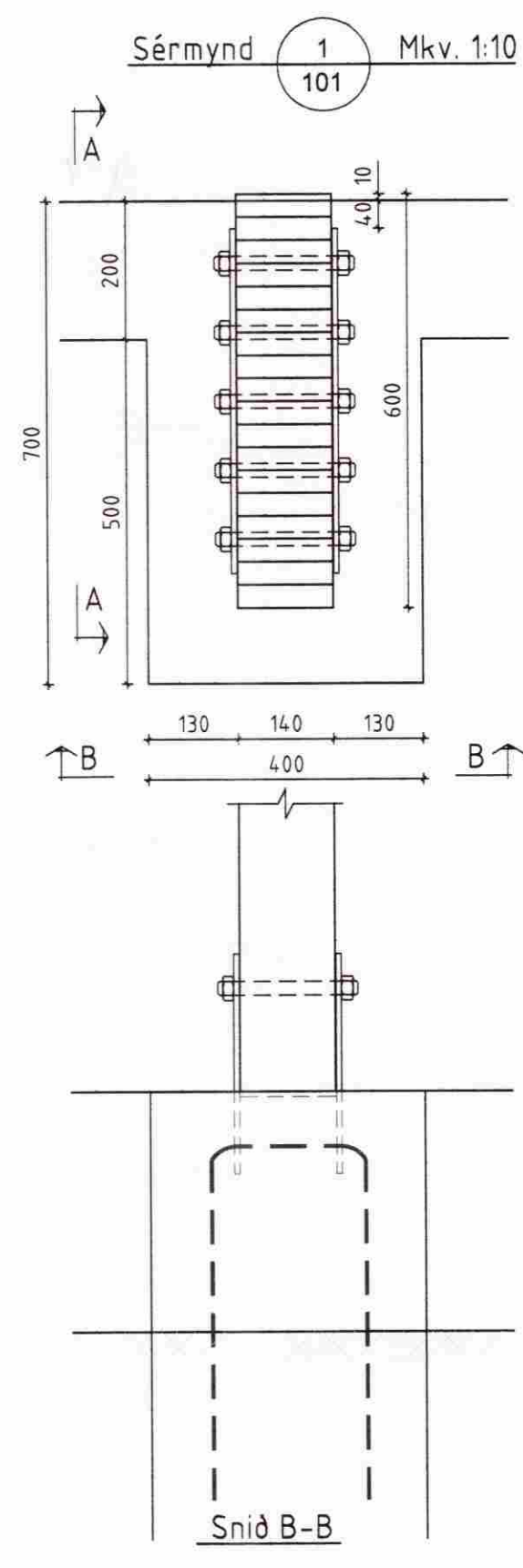


MÓTTEKID
18 FEB. 2009
Byggingafrútrúpp, Áæmissýslu og Flóahv.



ÖLL AFNOT OG AFRITUN TEIKNINGAR AB HLUTA EÐA Í HEILD ER HÁÐ SKRIFLEGU LEYFI BM VALLÁ HF.

Númer	Dags.	Skýring breytingar	Br. af
<p>Byggingasíð Stórhóla 23, 110 Reykjavík kt. 530669-0179 Sími: 412 5000</p>			
MKV.	DAGS.	VERKNR.	ÚTGÁFA NR.
1:10	28.01.2009	2008110005	1
TEKN.	REKL.	YFIRF.	NR. TEIKNINGAR
KB	KB		
HEITI VERKS:		HEITI HÖNNUNAR	
Syðri-Gegnishólar, Selfossi		NAFN HÖNNUNAR	
Bjarni Ingibergsson byggingatæknifræðingur B.Sc. kt. 030861-2729		102	
HEITI TEIKNINGAR		DAGS. ÁRITUNAR	
Reiðhóll		17/02	
Innsteyptar festingar, sérmyndir		DAGS. ÁRITUNAR	
		17/02 09	

REIÐHOLL-S-GEKNISHOLLUM-101.dwg