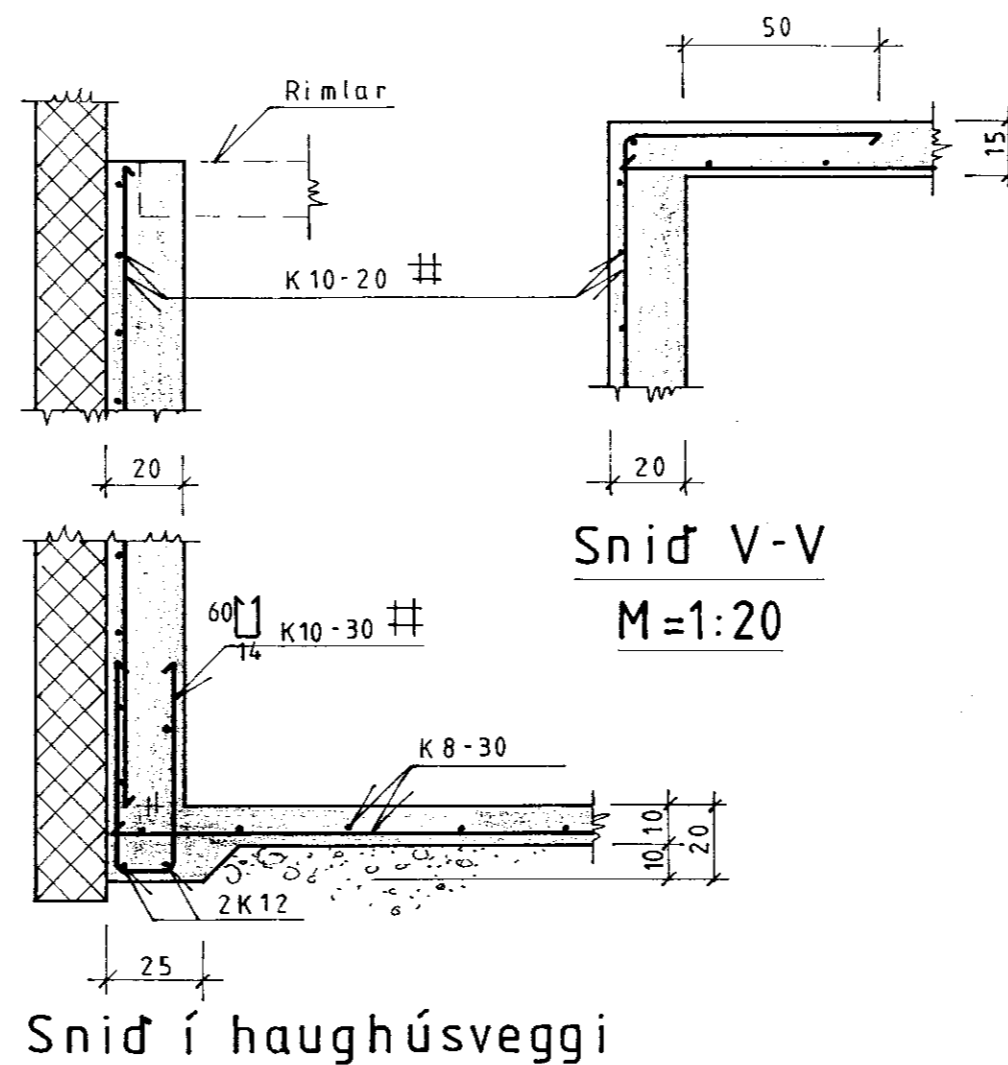
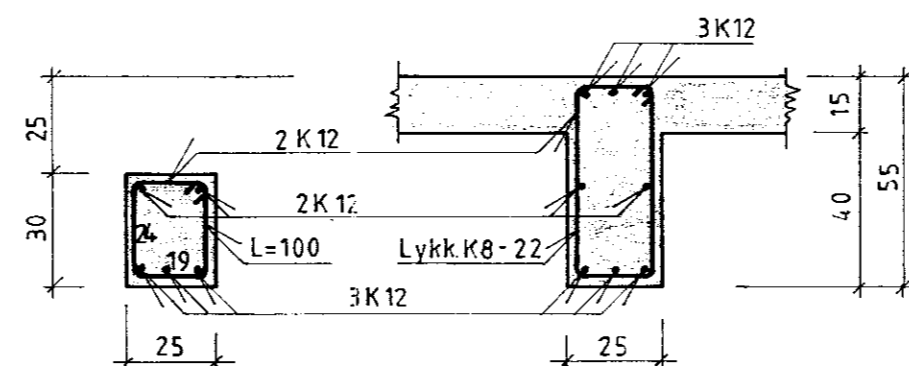


Gólf grunnmynd M=1:100



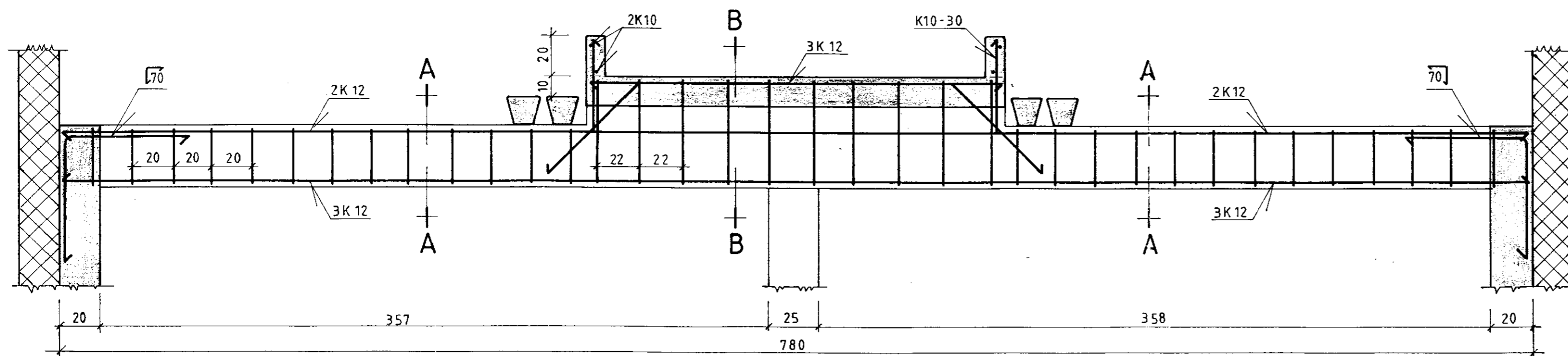
Snid í haughúsveggi



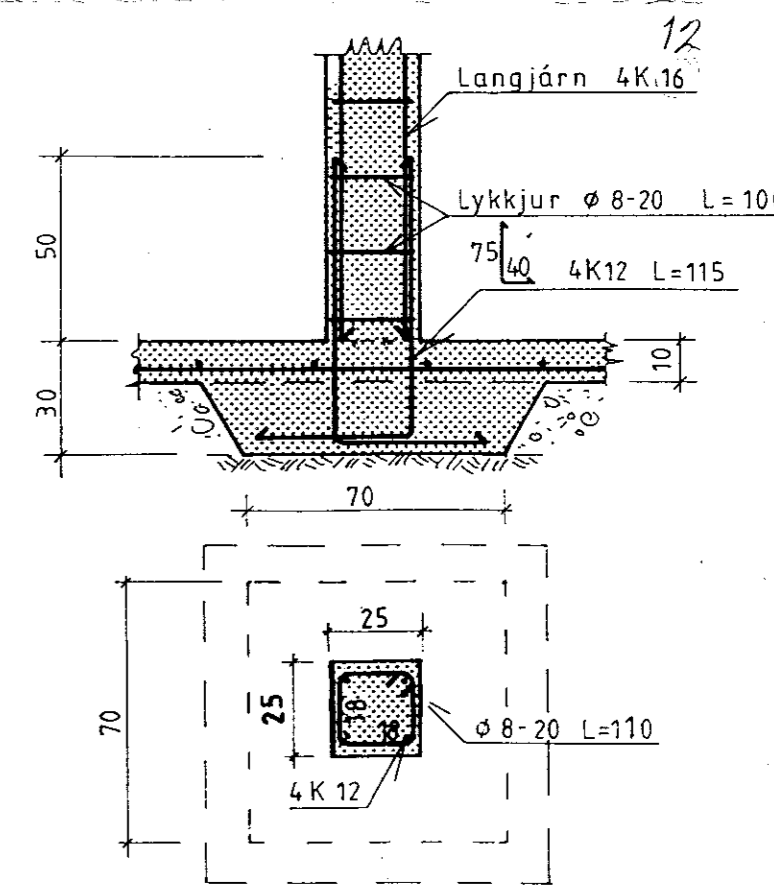
Snid A-A

Snid B-B

M=1:20



Biti B M=1:20



Stod/Undirstada.

M=1:20

Skýringar

- K10-20 --- Járn í efri brún plötu.
- _____ Járn í neðri brún plötu.

K10-20 eða k10 m/m 20 tákna 10 mm kambstál á hverja 20 cm. # tákna einfalda grind bundna í kross.
 Bendijárn merkt K skal vera kambstál K400S eða betra (togspennumörk = 400 N/mm²). Heimilt er að nota K400S í lykkjur (þvermál beygjuhrings er 3d). Járnum skal haldið í réttu fjarlægð frá mótunum með þar til gerðum kubbum úr steypu eða harðplasti. Rétt fjarlægð, sjá tölflu um steypuhulu.
 Allar járnstærðir eru mm. Mál á lykkjum er utanmál. Járnum í efri brún plötu skal haldið með þar til gerðum stólum.
 Væðunarlengd í samskeytum K8 = 40 cm. K10=50 cm. K12=60 cm. Hliðra skal skeytum í plötu.
 Sigmál steypu skal vera 5-10 cm. 4,5 - 5,5% loftblendi skal nota í alla steypu. Alla steypu skal titra í mótum. Öll steypa hrærist vandlega í vél 1½ mín.
 Nota skal steypuflokk S. _____

Umhverfisflokkar og steypa

Umhverfisflokkar	1) Steypuhula mm	Steypu-styrkleiki	Lýsing (dæmi)
Óvirkt umhverfi (LA)	15	S120-160	Varið gegn verði og raka innanhúss, hlöður, geymsl.
Lítið virkt umhv. (NA)	25	S200-250	Óvarið gegn raka, utan húss, fjós m/ópnum kjallara
Virkt umhverfi (MA)	30	S250	Tærandi efni. T.d. í lokuðum hughúsum og votheysgeymsl.

1) Steypuhula = fjarlægð járna frá yfirborði steypu.

Sig. Sigvaldsson