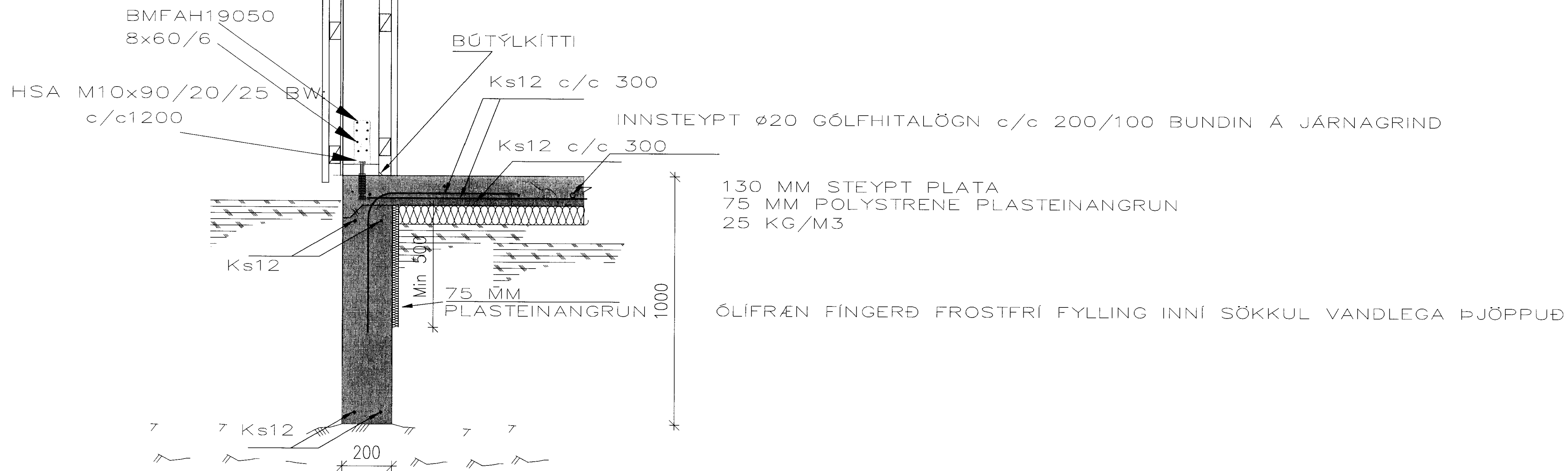


ÚTIKLÆÐNING Á GRIND 28x70

INNIKLÆÐNING Á LAGNAGRIND 35x45



ÓLÍFRÆN ÞJÖPPUÐ FROSTFRÍ
PÚDAFYLLING Í KÓTA 24. LÁGMARKSÞYKKT 400 MM.

A1 SNIÐ
B-01 B-02 M. 1: 10

KENNISNIÐ SÖKKULS M.1:10

Undirritun aðalhönnuðar:

Undirritun aðalhönnuðar:

Áritun hönnuða:

HALLSTEINN ehf
Halldór Jónsson verkfræðingur Bæjarlind 4 201 Kópavogur
halldorj@veb.is
Fs.89 21630, Vs. 544 2163 Hs. 554 2365, Fax 564 3324, 554 44239

VERKHEITI
HÚS HJALTA GUDMUNDSSONAR
STEKKHOLT 3 BLÁSKÓGABYGGÐ

Teikning nr
B-02

HEITI TEIKNINGAR
JÁRNBENT STEYPA
SÖKKLAR

Dagsetning	Teiknað	Hannað	Kvarði	Tólvaheili
ÁGÚST 2010	HJ	HJ	1:50	STROKULLI.LOUG
		031137 2789		

Ath.: Venjuleg útprintun á teikningu er A1