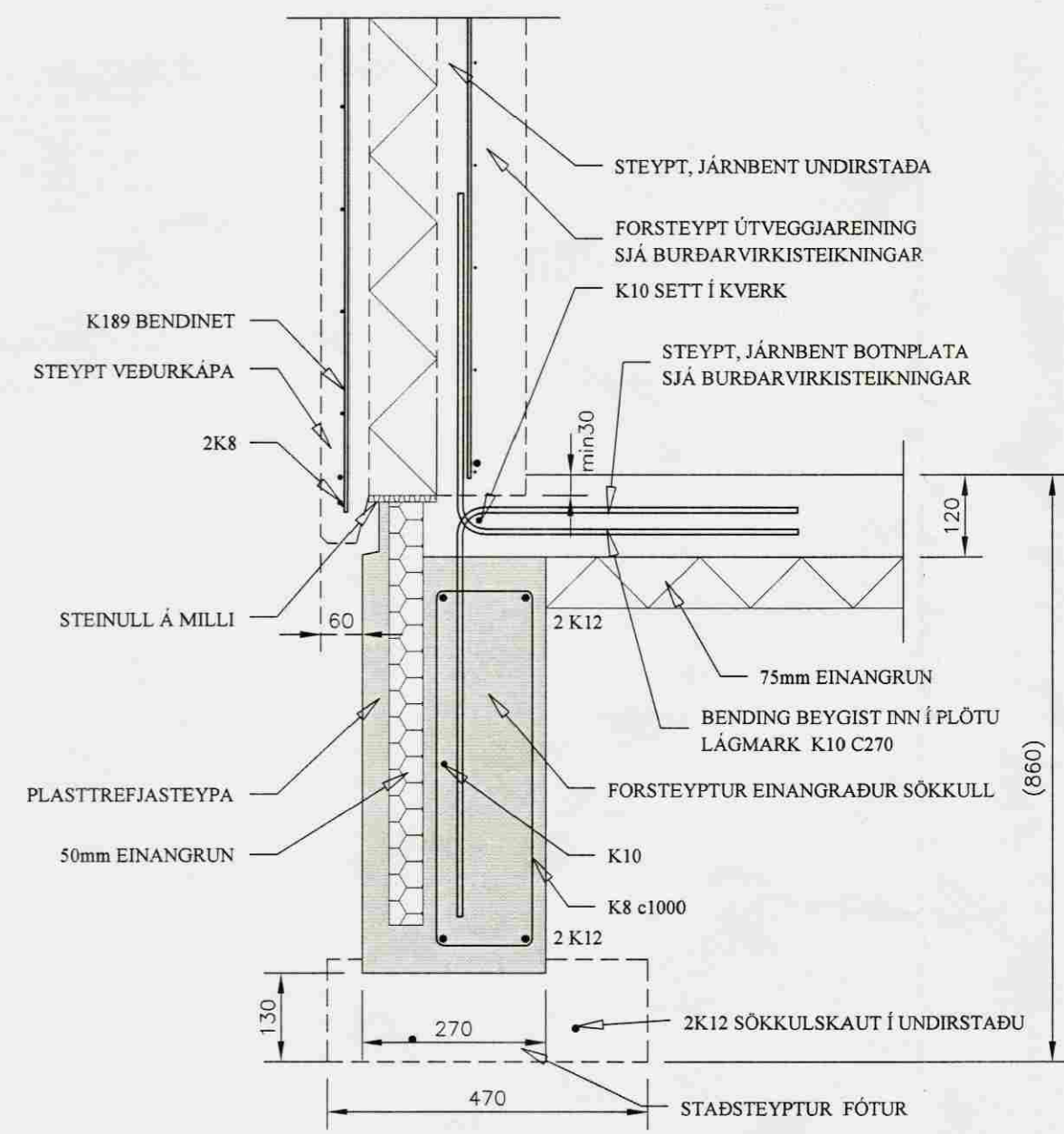
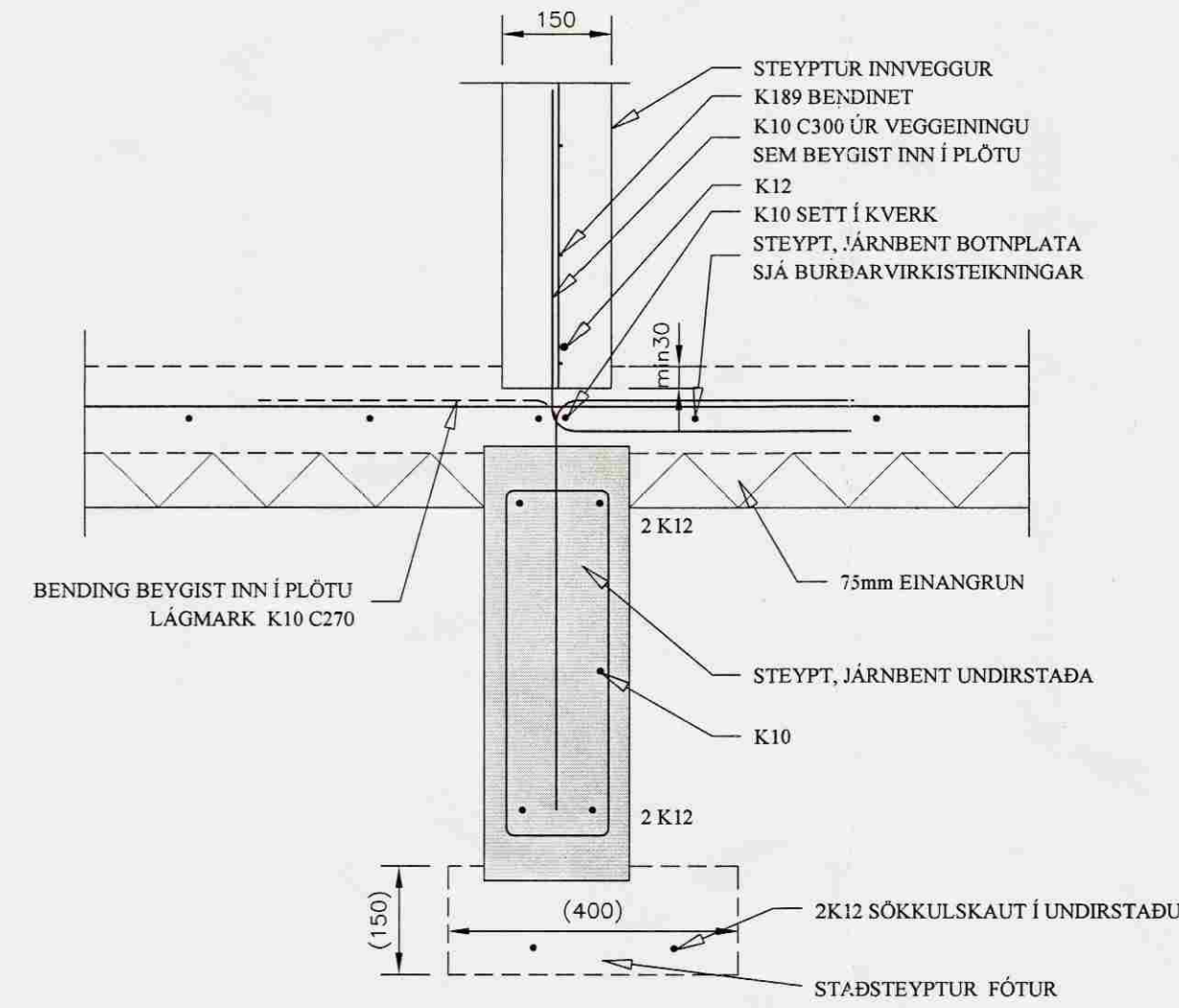


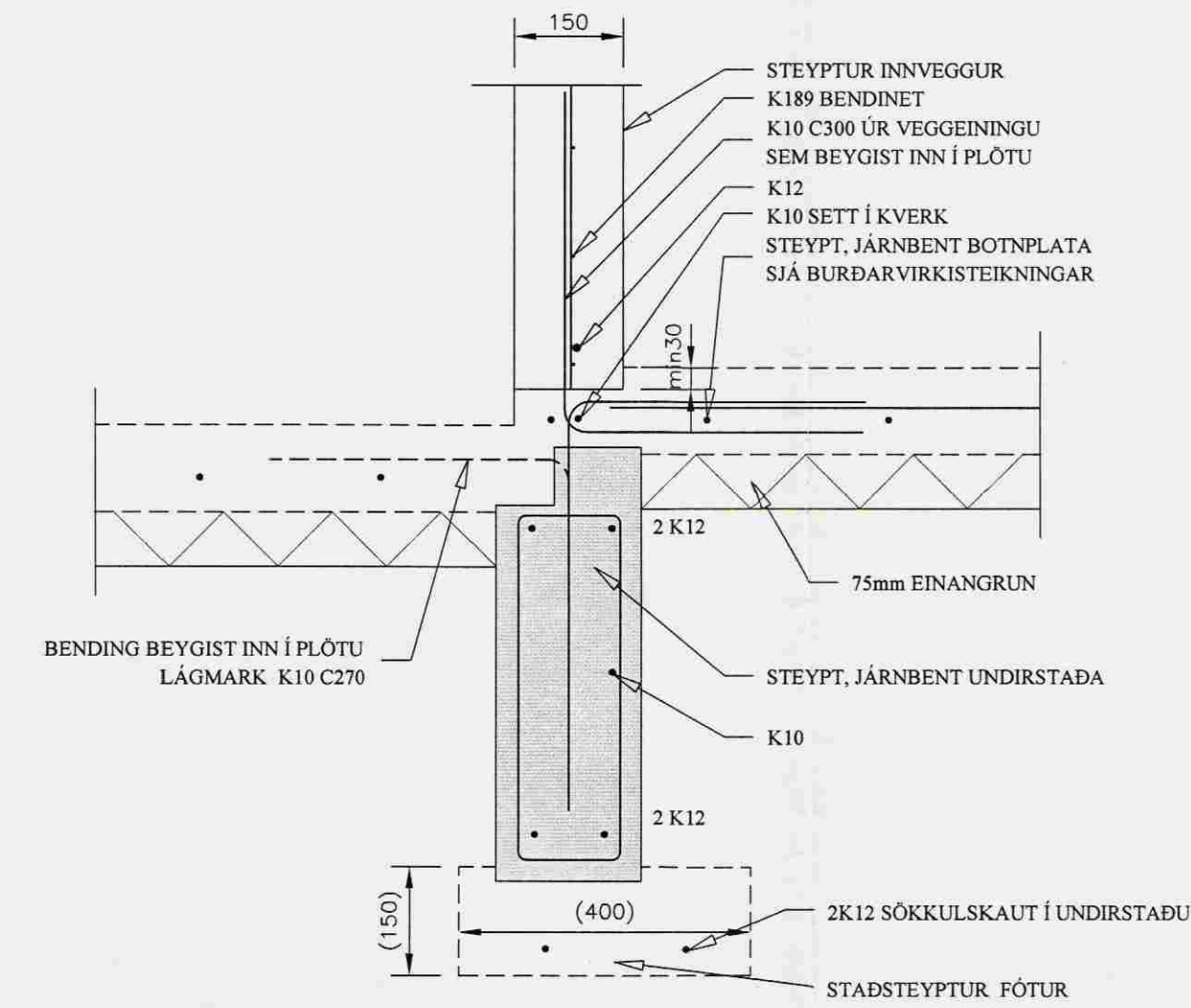
Samþykkt
24 JUNI 2008
Byggingarfulltrúi uppsveita Ámessýslu



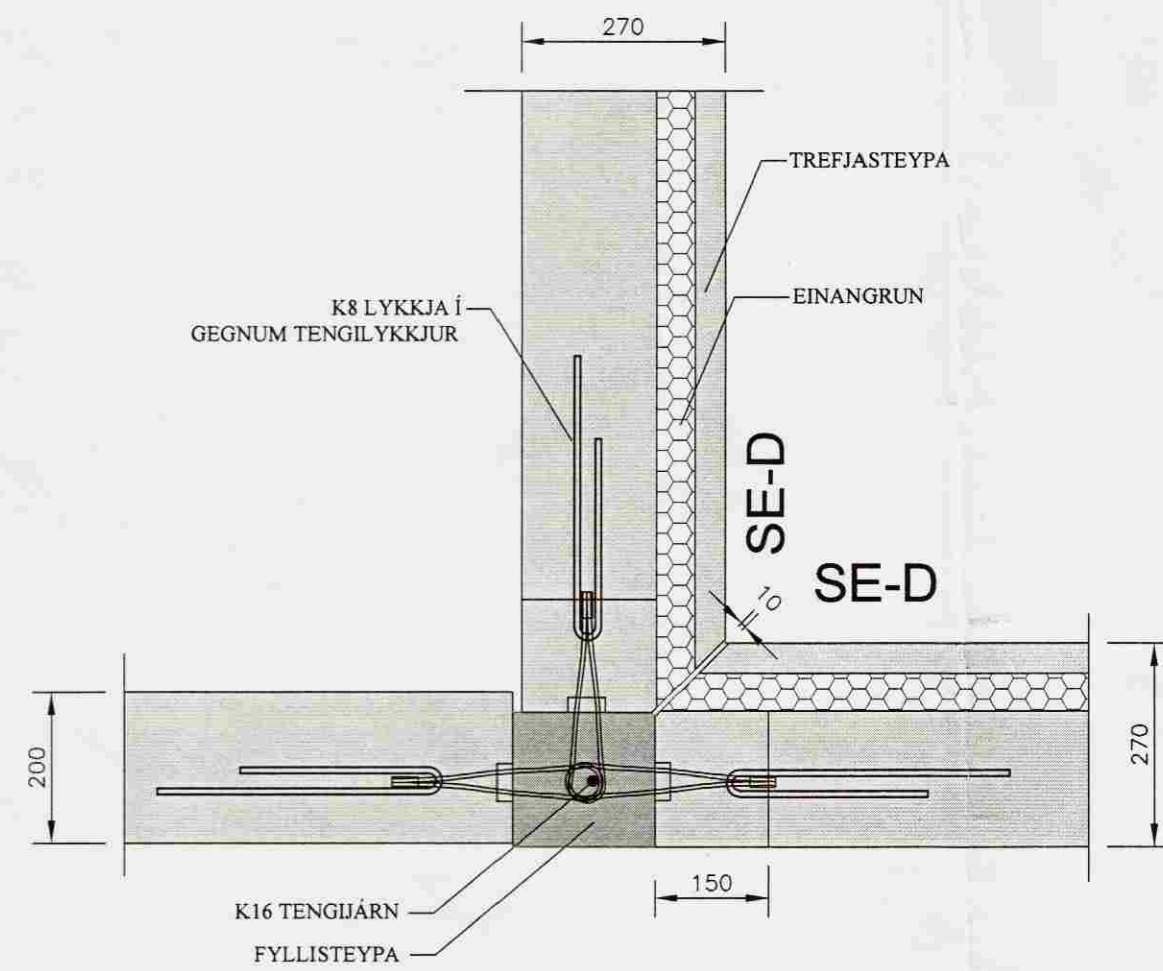
A-A
1:10
ALMENNT SNID, EINANGRÁÐIR SÖKKLAR



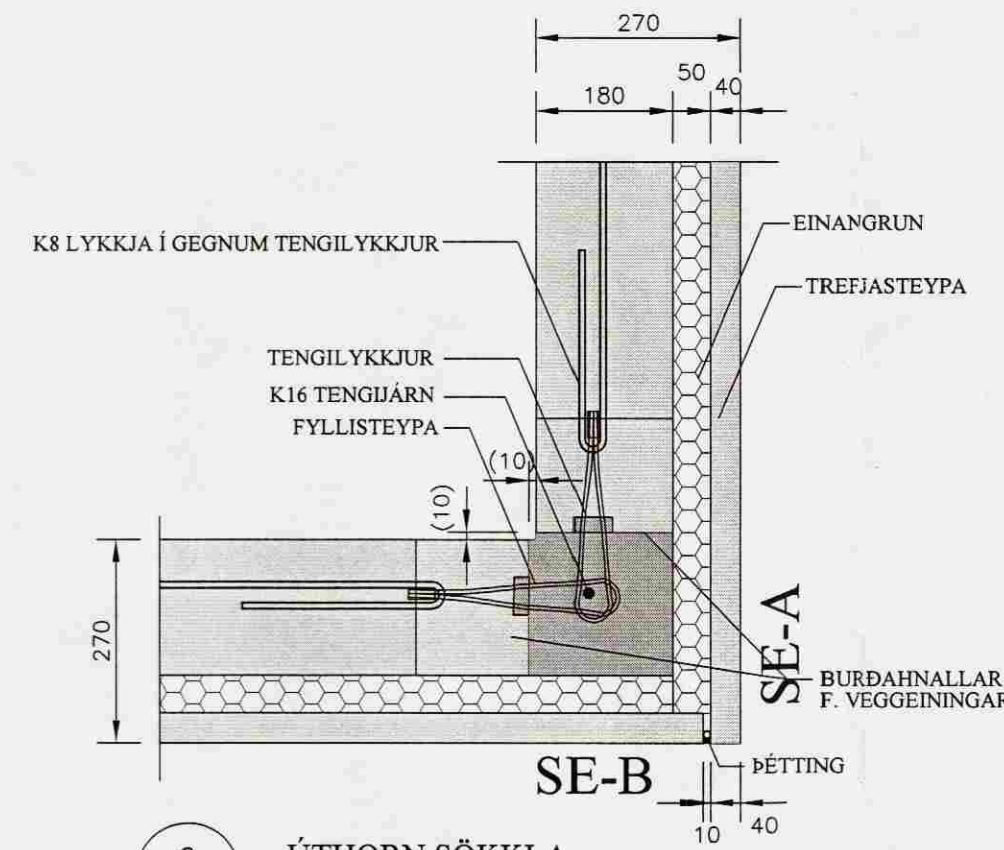
B-B
1:10
ALMENNT SNID, ÓEINANGRÁÐIR SÖKKLAR



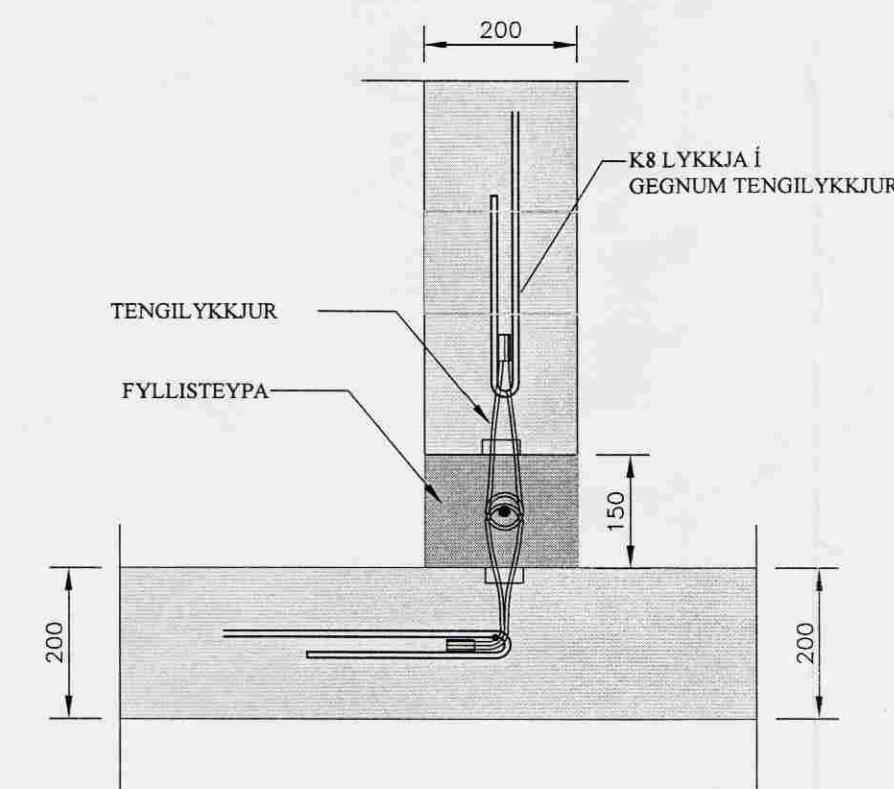
C-C
1:10
ALMENNT SNID, ÓEINANGRÁÐIR SÖKKLAR



1
1:10
SAMSKEYTI INNVEGGJASÖKKULS VIÐ ÚTVEGGJASÖKKUL



2
1:10
ÚTHORN SÖKKLA



3
1:10
SAMSKEYTI INNVEGGJASÖKKULEININGA

TÁKN:

 STEYPA Í SNID
 STEYPUKIL
 ÖLL MÁL ERU Í mm OG HÆÐARKÓTAR ERU Í m

UTGAFA:	B01	BEYINGU:	BYGGINGARTEIKNING	DAÐIS:	05.05.2008	RAÐSÖG:	AH	
DAGI UNDIRSKRIFTAR: <i>[Signature]</i> NAFN OG ET. SAMLEIÐINGARÖÐNOMMUR: <i>[Signature]</i> UNDIRSKRIFT VAKMENNNAFRUMU: <i>[Signature]</i> - KLARTAN SIGURÐISSON - kastor@simnet.is								
SMELLINN HF KT. 701267-0449 - HÖFBASEL 4 - 300 AKRANES - Sími: 433-4000 - FAX: 433-4001 NAFN FIRMUBEAR: OSKAR ASGEIRSSON BYGGINGAVERKJÆR EDINGUR KT. 190157-1509 oskar@bmvalla.is UNDIRSKRIFT OG ET. FIRMUBEAR: <i>[Signature]</i>								
BLÆÐI:	A1	MÆY:	1:50	TÍÐNOMM:	AH	DAÐIS:	05.05.2008	
VERA:	STEKKHOLT 2, HRAUNGERÐISHREPPÍ						TEIKNINGAR:	B104
							VRK:	V080087