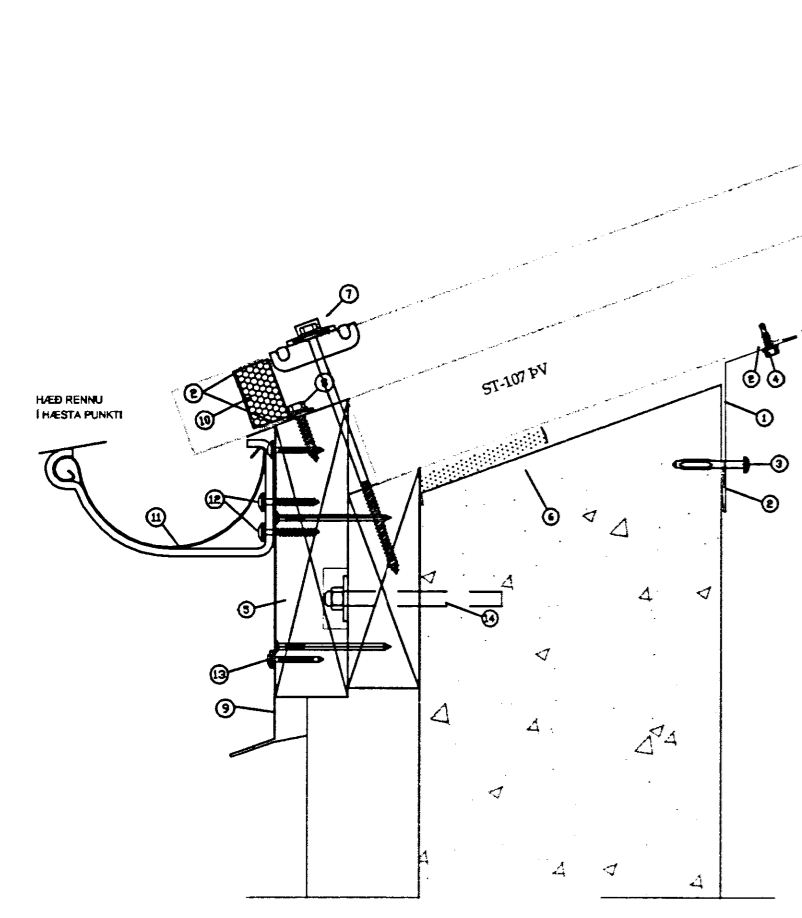
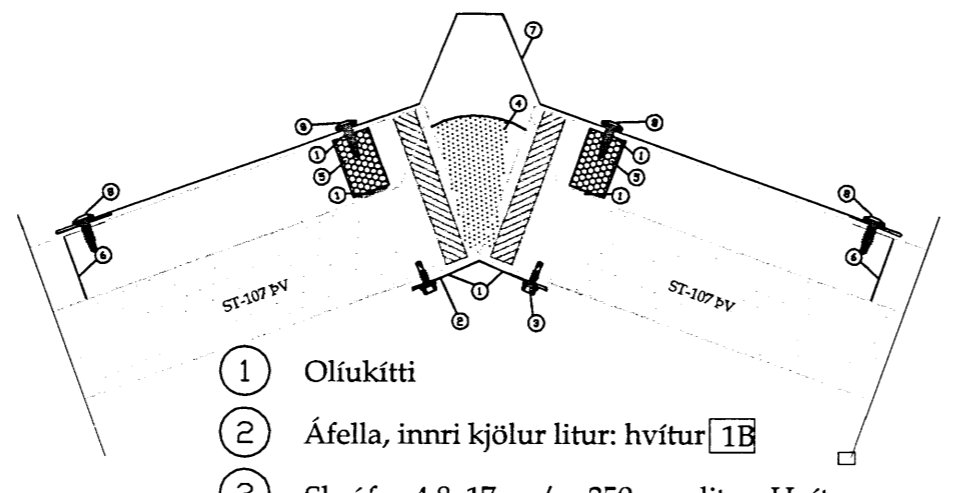


GRUNNMYND ÞAKS MK :50



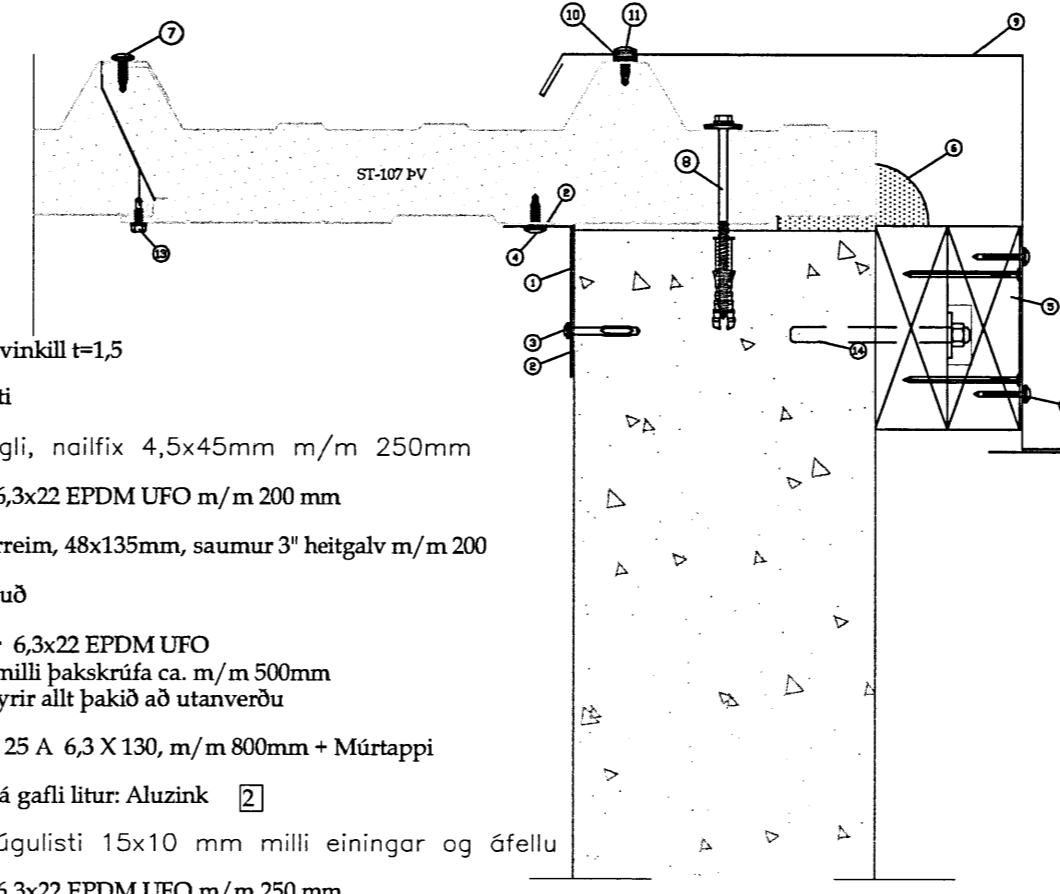
- 1 Áfella, innri 1A
- 2 Oliukitti
- 3 Reknagli, nailfix 4,5x45mm m/m 250mm
- 4 Skráfur 4,8x17 m/m 250mm, litur: Hvítur
- 5 Timburrein, 48x198mm, saumur 3° heitgalv m/m200
- 6 Þéttifrauð
- 7 Skráfa, 25 A 6,3 X 170, í hverja hábaru með trapisuskinnu og hettu, litur: Aluzink
- 8 Skráfa, 25A 6,5x35mm 2 stk í hverja lágbaru
- 9 Áfella við rennu litur: Aluzink 4
- 10 Bárupéttilisti, neðri
- 11 Renna og rennubönd við aðra hverja hábaru litur: silvermetallic
- 12 Skráfa, 4,8x38mm trox 2 stk í hvert rennuband
- 13 Veggjas. 35mm m/p Aluzink
- 14 Múrbolti 12/150 c/c 800

Snið 02 mk. 1:10



- 1 Oliukitti
- 2 Áfella, innri kjölar litur: hvítur 1B
- 3 Skráfur 4,8x17 m/m 250mm, litur: Hvítur
- 4 Þéttifrauð
- 5 Bárupéttilisti efri
- 6 Áfella, kjöllok beygð litur: aluzink4B
- 7 Áfella, kjölar litur: aluzink4A
- 8 Skráfa 6,3x22 EPDM UFO, 2 stk. í hverja hábaru

Snið 03 mk. 1:10



- 1 Áfella, vinkill $\alpha=1,5$
- 2 Oliukitti
- 3 Reknagli, nailfix 4,5x45mm m/m 250mm
- 4 Skráfa 6,3x22 EPDM UFO m/m 200 mm
- 5 Timburrein, 48x135mm, saumur 3° heitgalv m/m 200
- 6 Þéttifrauð
- 7 Skráfur 6,3x22 EPDM UFO 3 stk á milli þakskráfa ca. m/m 500mm Gildir fyrir allt þakið að utanverðu
- 8 Skráfa, 25 A 6,3 X 130, m/m 800mm + Múrtappi
- 9 Áfella, a gaffli litur: Aluzink 2
- 10 Vito fígulisti 15x10 mm milli einingar og áfellu
- 11 Skráfa 6,3x22 EPDM UFO m/m 250 mm
- 12 Veggjas. 35mm m/p Aluzink
- 13 Skráfur 4,8x17mm m/m250mm litur hvít í somskeyli eininga a? innanverðu
- 14 Múrbolti 12/150 c/c 800

Snið 02 mk. 1:10

TRÉVIRKI

ALMENNT

- Burðarviðir:
 - Styrkleikaflokkur er DK18 fyrir furu og greni, nema annað sé sérstaklega tilgreint
 - Styrkleikaflokkur er L40 fyrir limtré
 - Ísteypta sperruenda og annan óvarinn við skal verja með tveimur umferðum af viðurkenndri grunnfúavörn
 - Setja skal asfaltþappa á milli þegar timbur leggst að steypu

SKÝRINGAR

ALMENNT

- Málsetningar:
 - Kótar eru viðmiðunarhæðir og miðast við hæð 0mm sjá snið
 - Öll önnur ónefnd mál eru millimetrar
- YFIRFARA SKAL ÖLL MÁL OG TEIKNINGAR ÁÐUR EN HAFIST ER HANDA OG TILKYNNNA HÖNNUÐI UM ÖLL HUGSANLEG FRÁVIK OG ÓSAMRÆMI MILLI TEIKNINGA

Álagsforsendur:

- Álagsforsendur eru eftirfarandi:

Flokkun	Staðall
Steypuvirki	EC 2
Stálvirki	EC 3
Trévirki	EC 5
Grundun	EC 7
Eigin þyngd	EC 1
Notálag	EC 1
Snjóálag	EC 1
Jarðskjálftaálag	EC 8
Öryggiskerfi	EC 1

- Notálag almennt 2.0 kN/m²
- Notálag á svalir 4.0 kN/m²
- Snjóálag (svæði 1) 2.0 kN/m²
- Vindálag 1.65 kN/m²