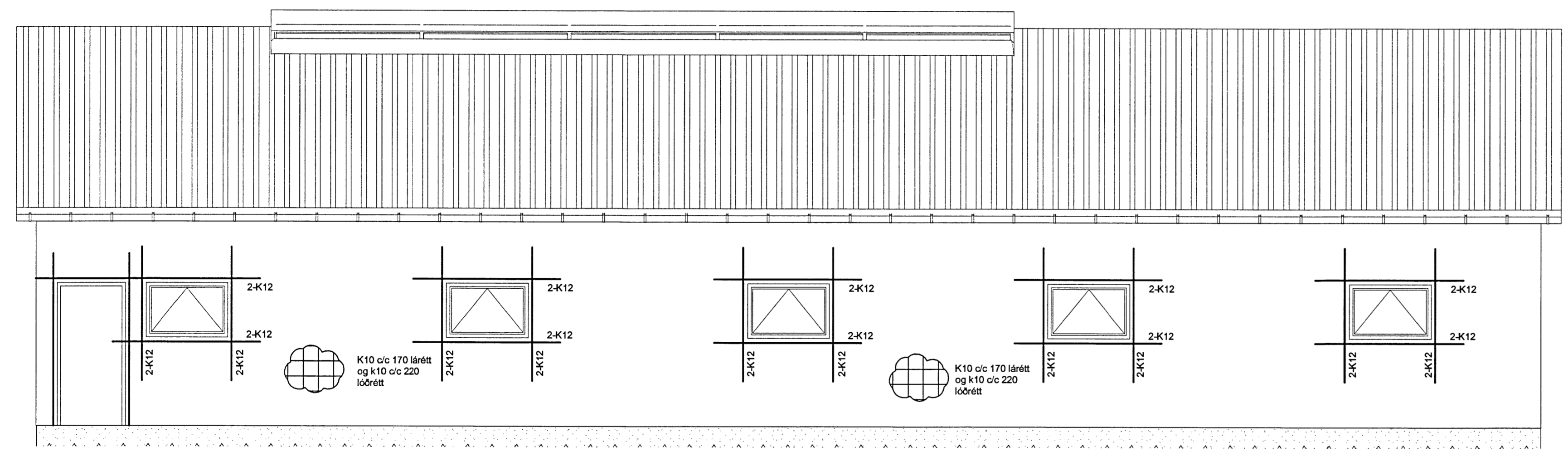
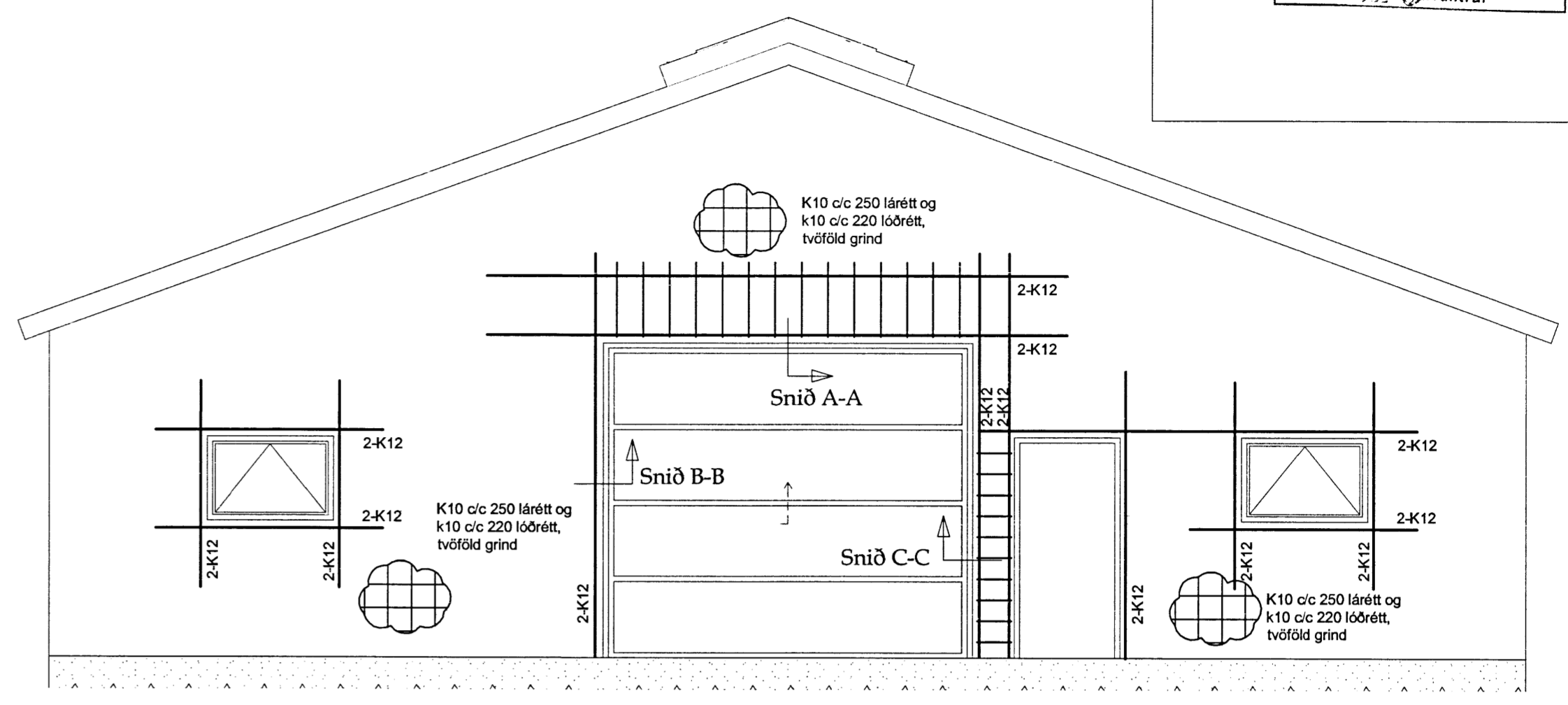
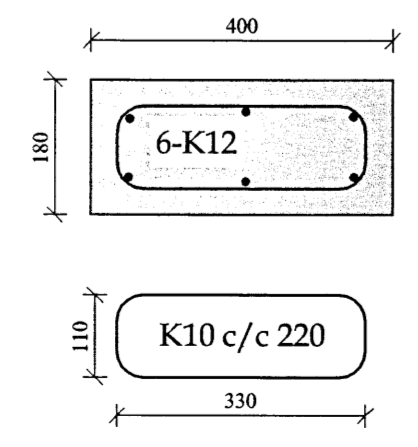
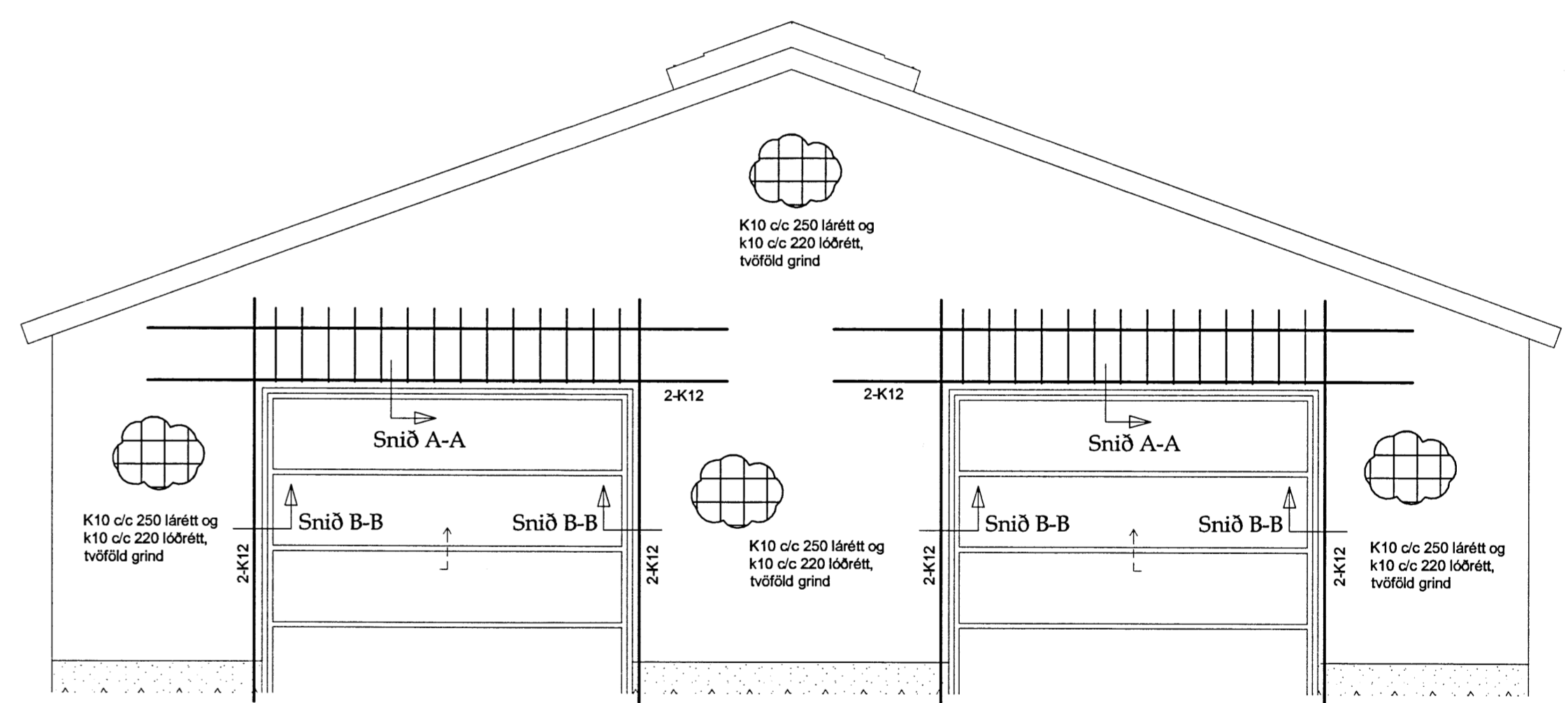


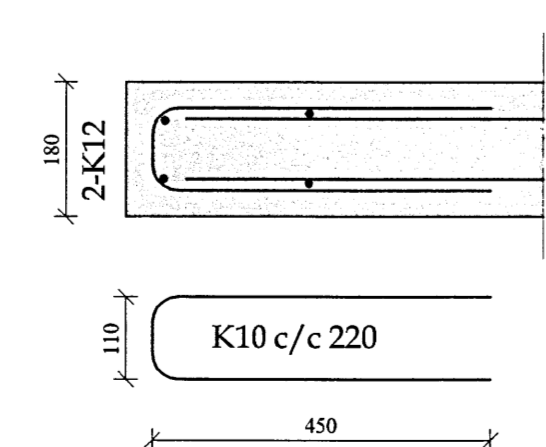
Suðurhlið



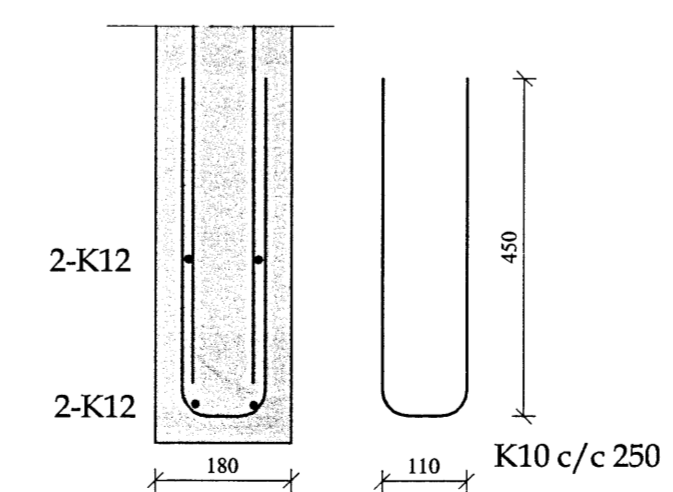
Norðurhlið



Snið C-C mk. 1:10



Snið B-B mk. 1:10



Snið A-A mk. 1:10

VERK	Stóra Ármót - 166274 - Flóahreppi, Ánessýslu		
Útlit bendingar	HANND: SO	TEKNAÐ: SO	
KYARFI	1:50	REYKJAVÍK	20.02.2014
BYGGINGAÞJÓNUSTA BÆNDASAMTAKA ÍSLANDS	VERK NR.	TEKNA NR.	BR.
BÆNAHÖLLINNI, HAGATORGI, REYKJAVÍK	1097-20	B-04	