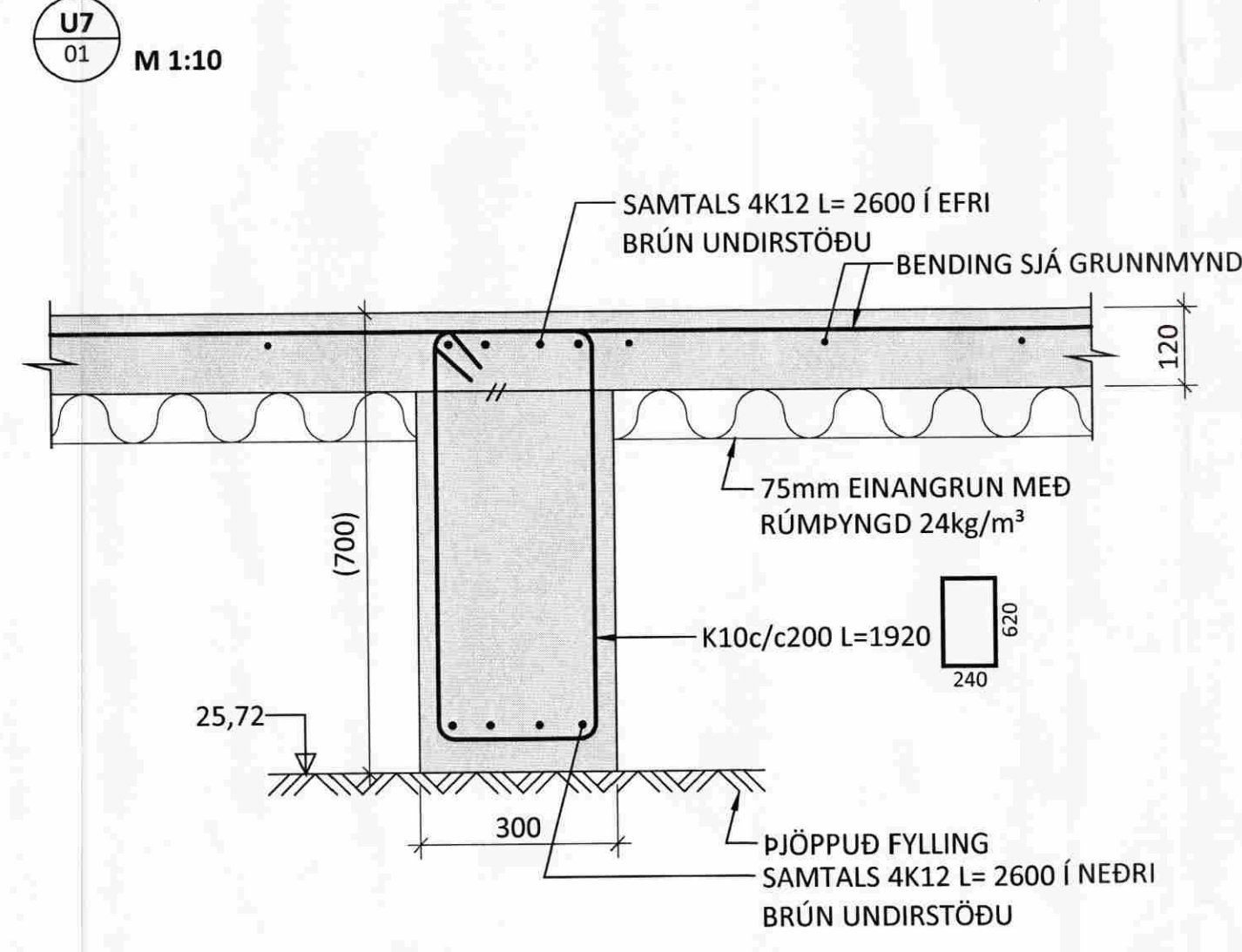
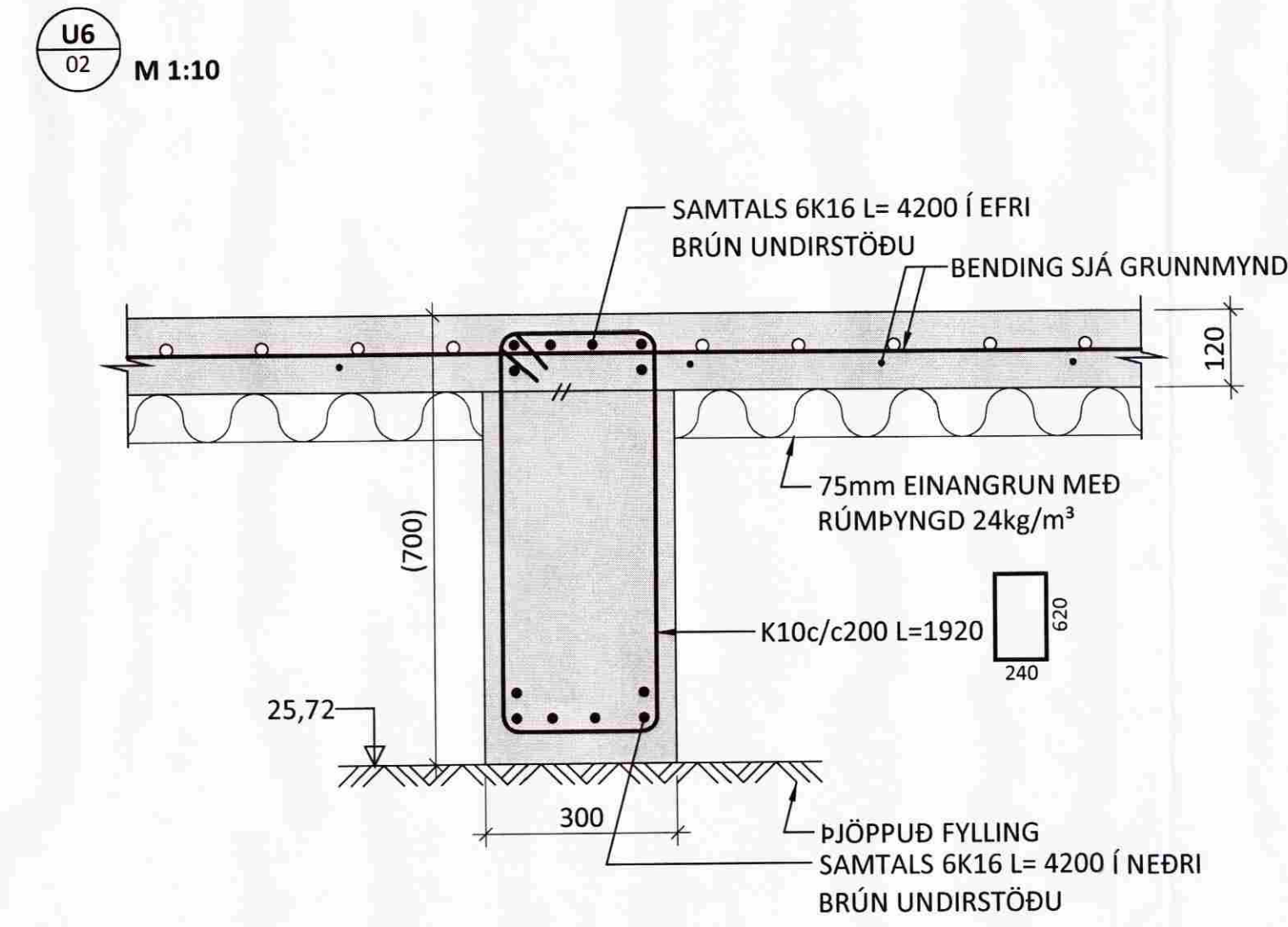
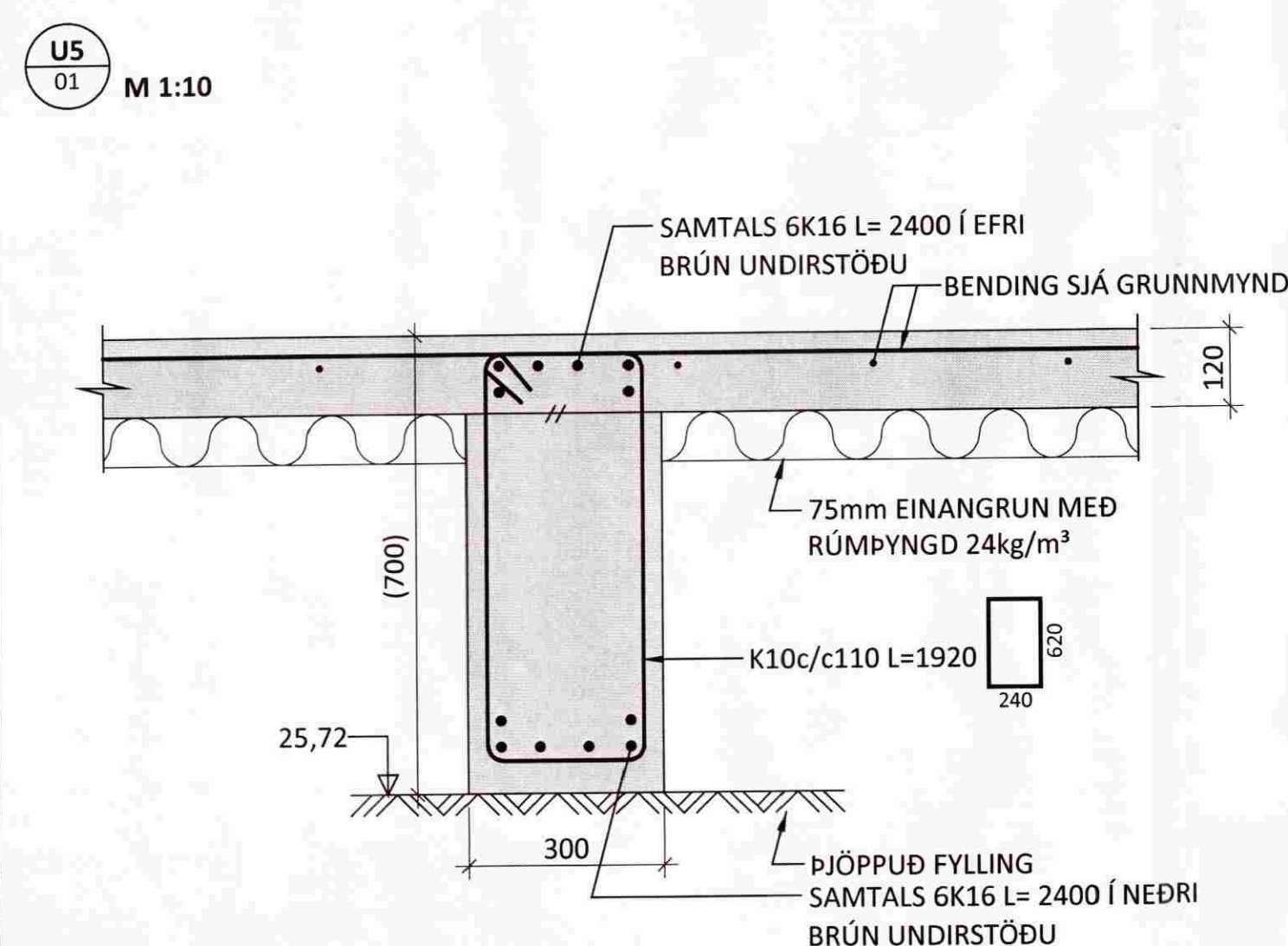
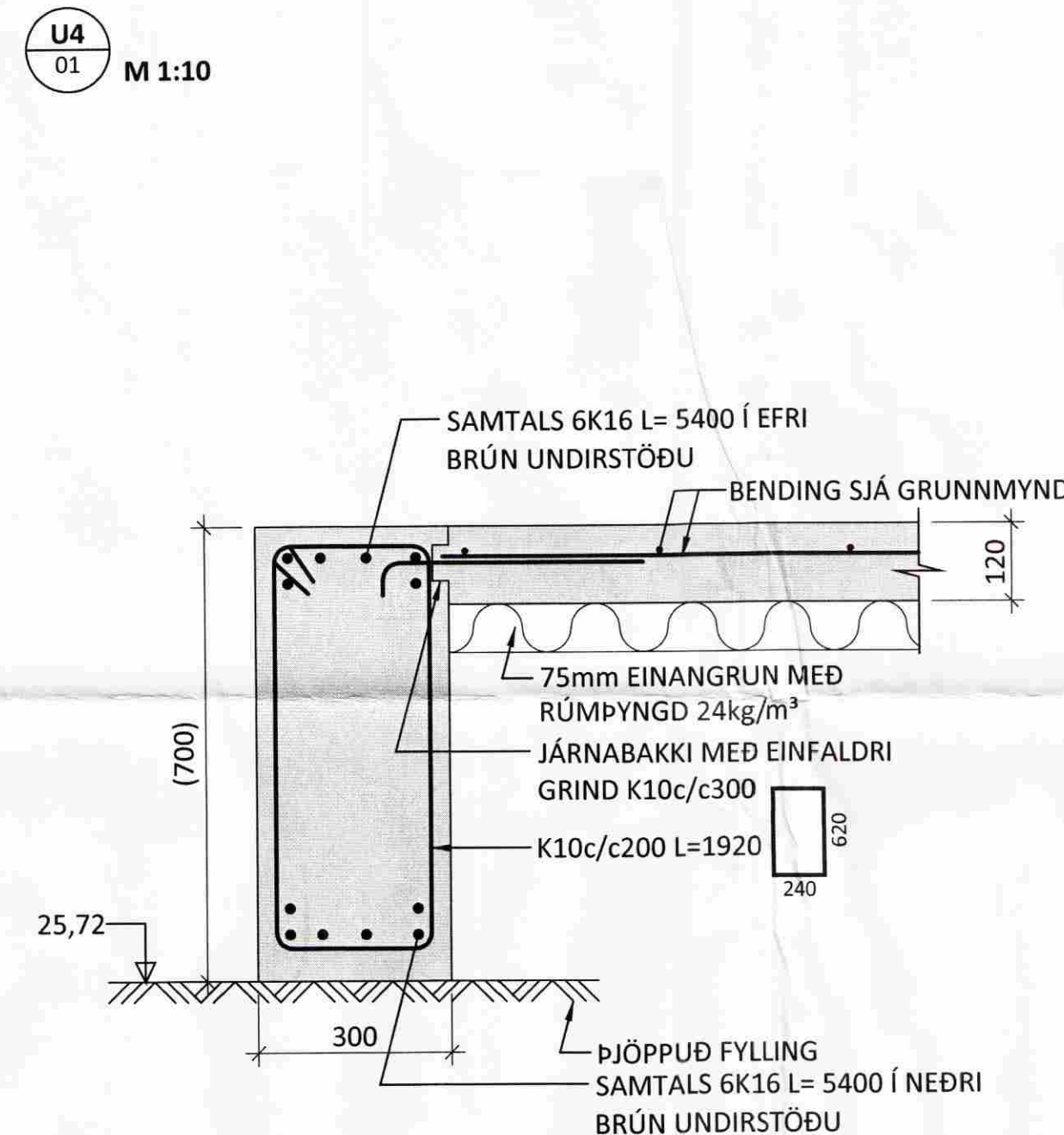
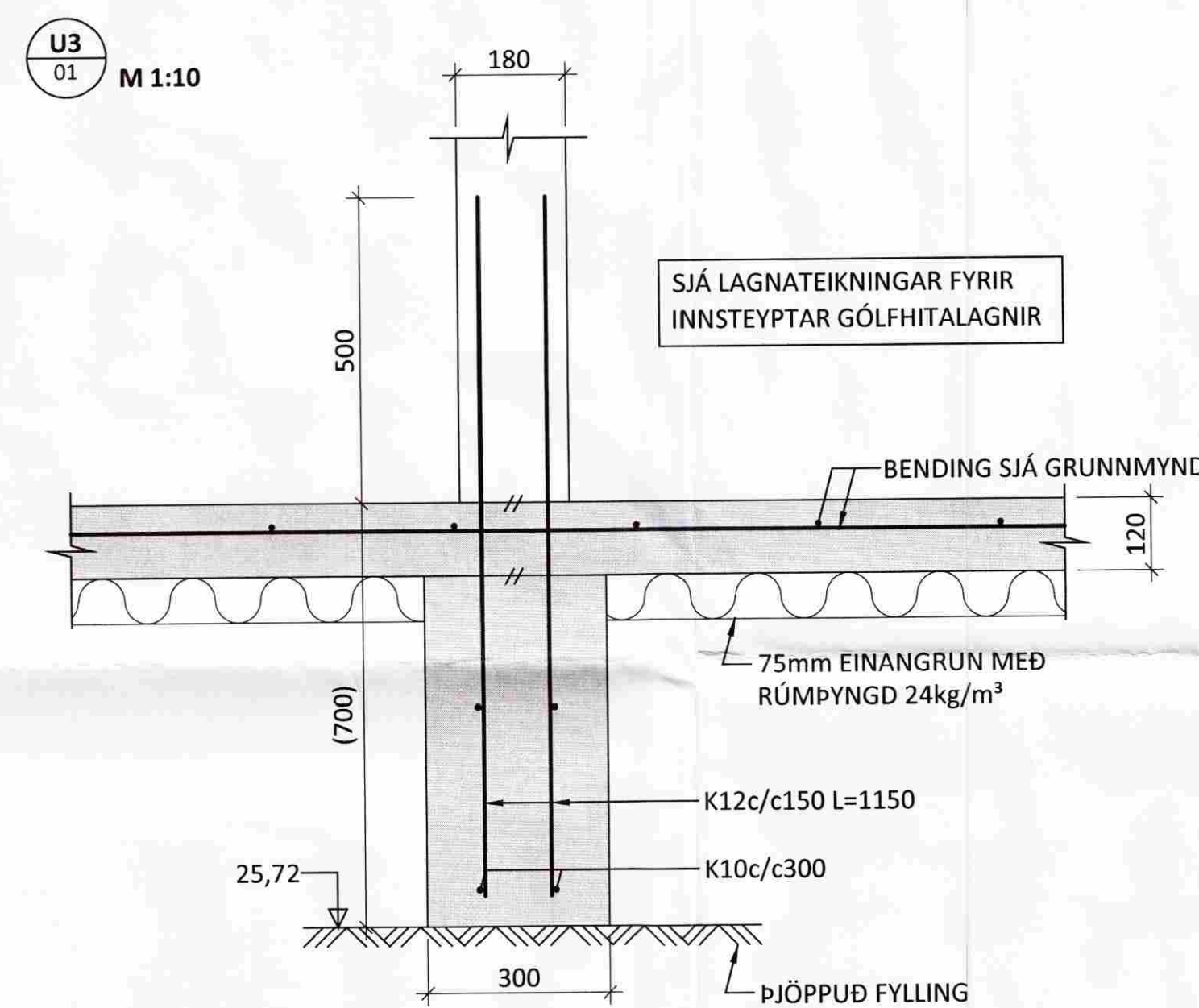
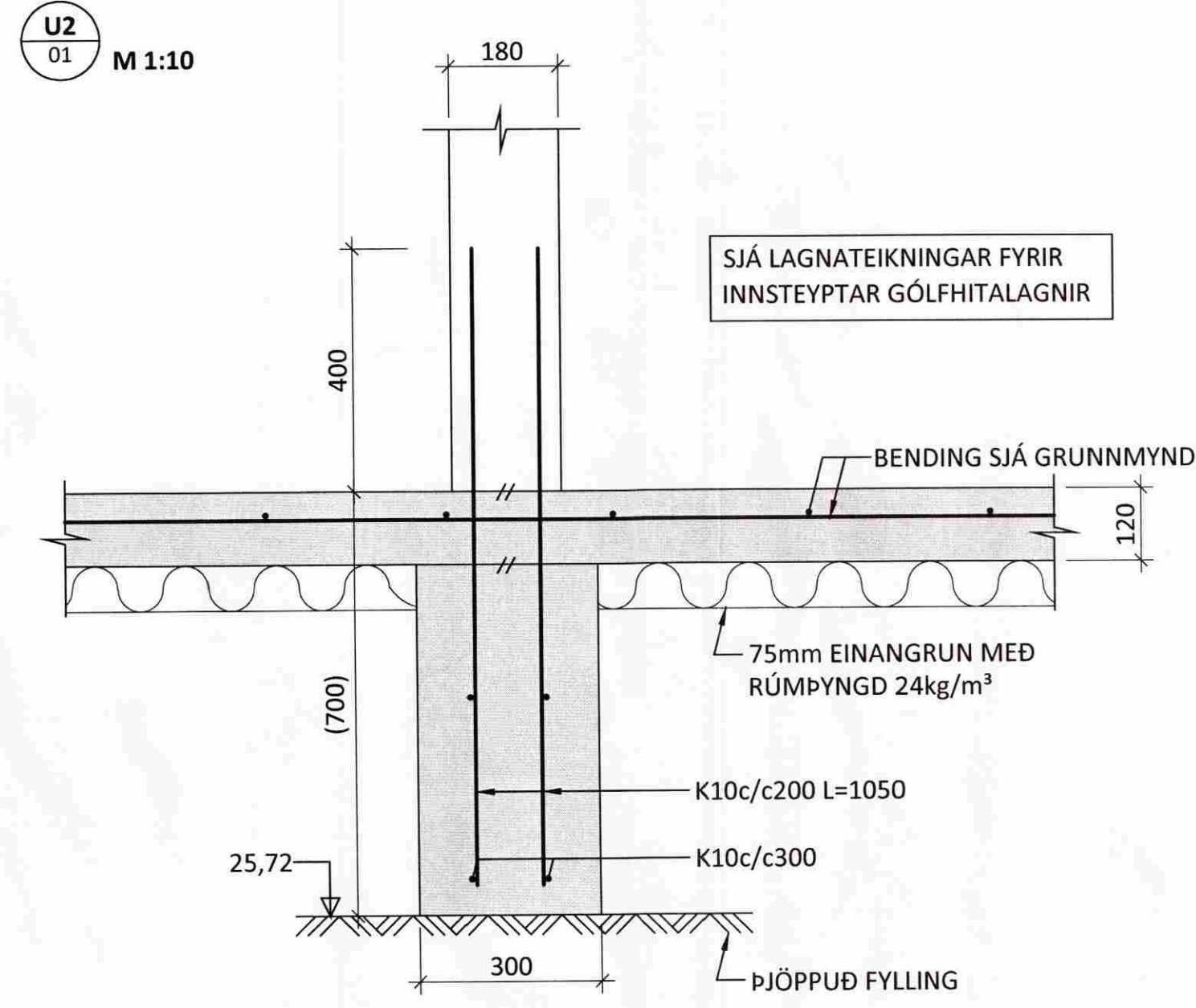
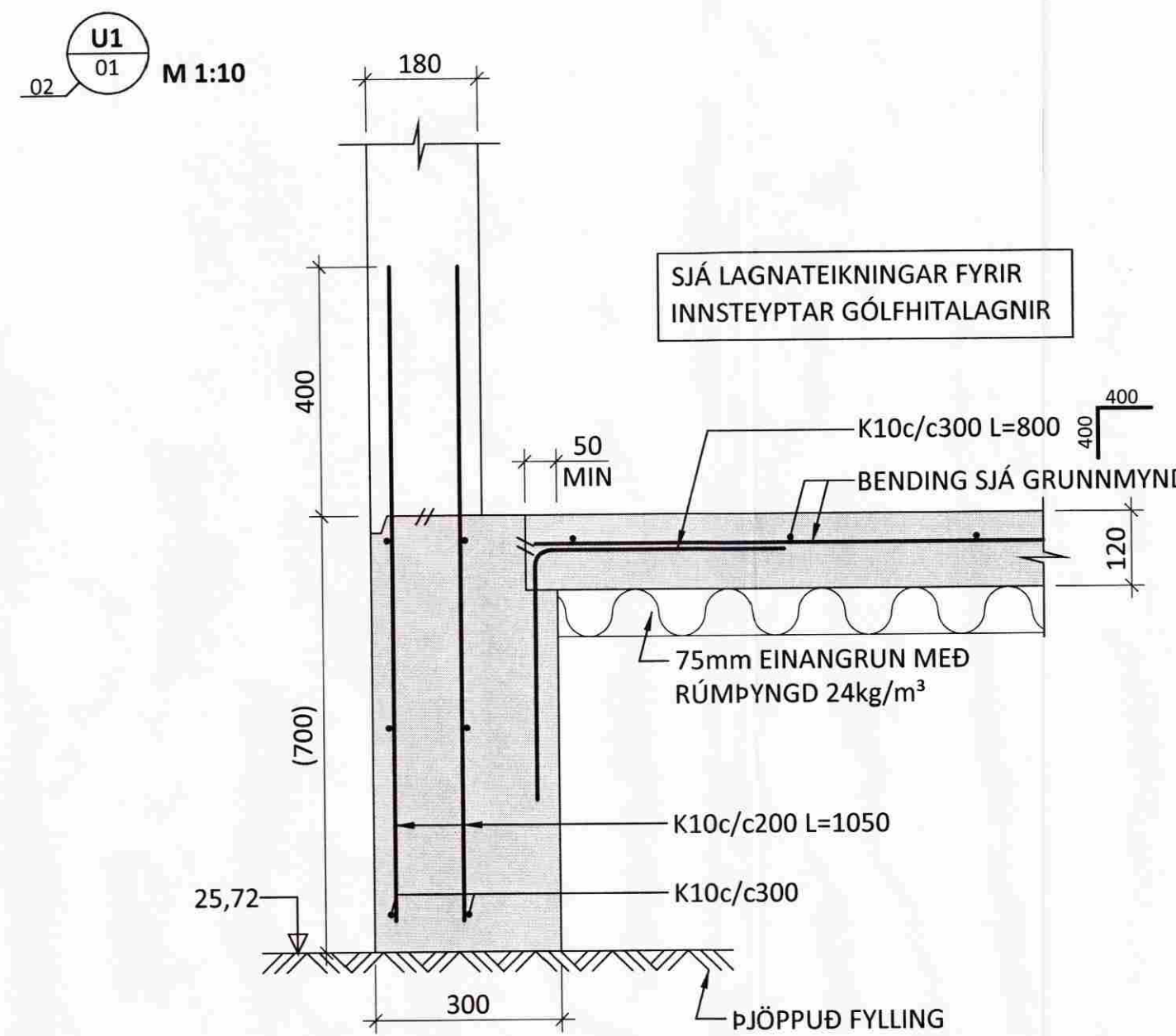
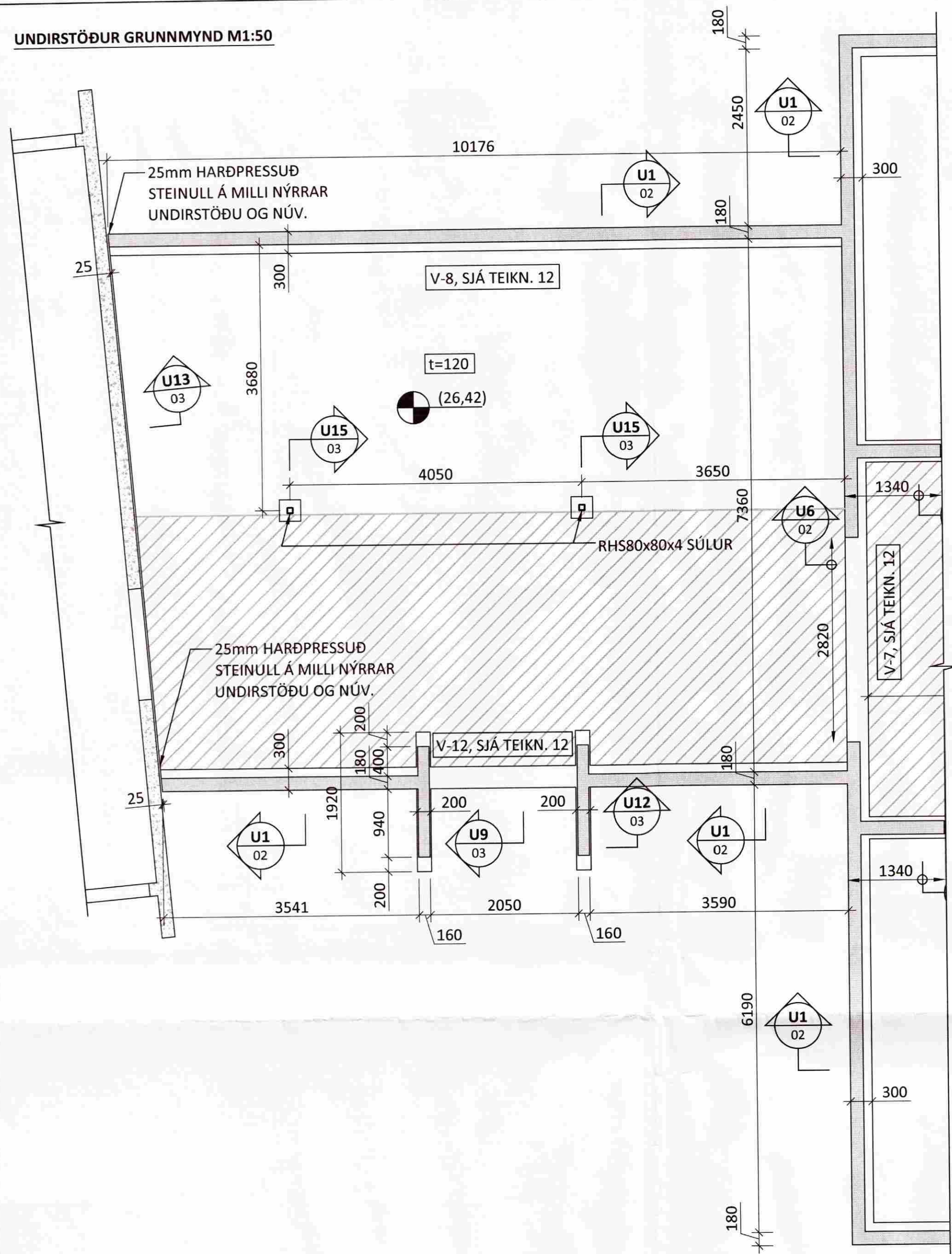


UNDIRSTÖÐUR GRUNNMYND M1:50



ÁRITUN BYGGINGARFULLTRÚA

MÓTTEKIÐ

27. NOV. 2008

[Signature]

Byggingafráttáir uppáv. Arnessyðu og Flóah.í.

- ALMENNAR SKÝRINGAR:
- ÖLL MÁL ERU Í MILLIMETURUM OG ALLIR KÓTAR ERU Í METURUM.
 - MÁL OG KÓTA INNAN SVIGA SKAL SANNEFYNA Á BYGGINGARSTAD.
- UNDIRSTÖÐUR OG GRUNDUN:
- UNDIRSTÖÐUJARÐVEGUR ER ÞJÖPPUÐ FYLLING. LEYFILEGUR JARÐÞRÝSTINGUR ER REIKNADUR SEM 600 kN/m² FYRIR STATÍSKT ÁLAG OG 700 kN/m² FYRIR JARÐSKJÁLFTAÁLAG.
 - SJÁ LAGNATEIKNINGAR FYRIR INNSTEYPTAN GÓLFHITA.
 - FYLLA SKAL UNDIR BOTNPLÖTU OG INNAN SÖKKLA SAMANBER ALMENNUN SKÝRINGARBLAÐI (TEIKNING 00).
- TÁKN:
- NY STEYPA
 - NÚVERANDI STEYPA
 - SVÆÐI ÞAR SEM GÓLFHITI ER STEYPTUR Í BOTNPLÖTU

ÁRITUN ADALHÖNNUÐAR: *[Signature]* KT. 02171-5069

SJÁ ALMENNAR SKÝRINGAR Á TEIKN. 1-00

BR.	DAGS.	BREYTING	SAMP.

ferill
VERKFRÆÐISTOFA

FLÓASKÓLI VILLINGAHOLTI
VIÐBYGGING 3
BURÐARVIRKI UNDIRSTÖÐUR GRUNNMYND OG SNIÐ

SAMPYKKI: *[Signature]* KT. 010345-4059 *[Signature]* SNK.

HÖNNUÐUR	YFIRFARID	DAGS. UTG.	DAGS. BREYT.
HE	hrund@ferill.is	SNK	29.10.09
MKV.	VERKNR.	VERKP.	TEIKN. NR.
1:50/1:10	09102	1	02

Ferill ehf. Mörkín 1 108 Reykjavík Sími: 575 1600 Fax: 575 1601 www.ferill.is