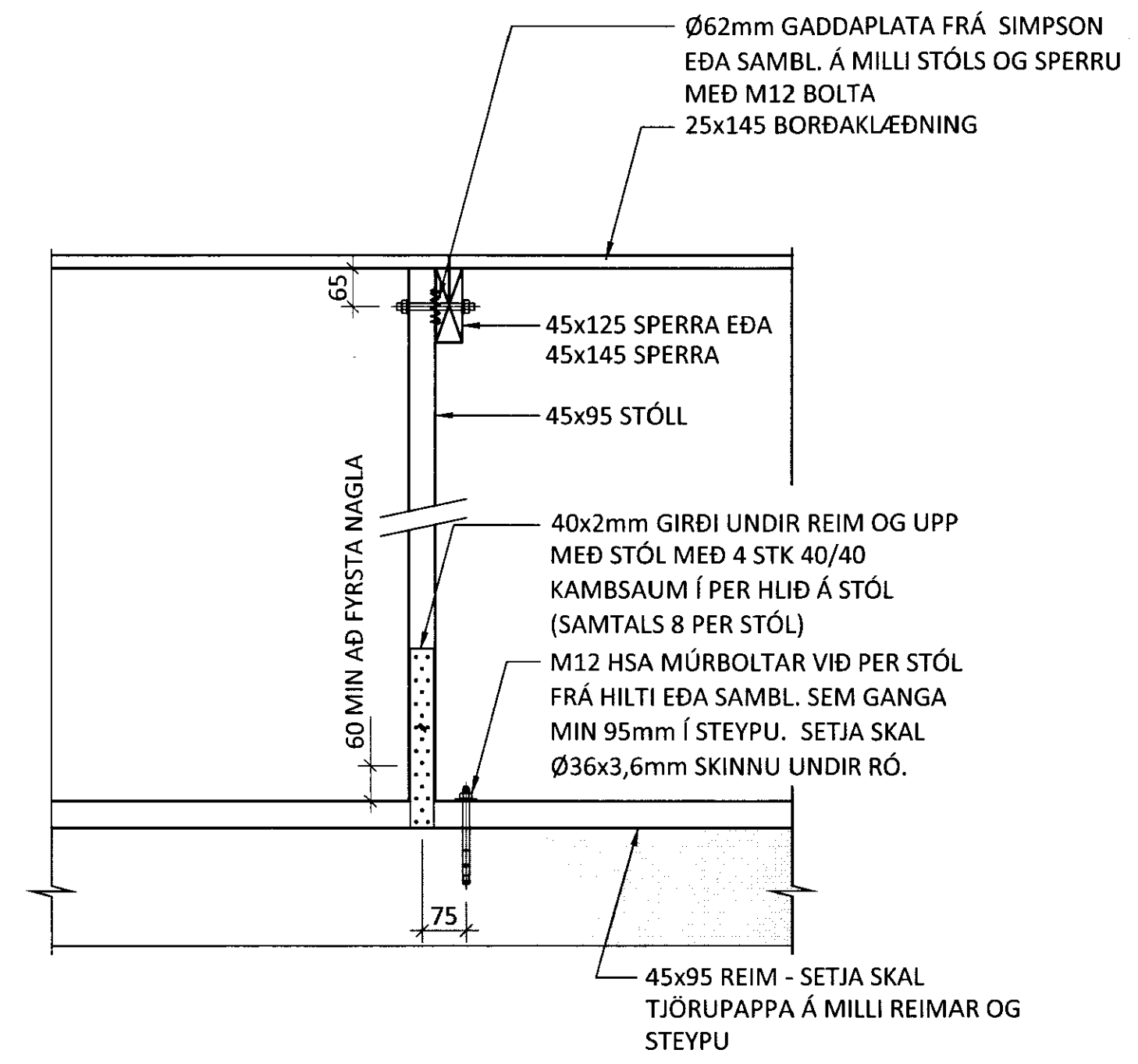
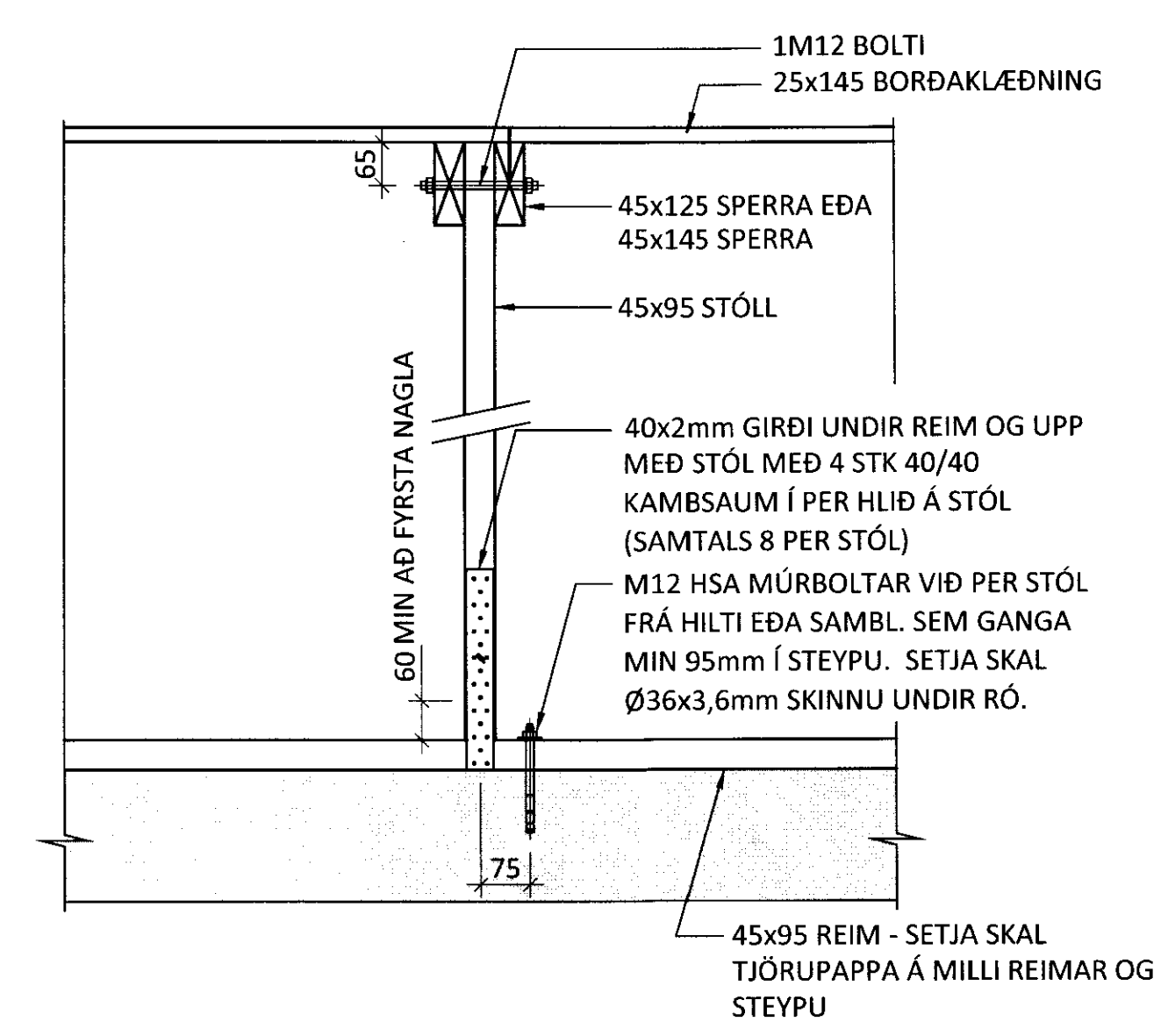


MÓTTEKID
27.10.09
Byggingarfulltrúu, upskv. Árnassýslu og Fláskóli

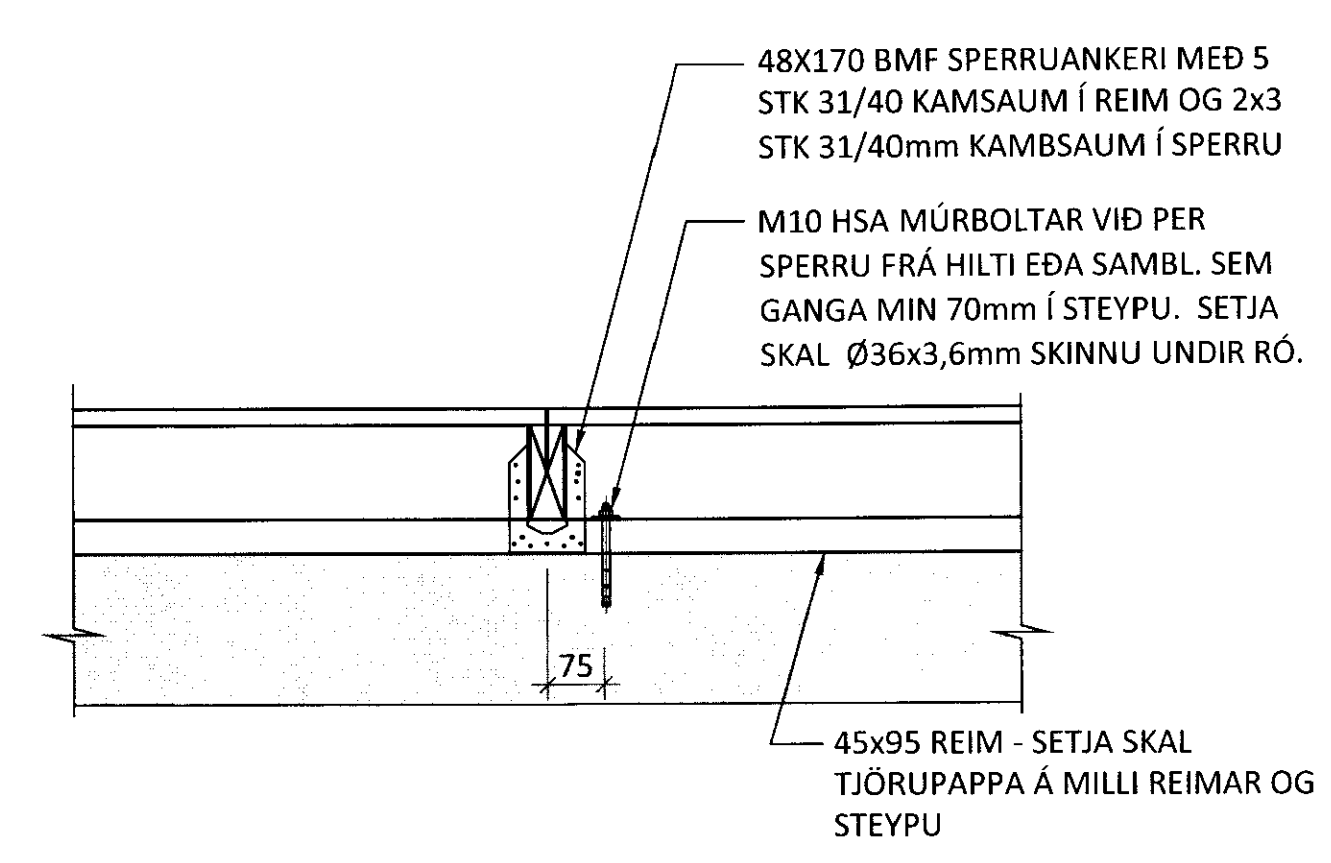
51
08 M 1:10



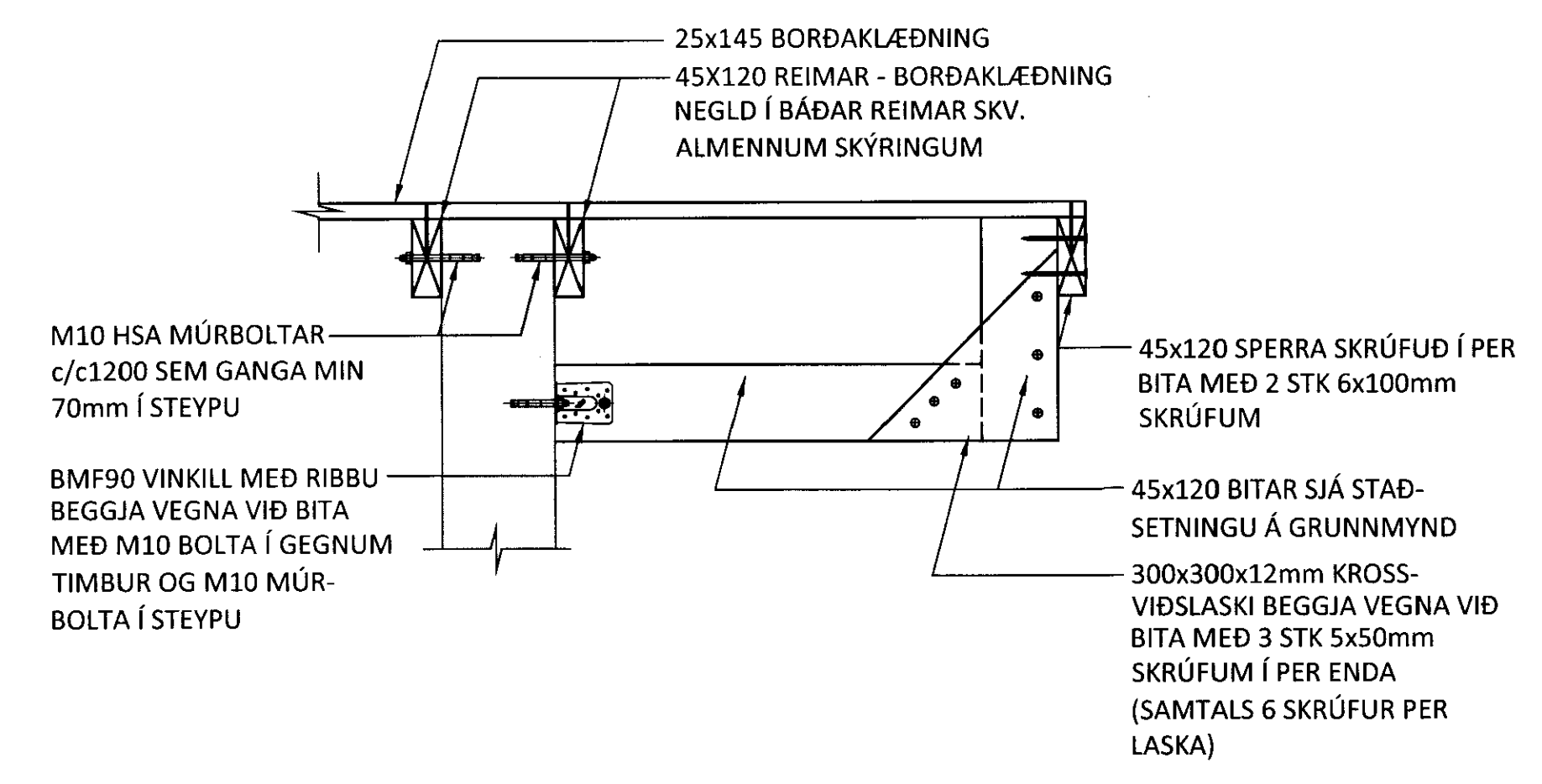
52
08 M 1:10



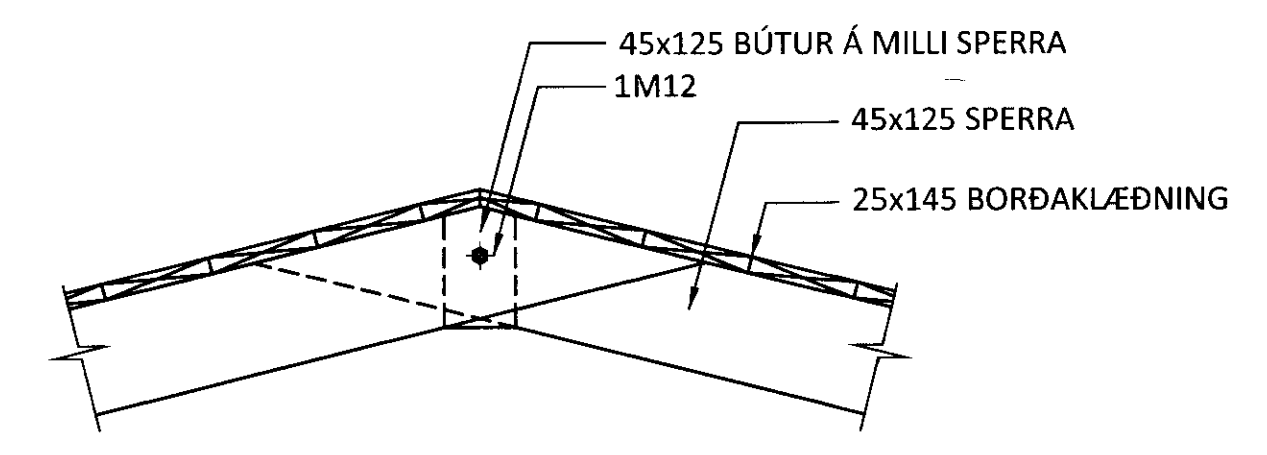
53
08 M 1:10



54
08 M 1:10



55
08 M 1:10



ARITUN ADALHÖNNUÐAR: *[Signature]* KT. *[Signature]*

SJÁ ALMENNAR SKÝRINGAR Á TEIKN. 1-00

BR.	DAGS.	BREYTING	SAMP.

ferill
VERKFRÆÐISTOFA

FLÓASKÓLI VILLINGAHOLTI
VIÐBYGGING 3
BURÐARVIRKI
UPPSTÓLAD ÞAK
SNIÐ

SAMPYKKT: KT. *[Signature]*

HÖNNUÐUR	YFIRFARID	DAGS. ÚTG.	DAGS. BREYT.
HE	hrund@ferill.is	SNK	29.10.09
MKV.	VERKNR.	VERK.	TEIKN. NR.
1:10	09102	1	09