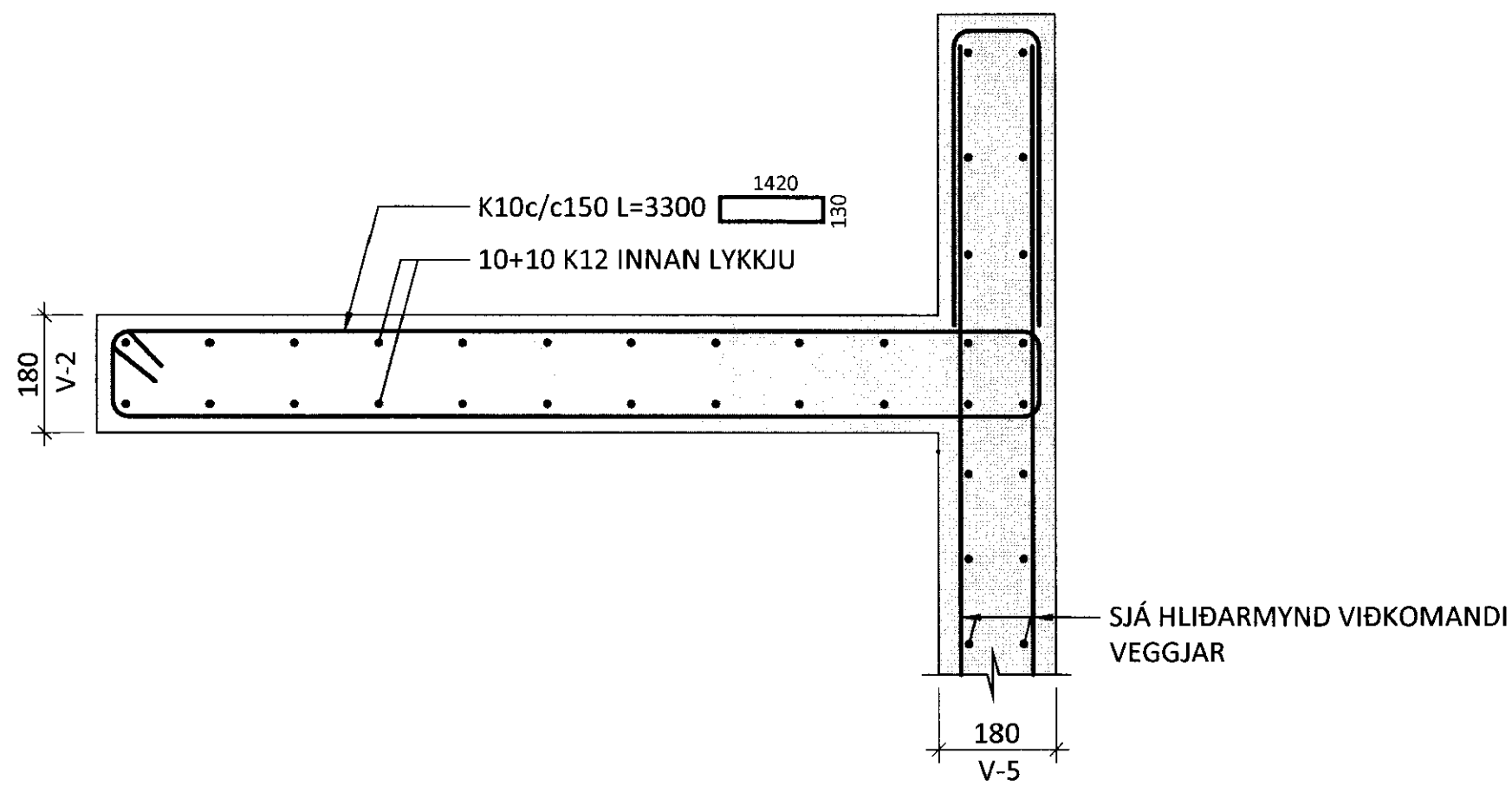
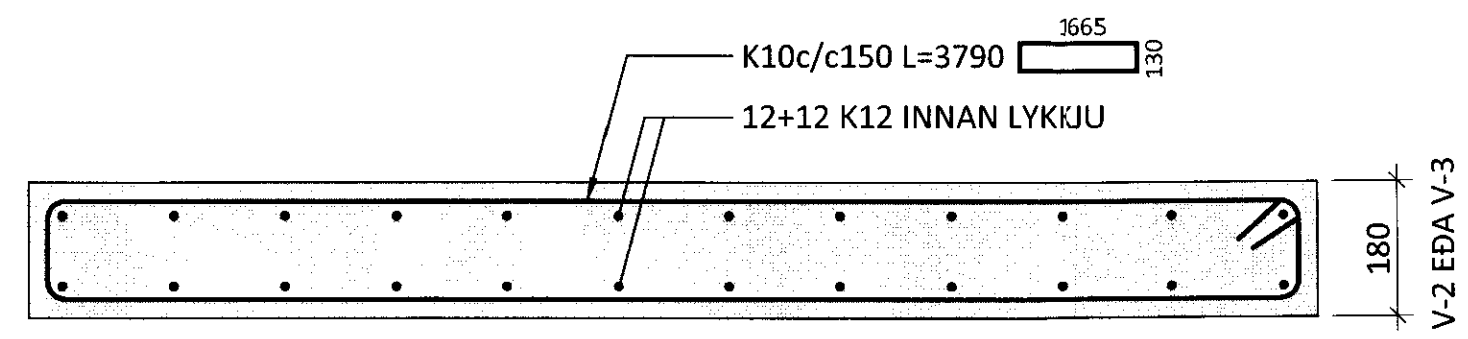


MÖTTEKID
27.10.2009
Byggingarfulltrú, uppáv. Amosérfelld og Flóaskólur

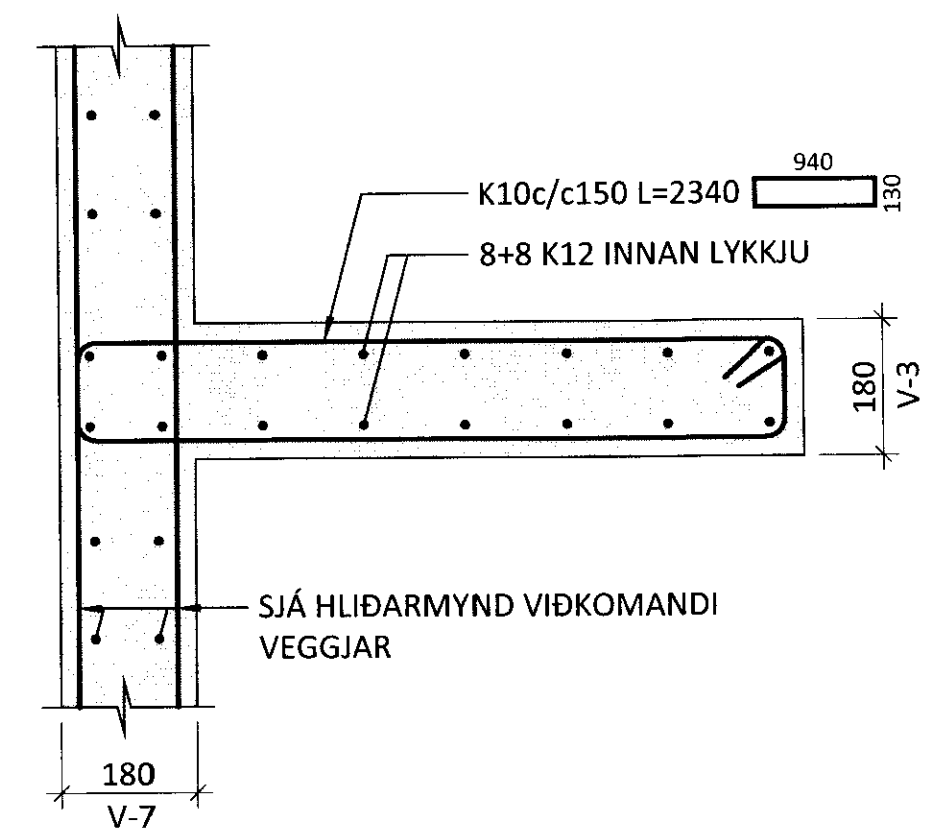
107
10 M 1:10



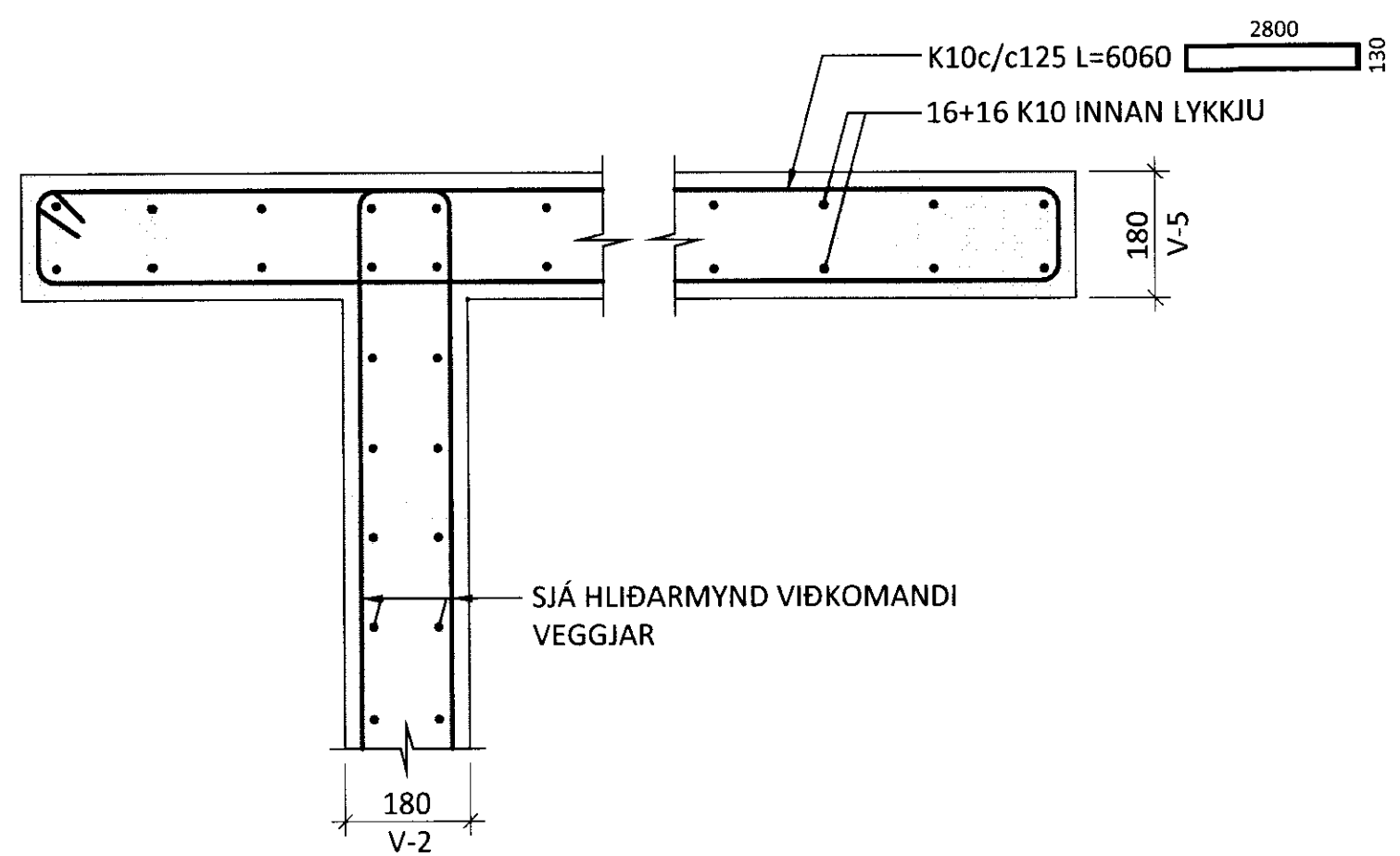
108
10 M 1:10



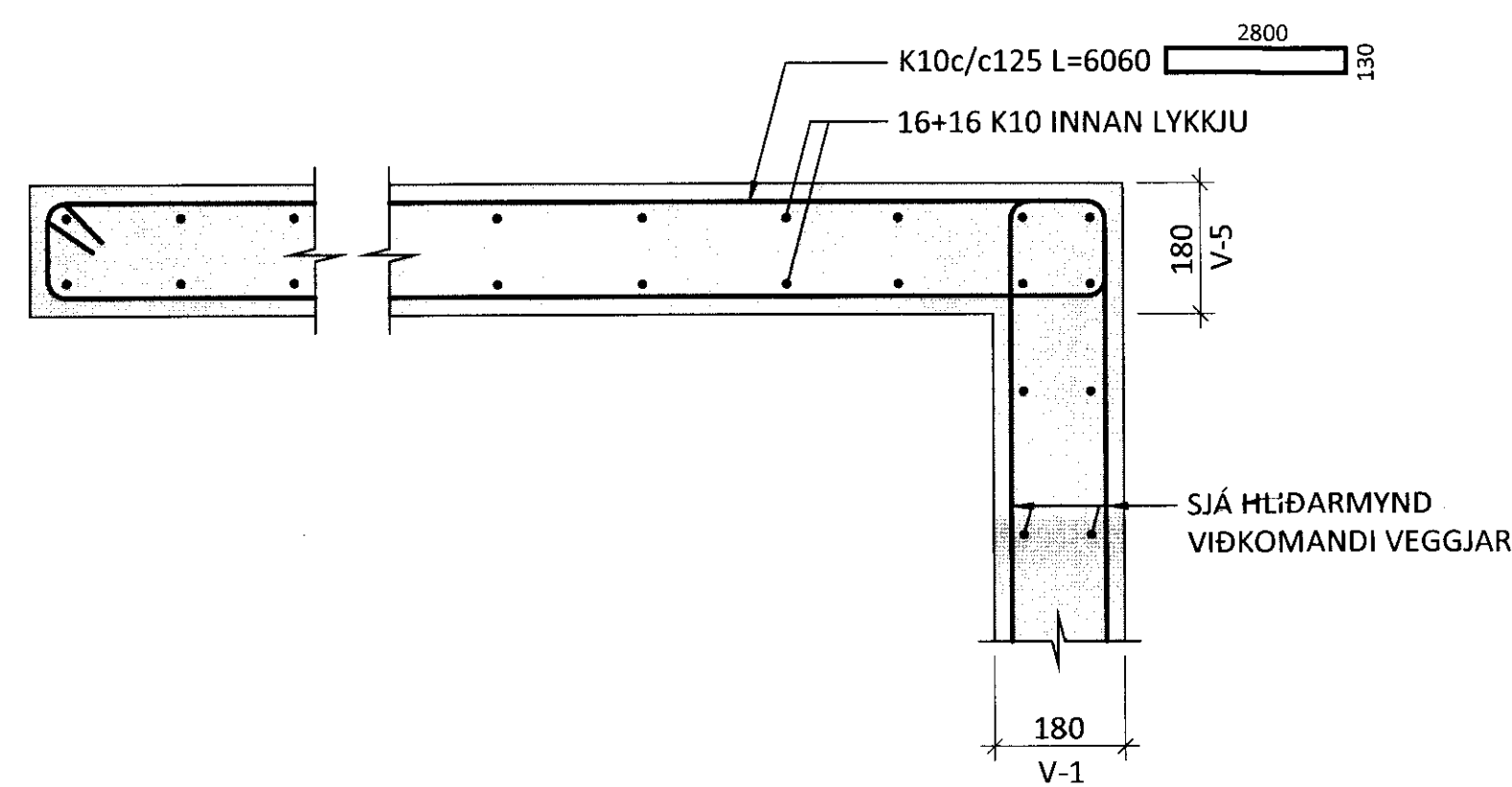
109
10 M 1:10



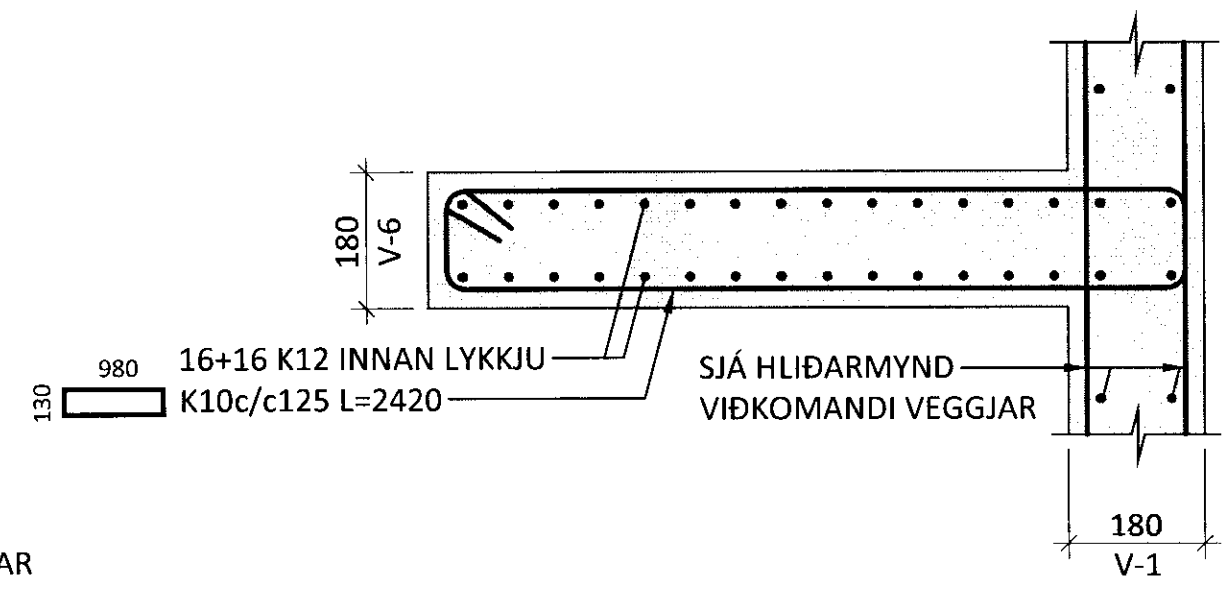
110
11 M 1:10



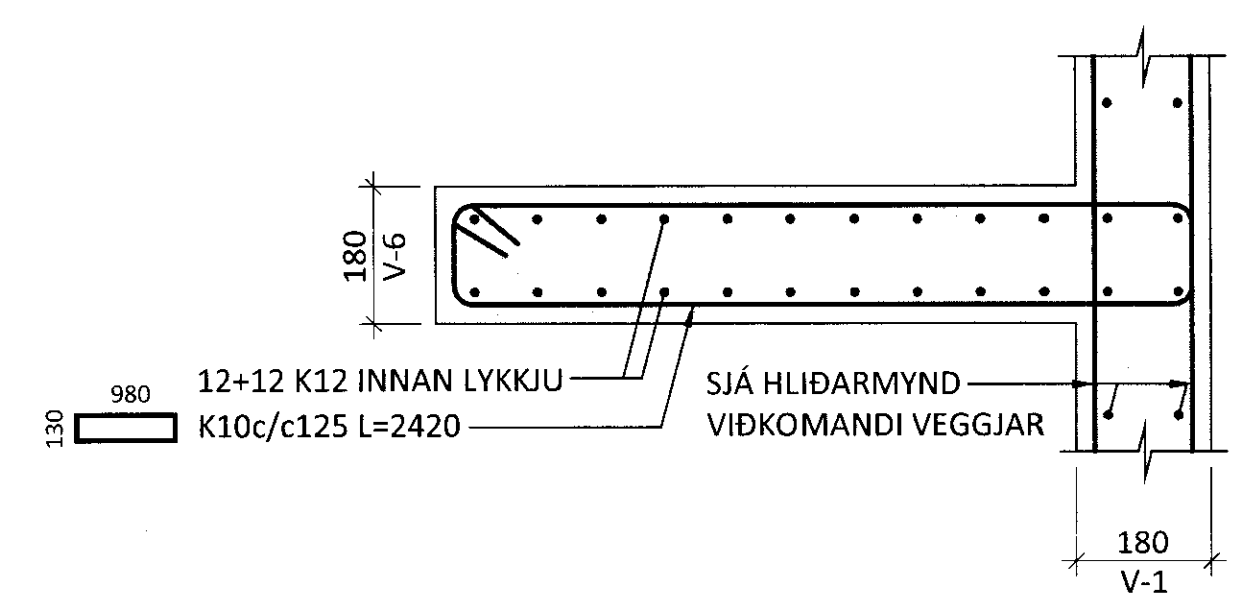
111
11 M 1:10



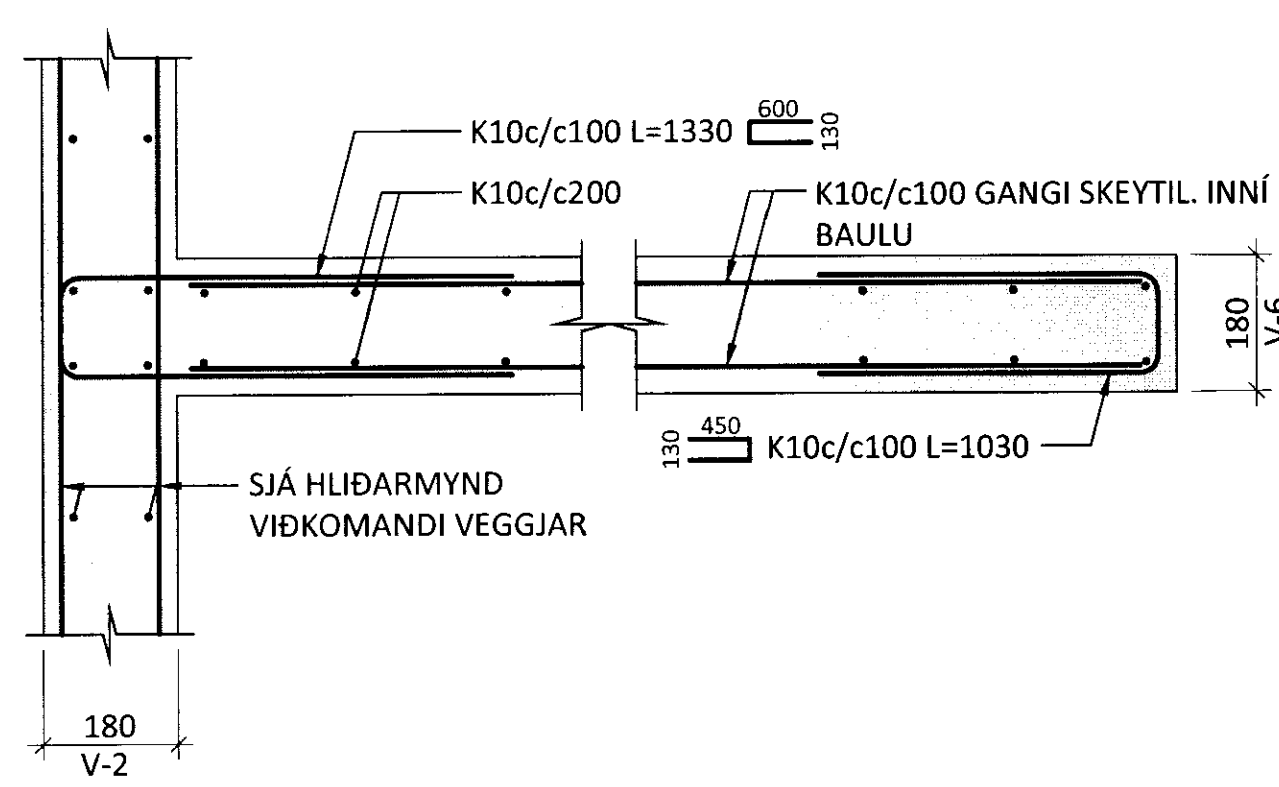
112
11 M 1:10



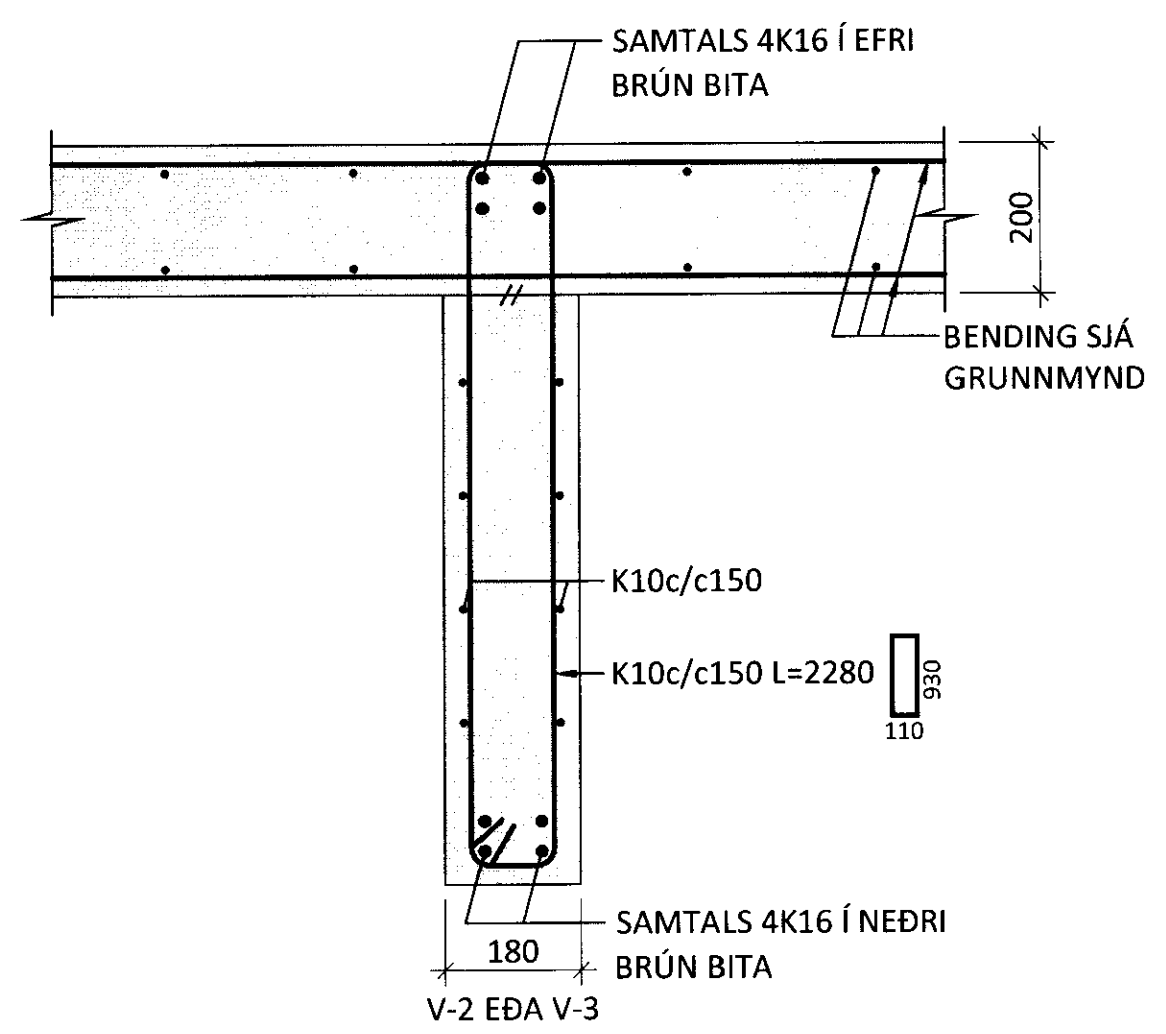
113
11 M 1:10



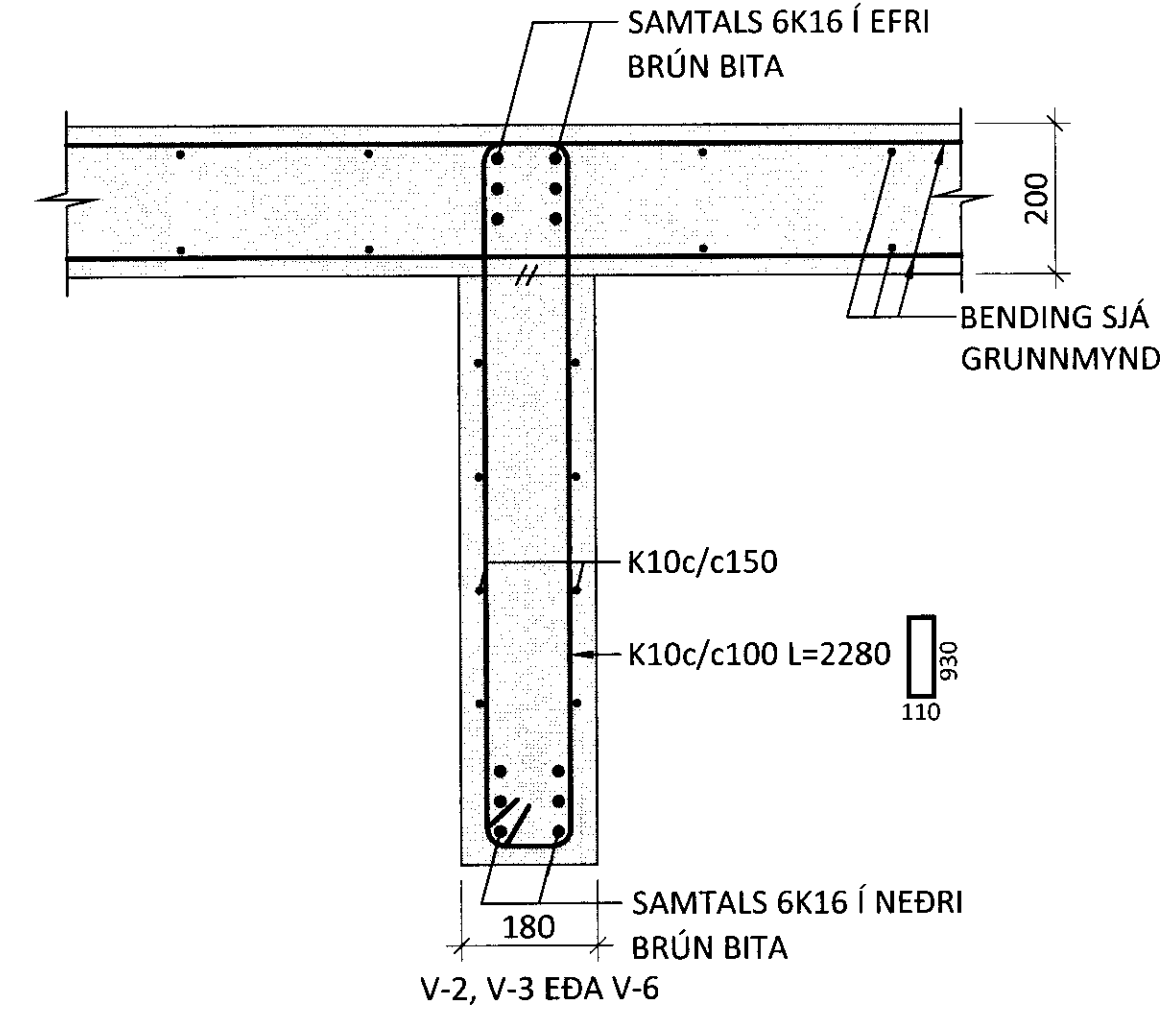
114
11 M 1:10



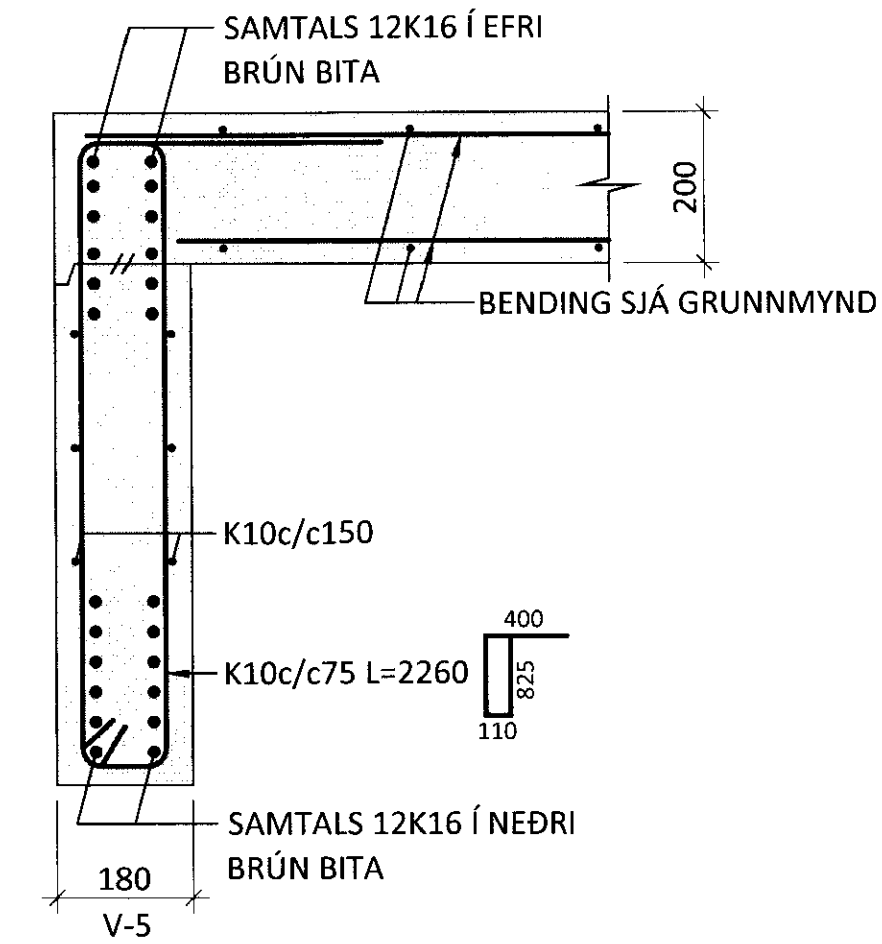
115
10 M 1:10



116
10 M 1:10



117
11 M 1:10



ARITUN ADALHÖNNUNAR: KT. 02.11.1-5469

SJÁ ALMENNAR SKÝRINGAR Á TEIGN. 1-00

BR.	DAGS.	BREYTING	SAMP.

ferill
VERKFRÆÐIS TOFA

FLÓASKÓLI VILLINGAHOLTI
VIÐBYGGING 3
BURÐARVIRKI
VEGGIR
SNÍÐ

HÖNNUNUR	YFIRFARID	DAGS. ÚTG.	DAGS. BREYT.
HE	SNK	29.10.09	
MKV.	VERKNR.	VERKR.	TEIGN. NR.
1:10	09102	1	14