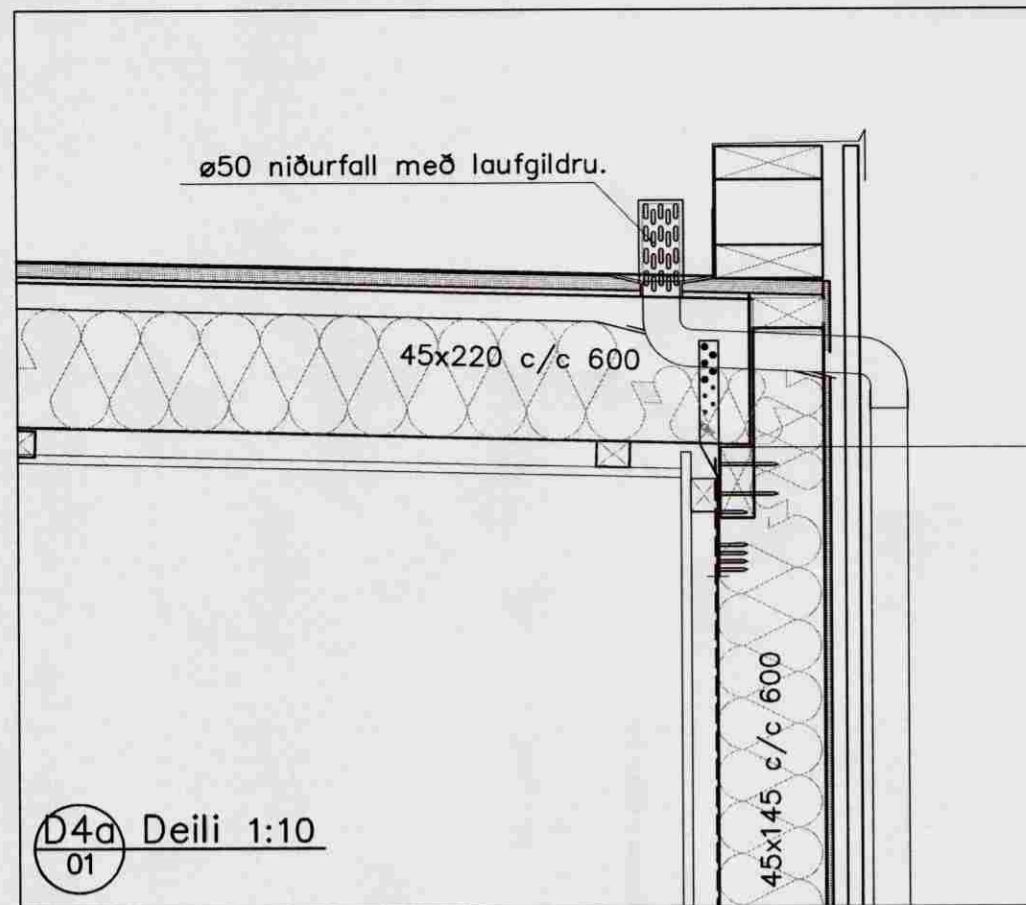
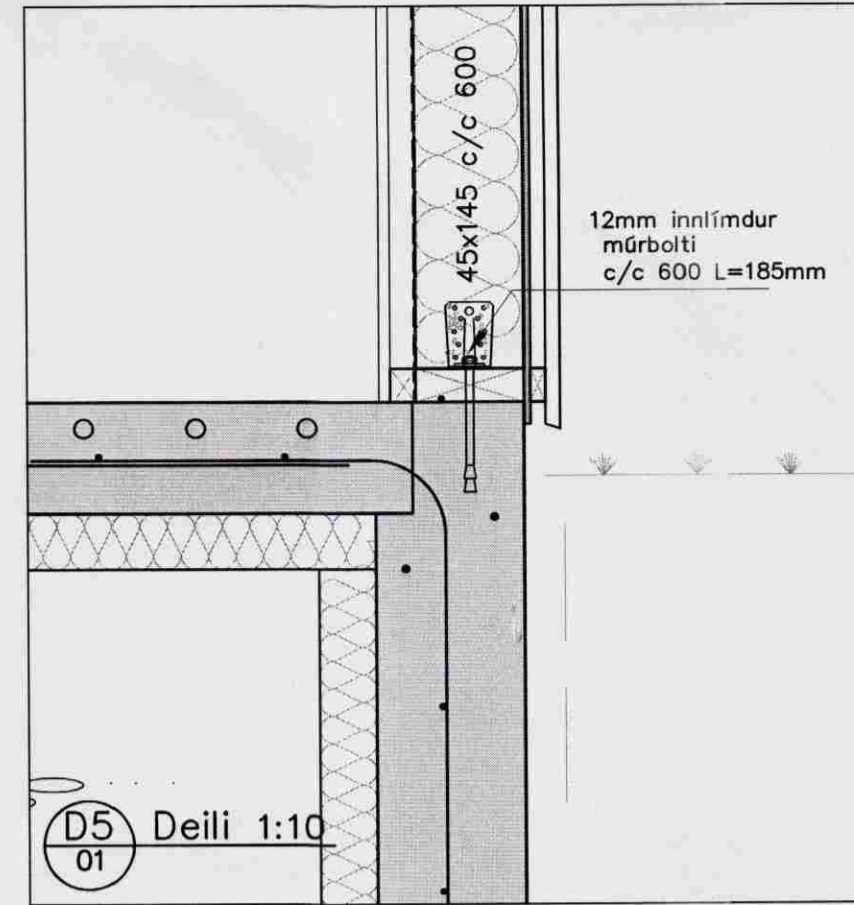


D4 Deili 1:10



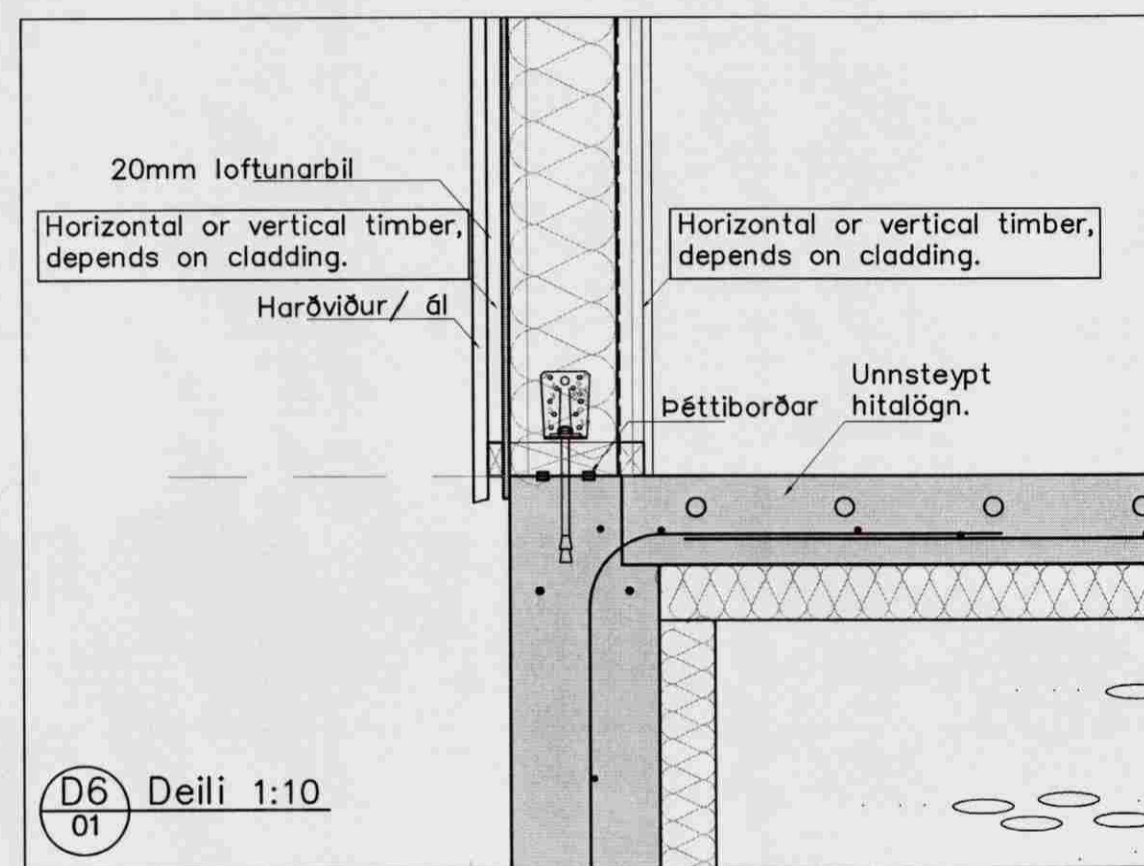
D4a Deili 1:10



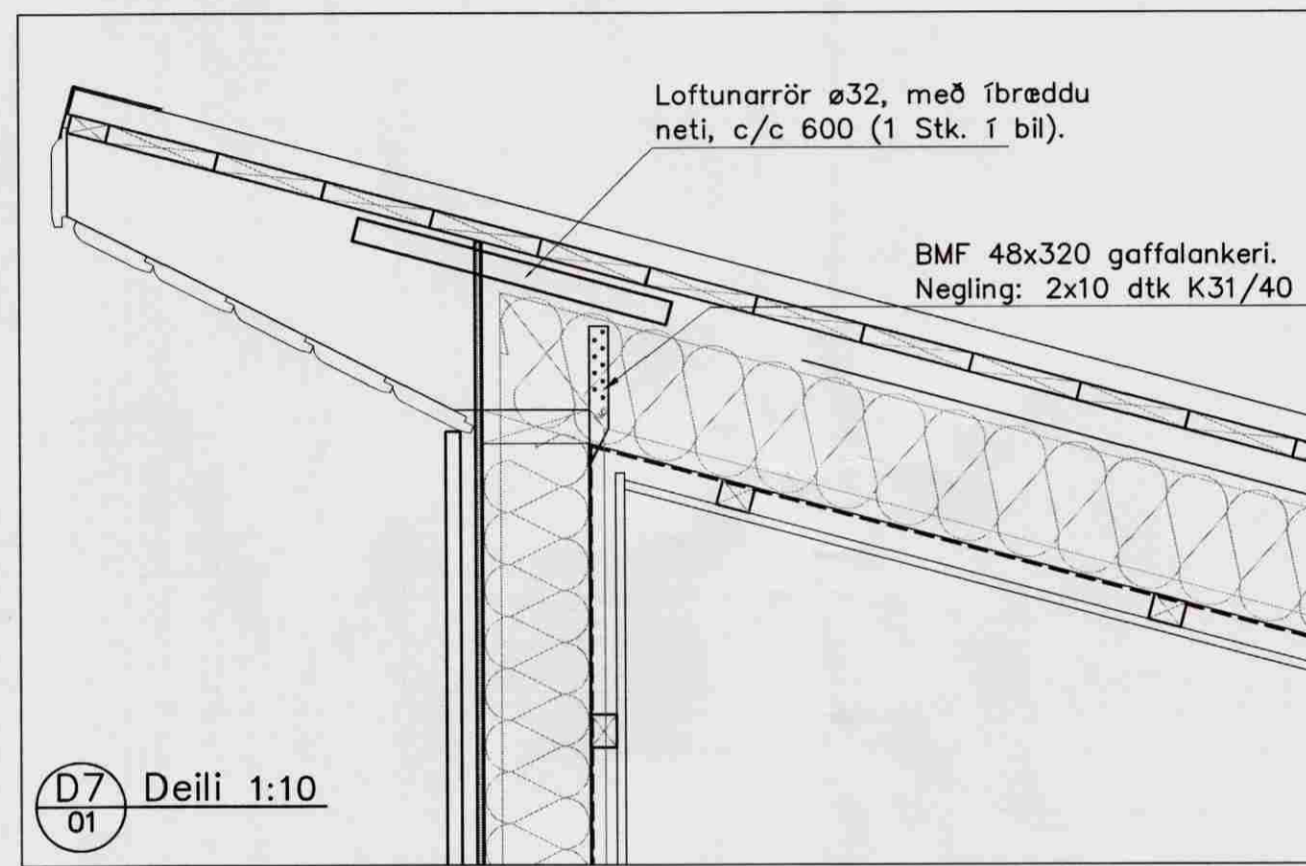
D5 Deili 1:10

Samþykkt
30 JULÍ 2008
Byggingarfulltrúi uppsveita Árnessýslu

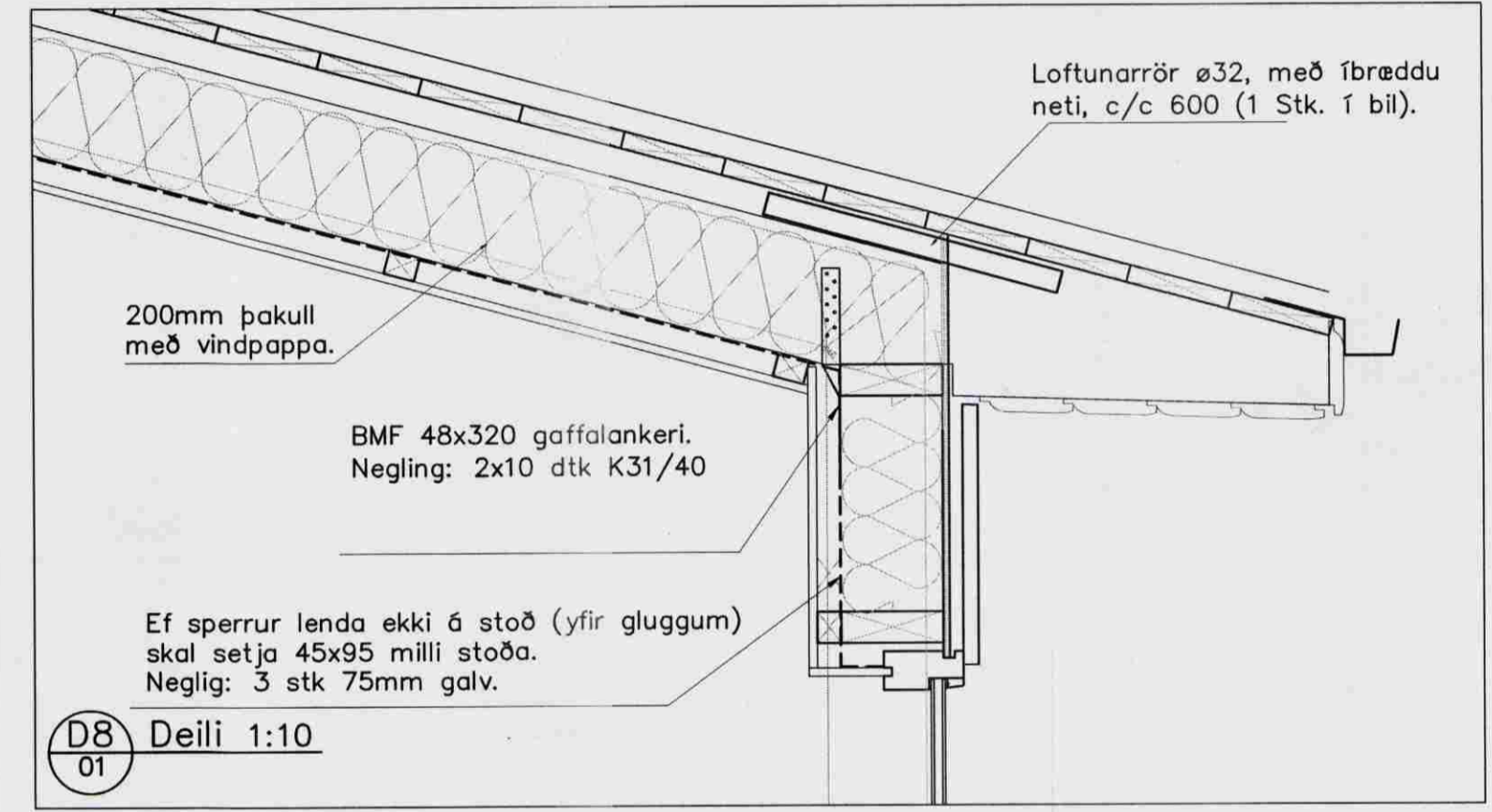
DAGS:	NR:	BREYTINGAR:	SAMP.:



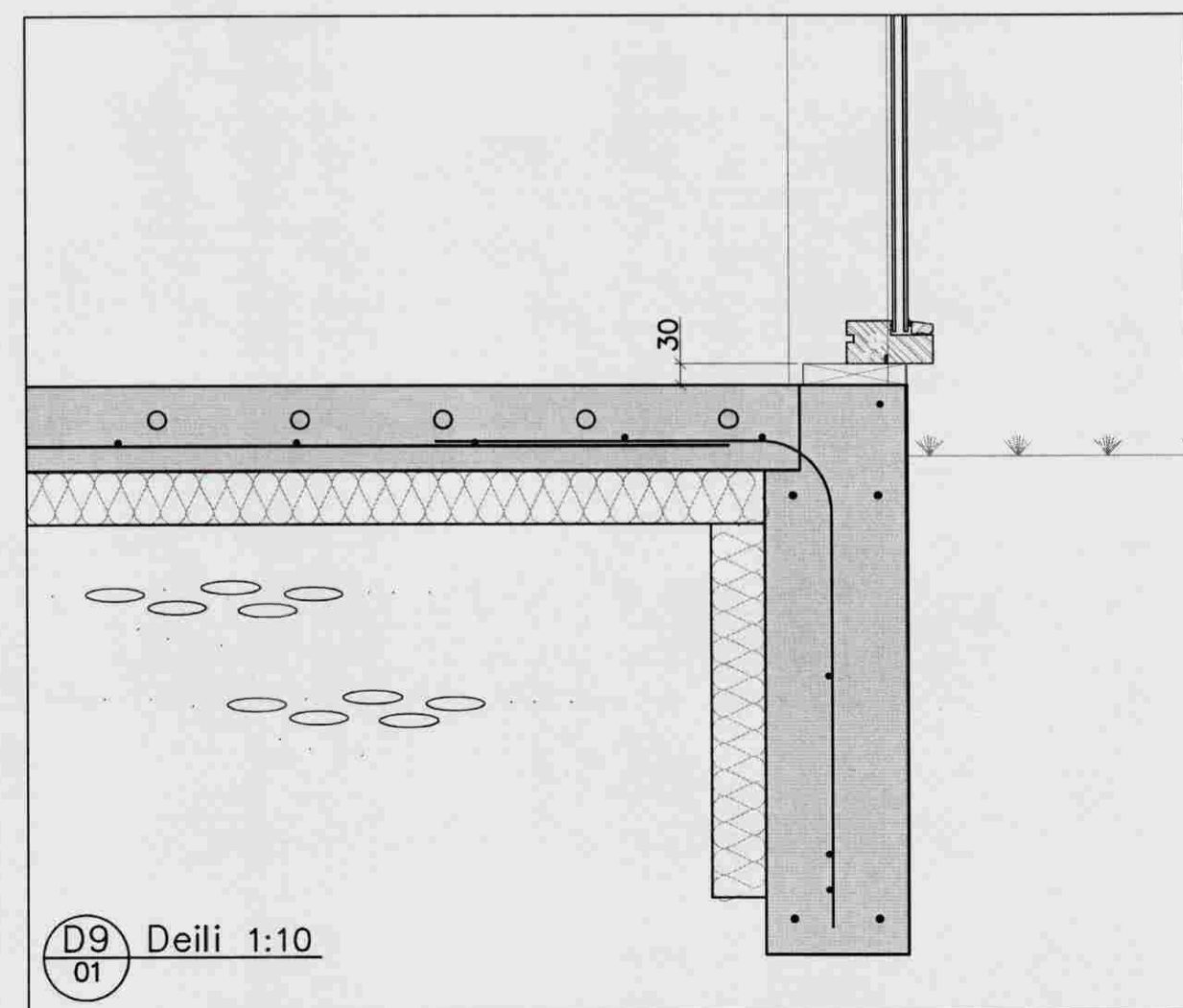
D6 Deili 1:10



D7 Deili 1:10



D8 Deili 1:10



D9 Deili 1:10

VERKFRÆÐIÞJÓNUSTAN EHF

HEITI VERRS:	Búrfell II - Bjarkarás 13 Grímsnesi	VERKNÚMÉR:	08.63	DAGS:	20. júlí 2008
HEITI TEIKNINGAR:	Aðal- og brunarvarnarpödröttur Útit Deili	FRÓSGAERÐ:	Frístundahús	SETISSLUNNUR:	A-01
TEIKNAR:	SMS	SAMPYKKT:	Svavar M. Sigurjónsson 180867-3419	ÚTGÁFA:	Frumútgáfa
FRÁNNÁÐ:	SMS	TEIKNAR:	SMS	MÆLIKV:	1:10
MÆLI:		YFRVAKI:		TEKNI-NR.:	A-03