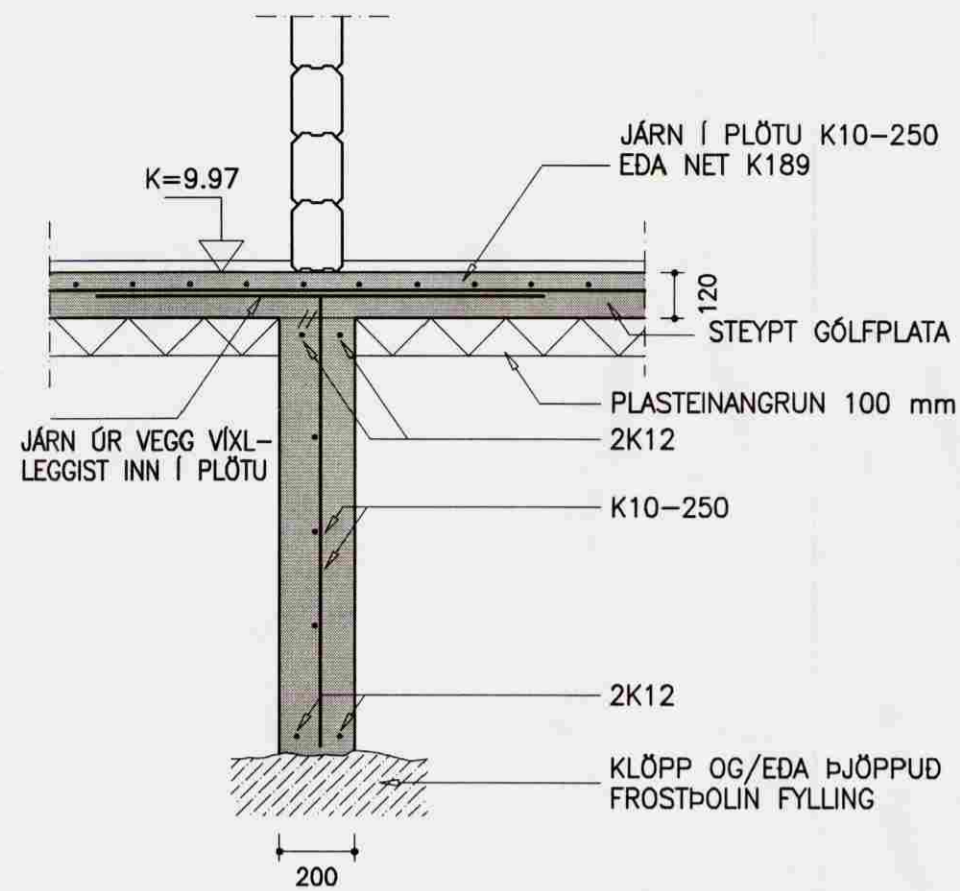
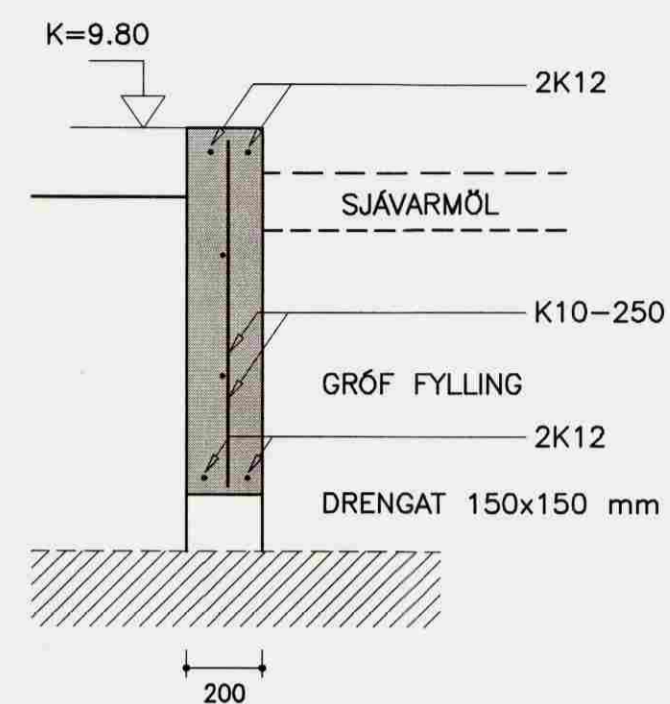


SNID 1-1 1:20

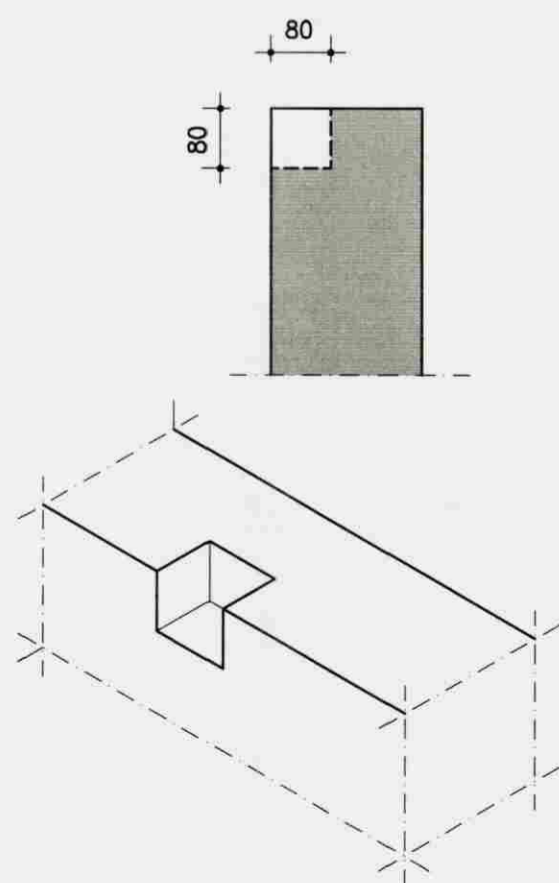


SNID 2-2 1:20

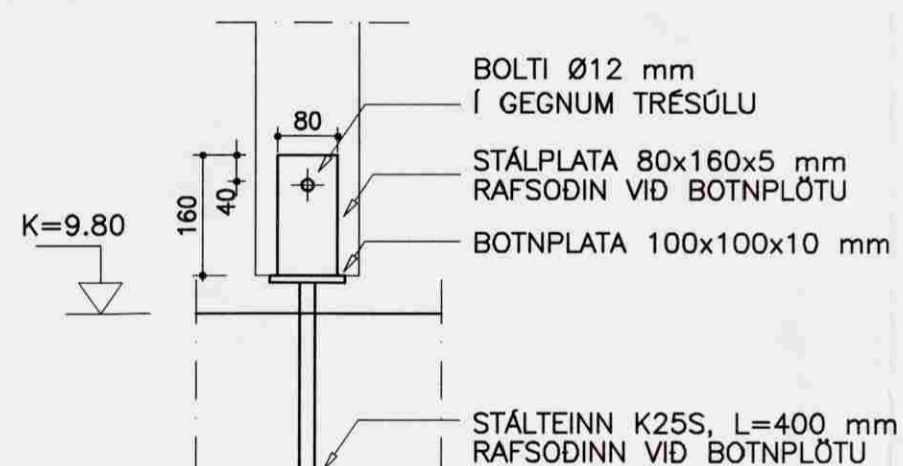


SNID 3-3 1:20

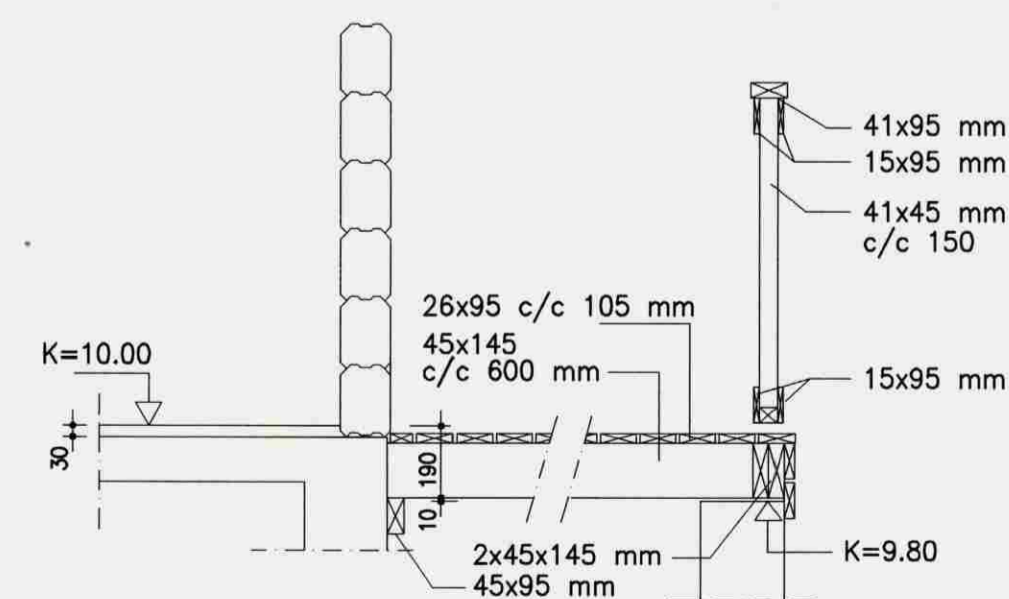
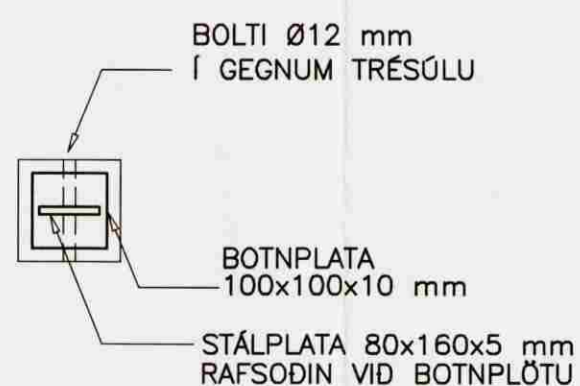
ÚRTAK ÚR ÚTBRÚN SÖKKULS FÝRIR BOLTAFASTINGAR Á VEGGBJÁLKUM 100x80x80 mm



BOLTAÚRTAK 1:10



FESTING F1 1:10



HÆDIR HÚS/ÚTIPALLUR 1:20

Samþykkt
24 JUNI 2008
Byggingarfulltrúi uppevita Árnassýslu

NR. DAGS. BREYTING

SKÝRINGAR

30/4 '08 SO
SEMUNDUR EIRIKSSON 261249-2949

HÓLMASUND 16
Í LANDI HRAUNBORGAR
GRÍMSNES- OG GRAFNINGSHR
801 SELFOSS



KLÖPP ARKITEKTAR-VERKFRÆÐINGAR EHF
NETHYL 2E, PÓSTHÓLF 10050, 130 REYKJAVÍK
SÍMI 577 2277, 699 7747 - klopp@simnet.is

HEITI TEIKN. BURDARPÓL - UNDIRSTÖÐUR
SNID OG SÉRMYNDIR

MÆLIKVARDI 1:20 DAGS. APRIL 2008

TEIKNING B 003 VERK V 07-106

BREYTING YFIRFARID S.E.