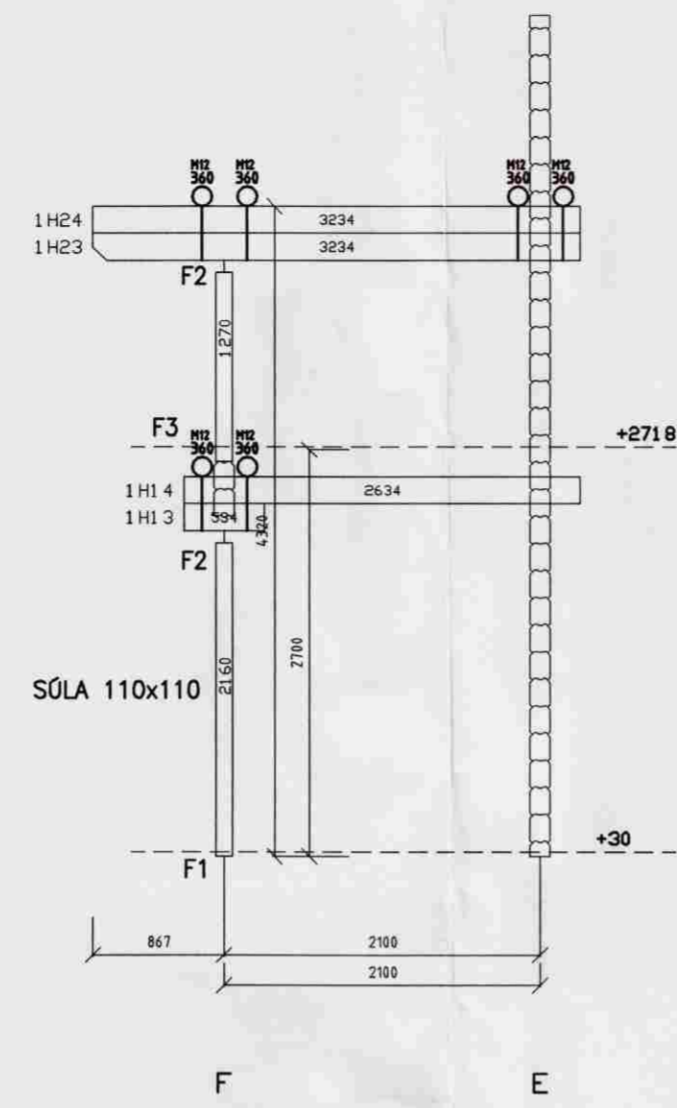
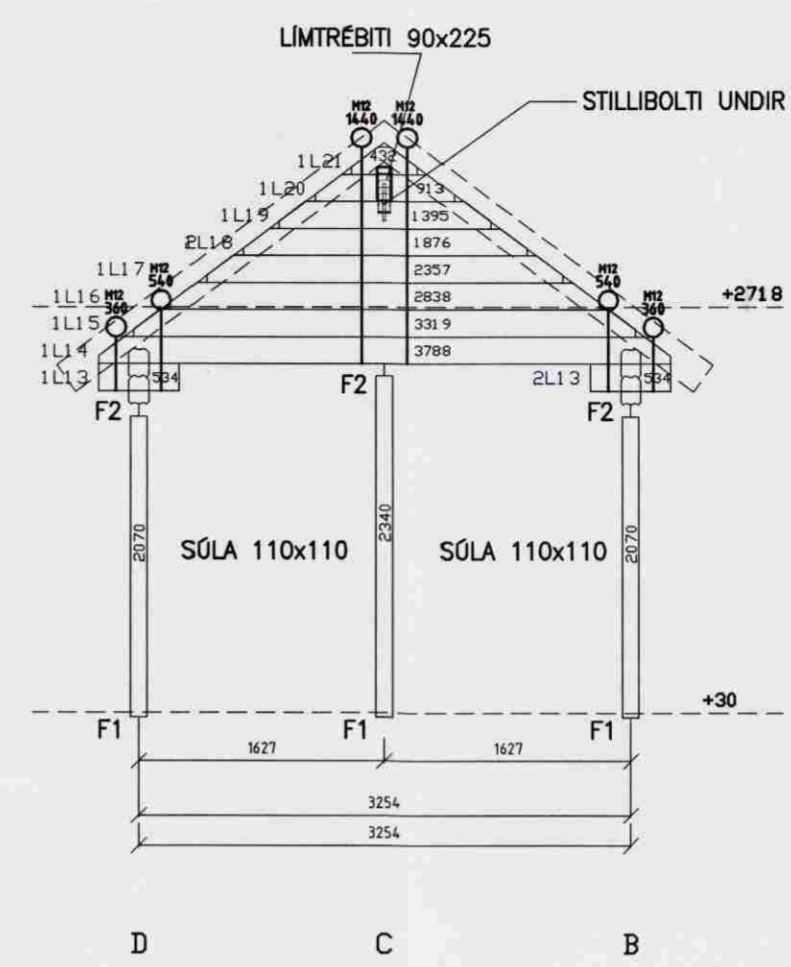


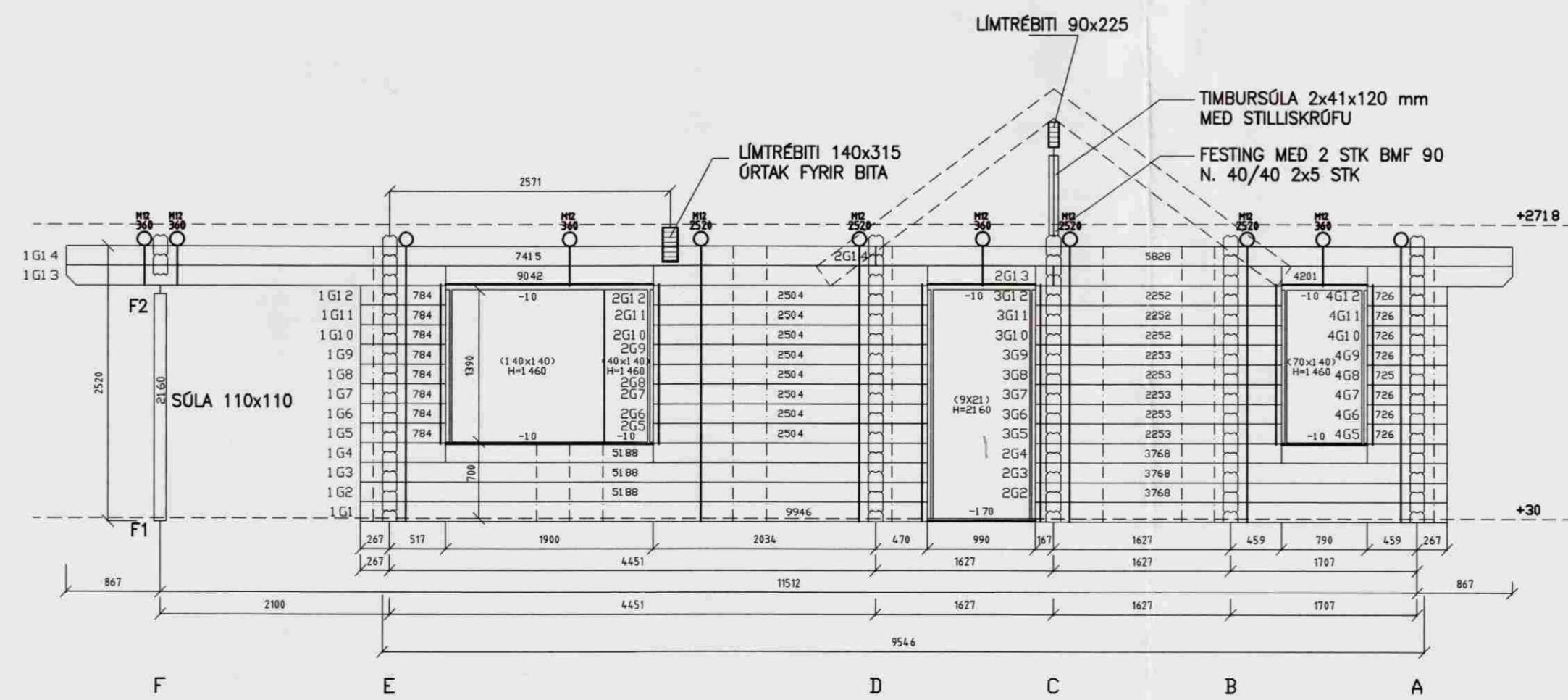
VEGGUR F



VEGGUR H



VEGGUR L



VEGGUR G

- FESTINGAR :
- F1 : SJÁ TEIKN B011
 - F2 : SJÁ TEIKN B011
 - F3 : SJÁ TEIKN B011

Samþykkt
24 JUNI 2008
Byggingarfulltrúi uppsveita Árnessýslu

NR.	DAGS.	BREYTING

SKÝRINGAR

SKÝRINGAR SJÁ TEIKN B001
GRUNNMYND BJÁLKAVEGGIR SJÁ TEIKN B004

LÍMTRÉBJÁLKI 134x180 mm

GÖT FYRIR TRÉDILA ø30 mm

GÖT FYRIR BOLTATEINA M12 ø30 mm

ÖLL MÁL Á TEIKNINGU Í MILLIMETNUM
EKKI SKAL MÆLA UPP AF TEIKNINGU

26/5'08
SÆMUNDUR EIRÍKSSON 261249-2949

HÓLMASUND 16
Í LANDI HRAUNBORGAR
GRÍMSNES- OG GRAFNINGSHR
801 SELFOSS



KLÖPP ARKITEKTAR-VERKFRÉDINGAR EHF
NETHYL 2E, PÓSTHÓLF 10050, 130 REYKJAVÍK
SÍMI 577 2277, 699 7747 - klopp@simnet.is

HEITI TEIKN.	BURDARÞOL BJÁLKAVEGGIR ÚTLIT
MÆLIKVARDI	1:50
DAGS.	MÁI 2008
TEIKNING	B 006
VERK	V 07-106
BREYTING	YFIRFARID S.E.