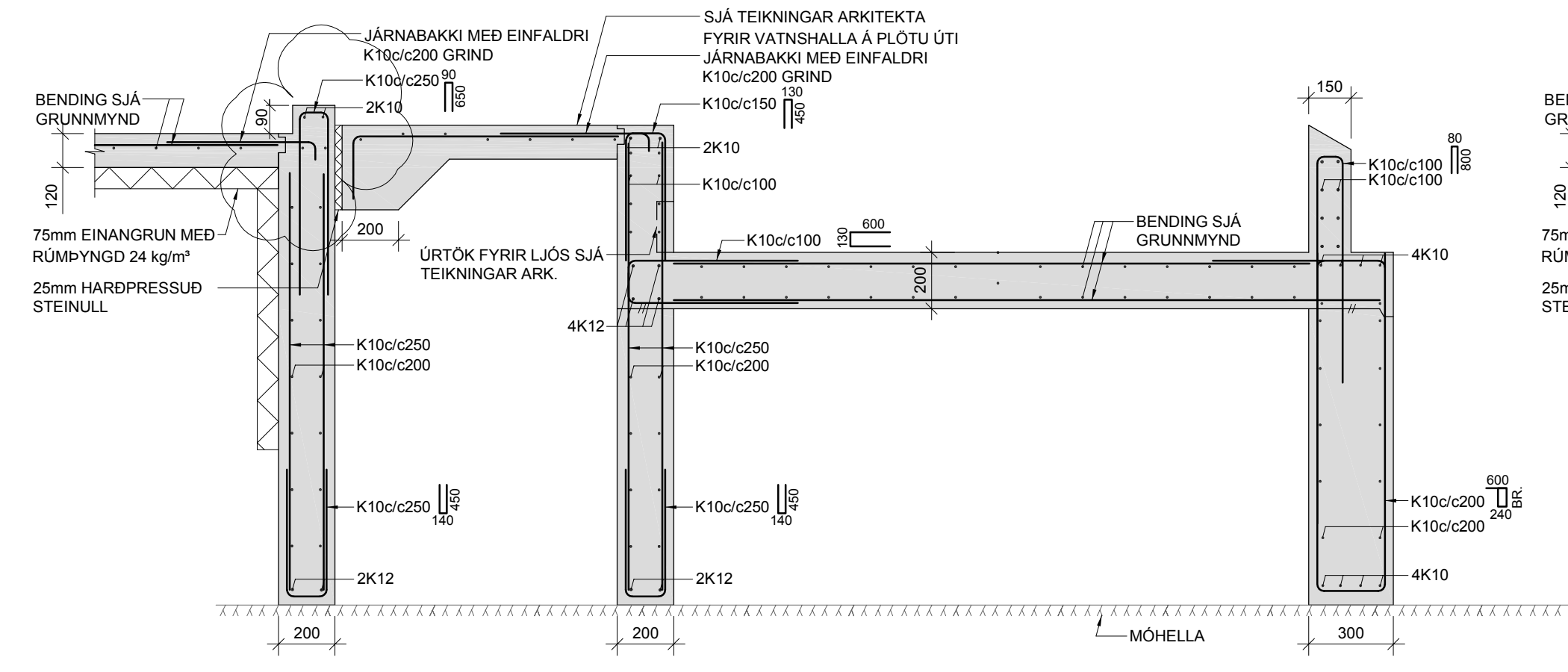
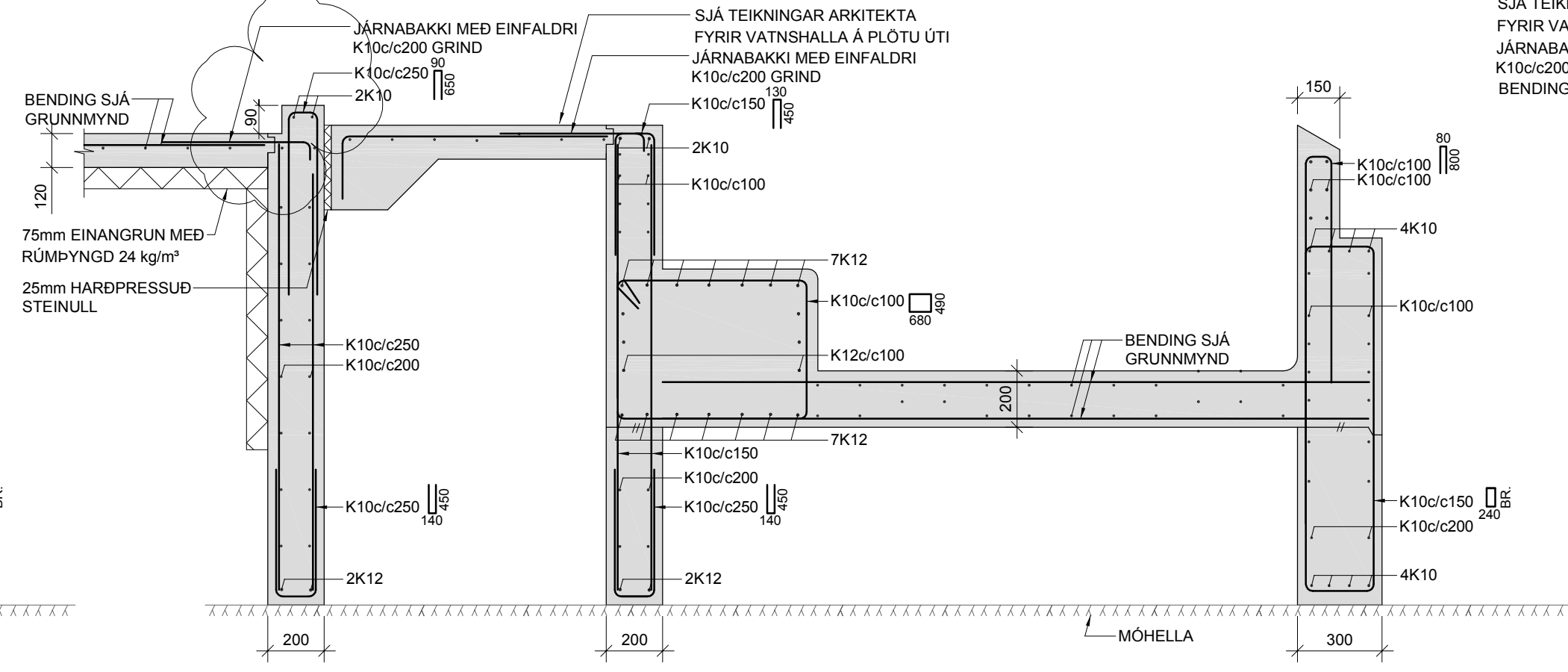


1 SNID 1:20
B-101



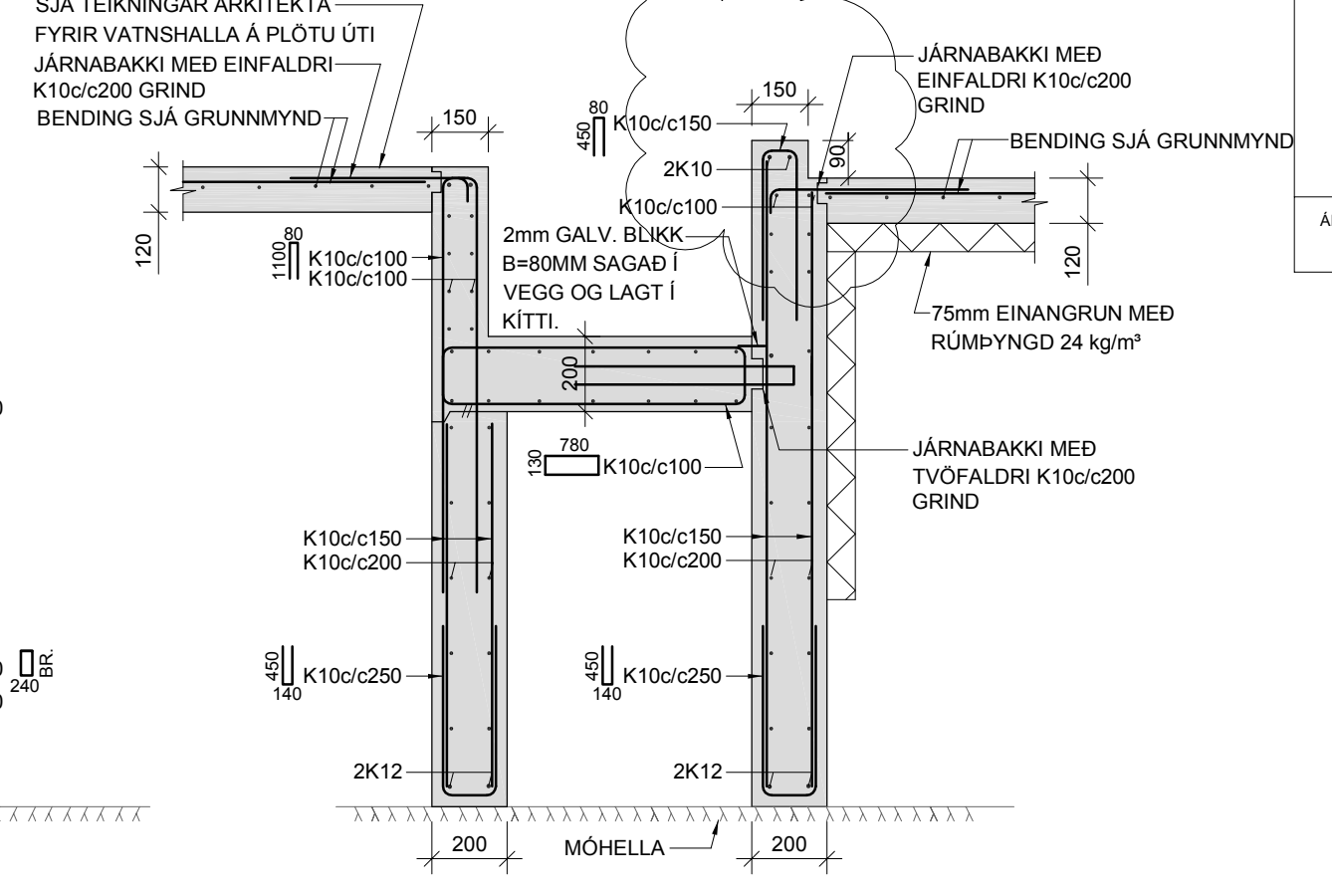
-HULA AÐ JÄRNUM VATNSMEGIN SKAL VERA 40mm
-ÖLL STEYPUSKIL Í TJÖRN OG LAUG SKULU GERÐ Í SAMRÁÐI VÍÐ VERKFRÆÐING

2 SNID 1:20
B-101



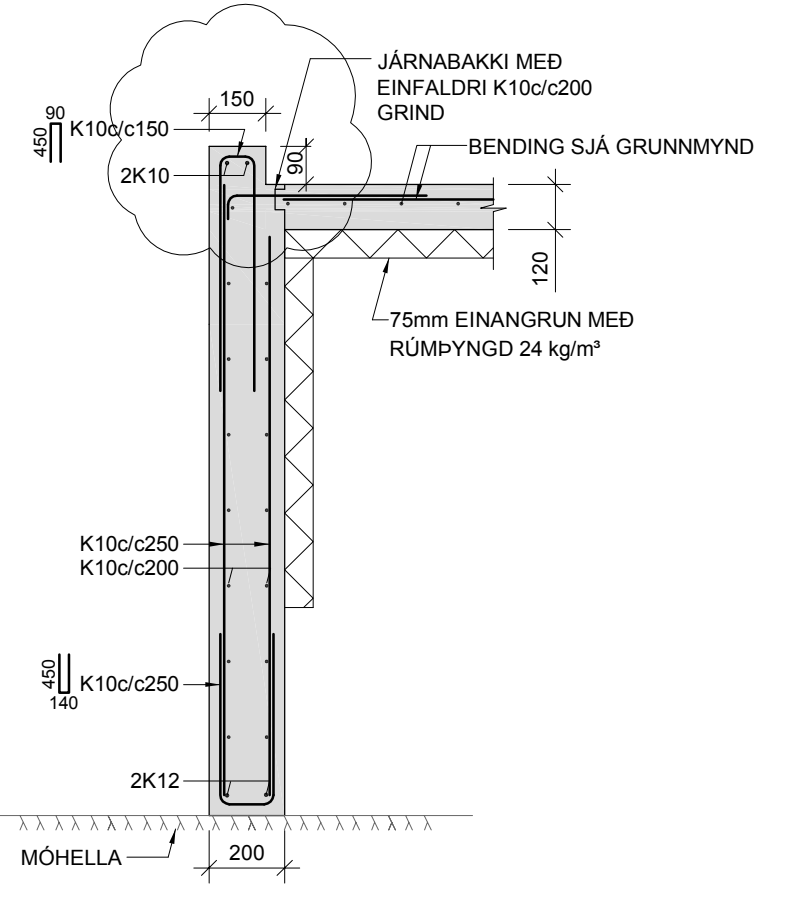
-HULA AÐ JÄRNUM VATNSMEGIN SKAL VERA 40mm
-ÖLL STEYPUSKIL Í TJÖRN OG LAUG SKULU GERÐ Í SAMRÁÐI VÍÐ VERKFRÆÐING

3 SNID 1:20
B-101

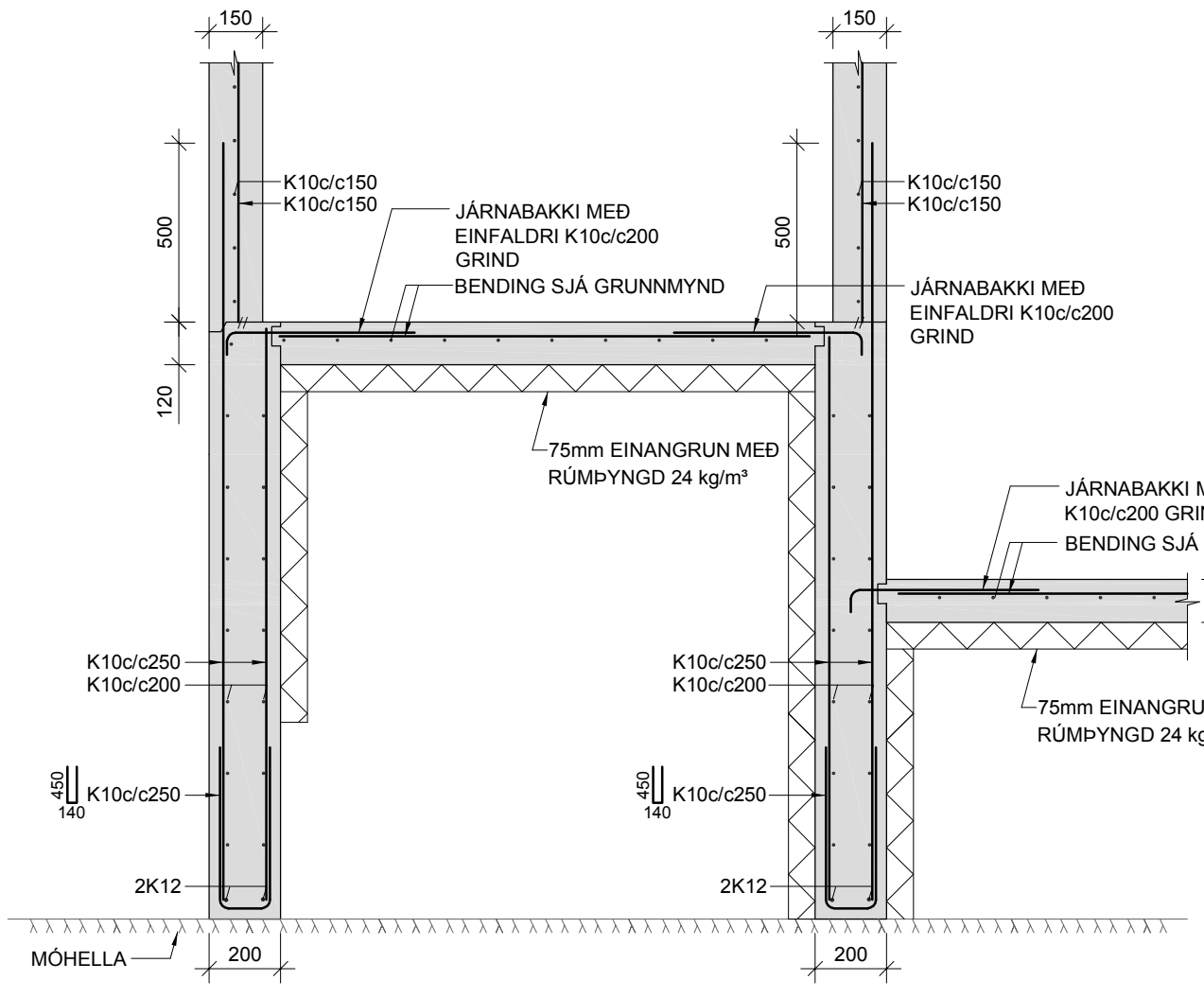


-HULA AÐ JÄRNUM VATNSMEGIN SKAL VERA 40mm
-ÖLL STEYPUSKIL Í TJÖRN OG LAUG SKULU GERÐ Í SAMRÁÐI VÍÐ VERKFRÆÐING

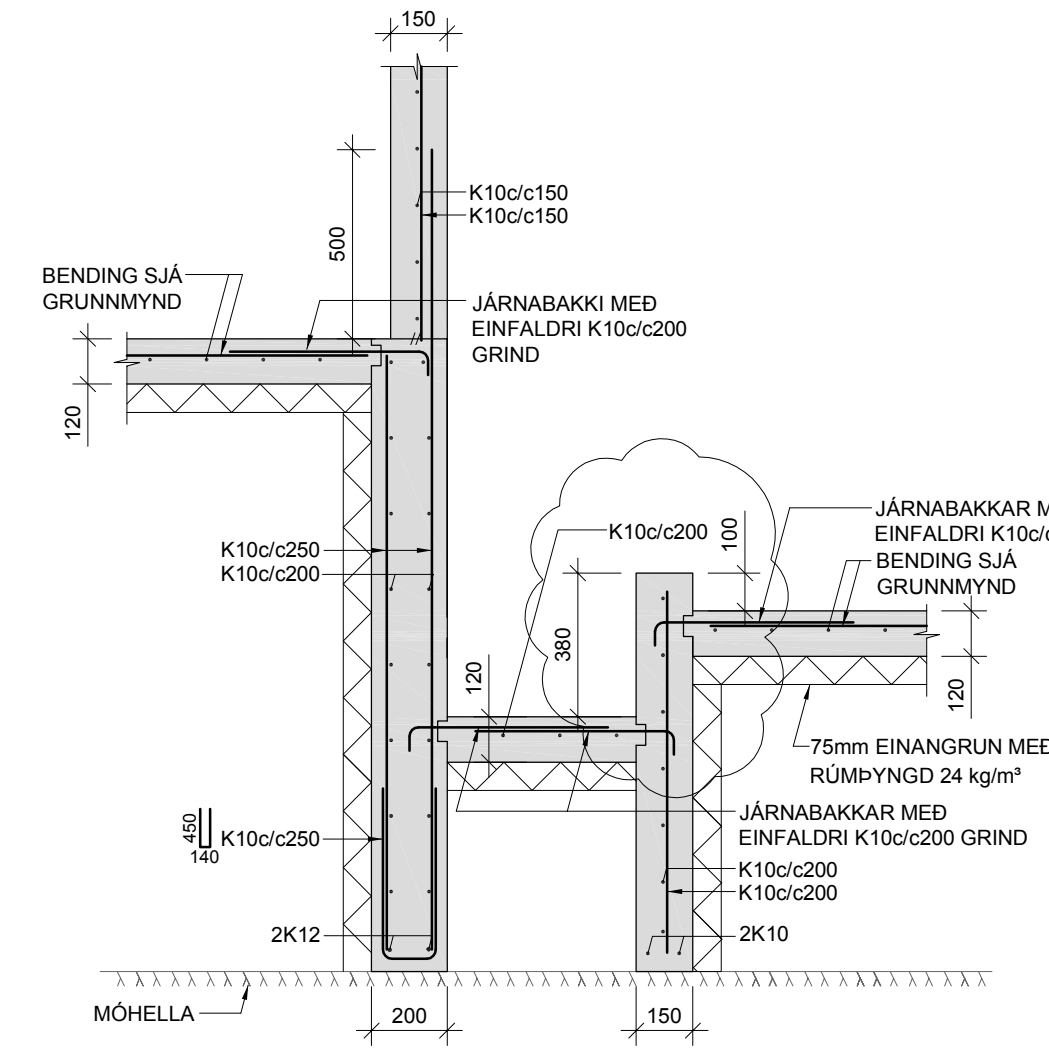
4 SNID 1:20
B-101



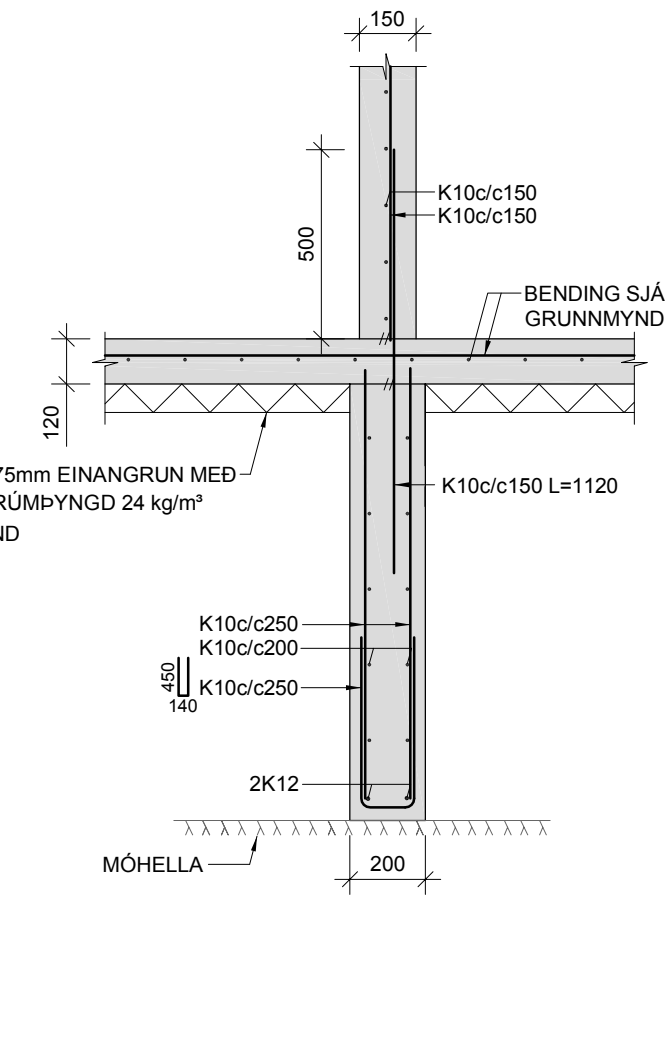
5 SNID 1:20
B-101



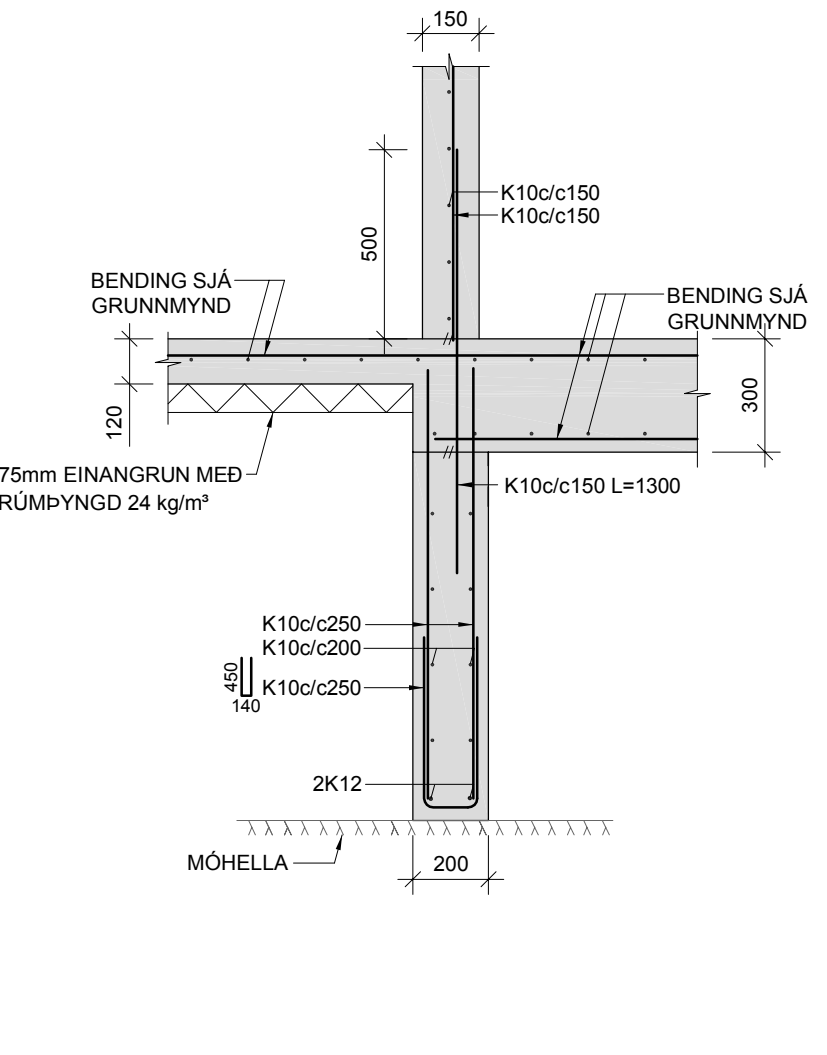
6 SNID 1:20
B-101



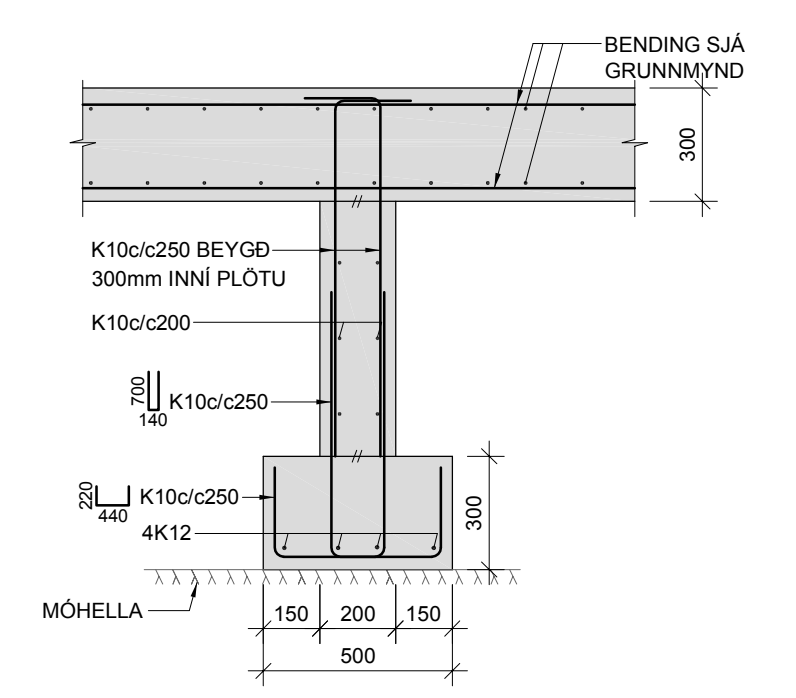
7 SNID 1:20
B-101



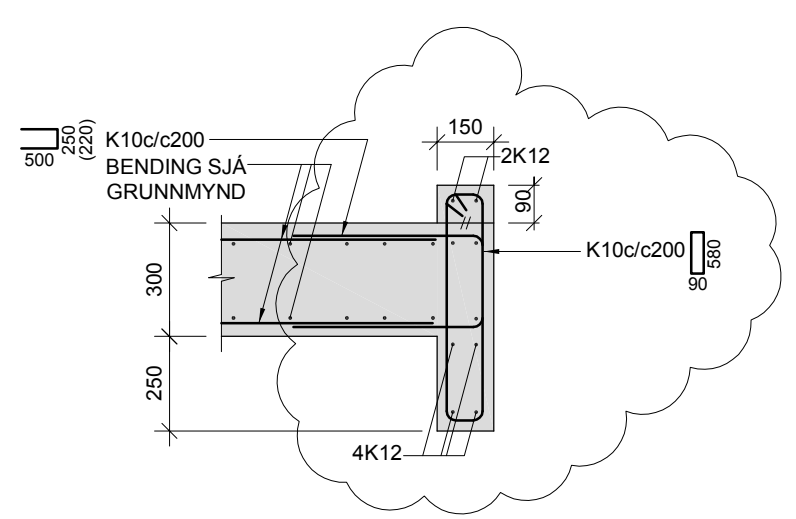
8 SNID 1:20
B-101



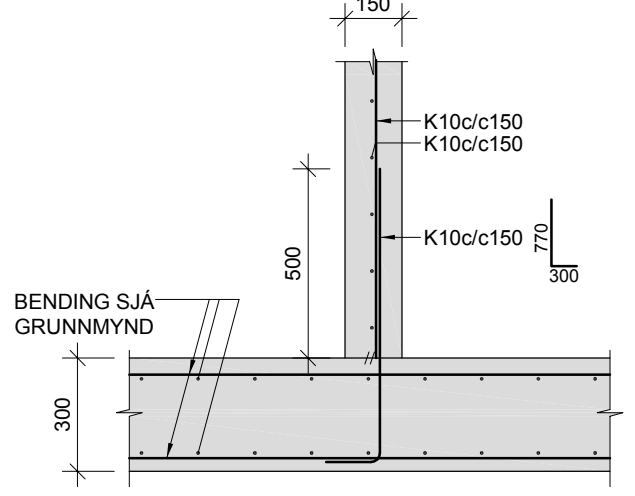
9 SNID 1:20
B-101



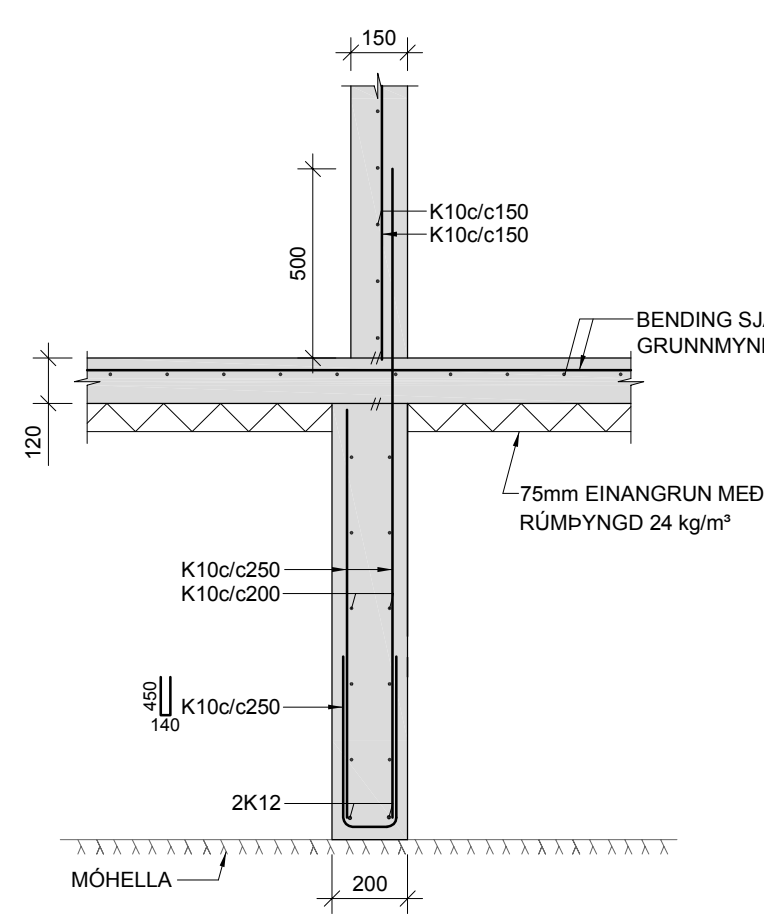
10 SNID 1:20
B-101



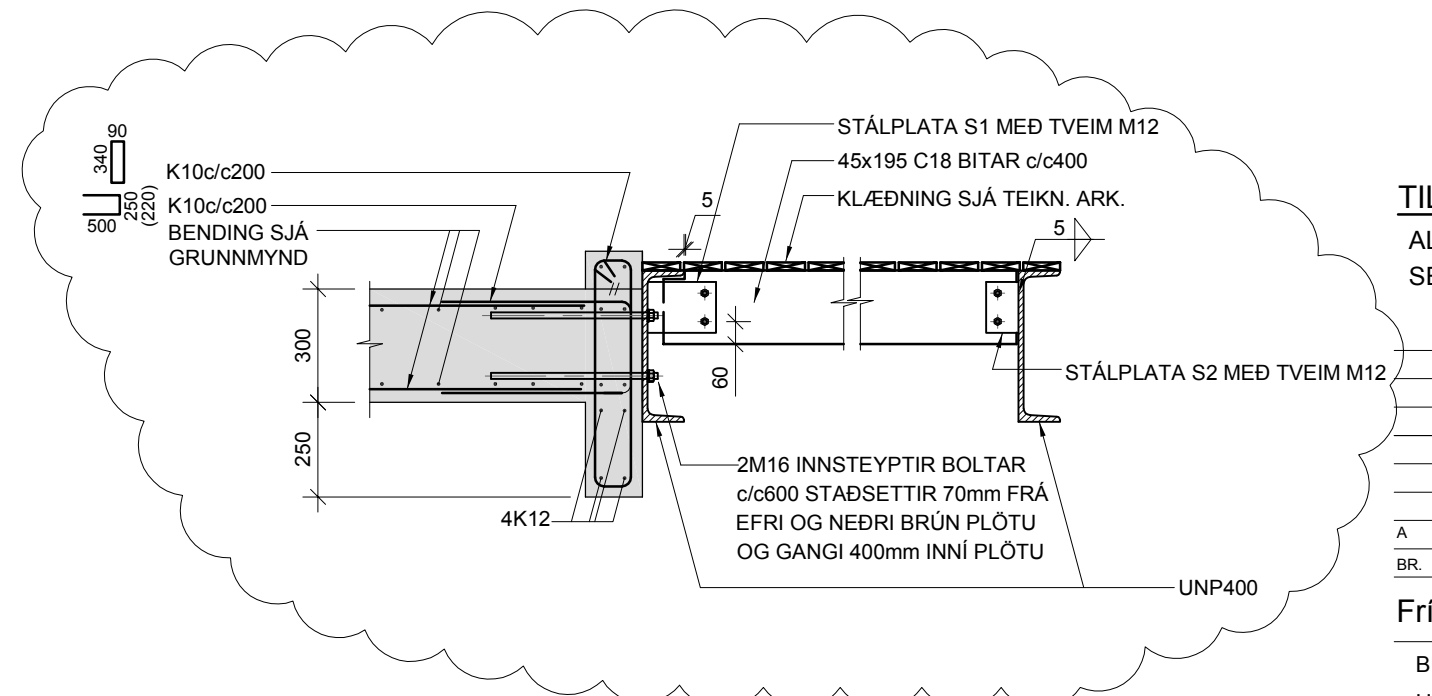
11 SNID 1:20
B-101



12 SNID 1:20
B-101



13 SNID 1:20
B-101



ATH:
NEÐSTU JÄRN Í UNDIRSTÖÐUM SKULU ALLTAF SKARAST UM 600mm OG SKAL FESTA JÄRNIN SAMAN MED TVEIM VÍRAKLEMMUM PANNIG AÐ JÄRNIN MYNDI SOKKULSKAUT

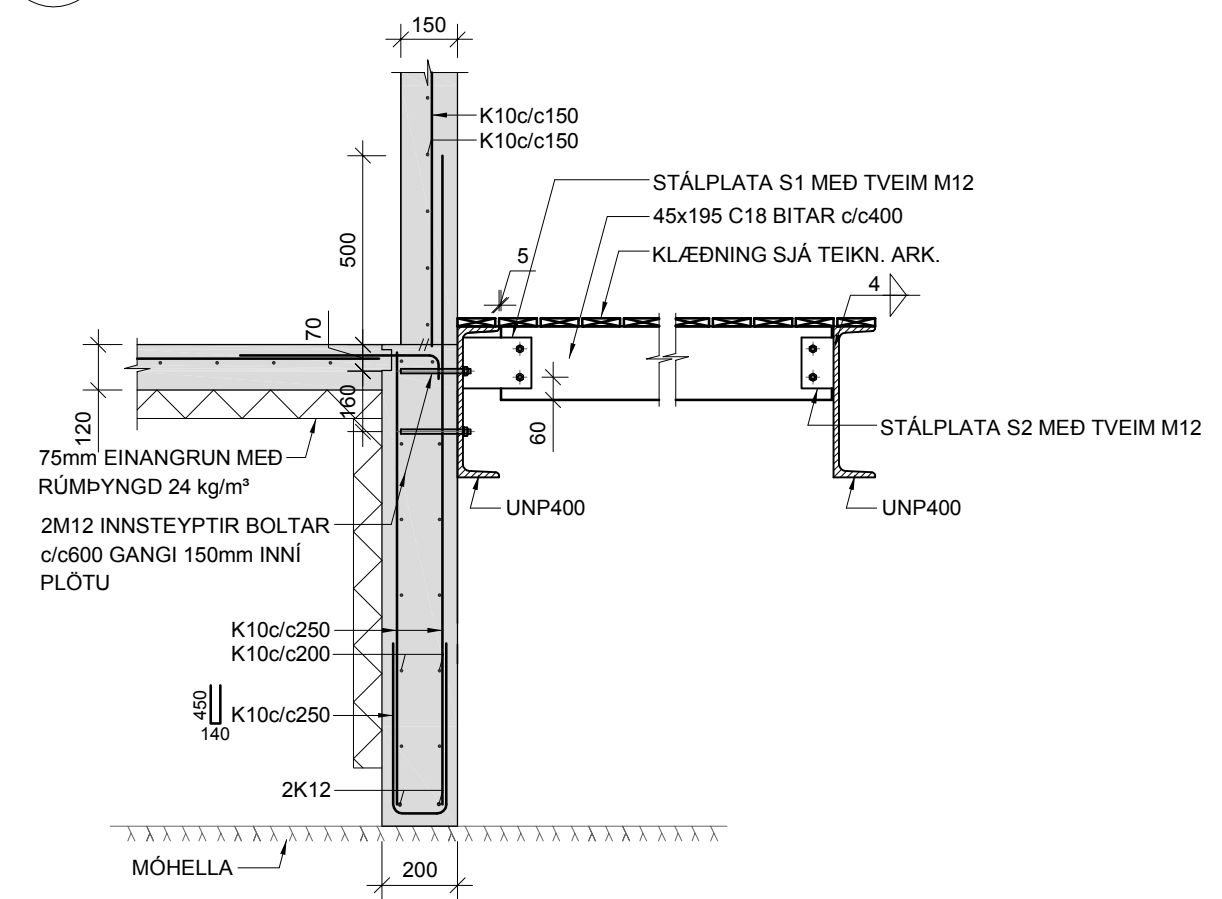
TILVÍSANIR:
ALMENNAR SKÝRINGAR SJÁ TEIKN. NR. B-001
SÉRMYNDIR AF STÁLPLÖTUM SJÁ TEIKN. NR. B-103

A. 30.11.2007 BREYTINGAR JB JB
BR. DAGS. BREYTING REIKN. TEIKN.
Fristundahús í landi Heiðabæjar - landnr. 170211
BURÐARVIRKI
UNDIRSTÖÐUR
SNID
MRV.: 1:20
DAGS: 01.10.2007
HANNAÐ/TEKN.: HE/GG
VERKNR.: 07117

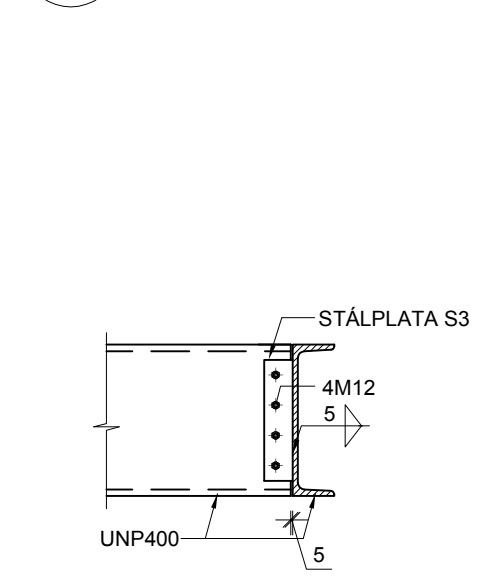
YFIRFARID: JÓ
SAMÞYKKT:
KENNITALA: 130057-4439
TEIKN. NR.: B-102
BR.: A

Kennitala: 600105-1400
Hilóasmúla 11, 201 Kópavogur
Sími: 517-3000
Vefbúð: www.conis.is

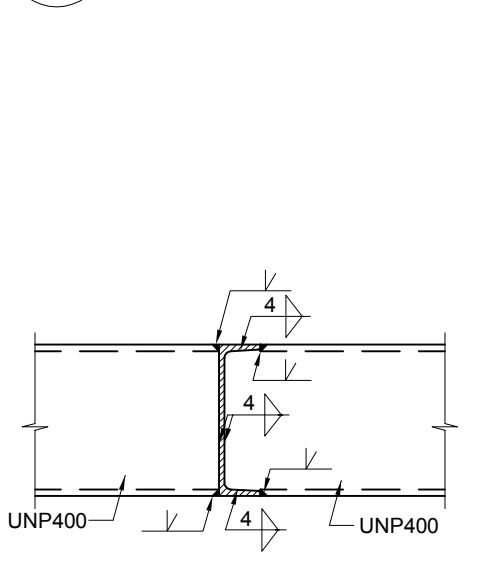
14 SNID 1:20
B-101



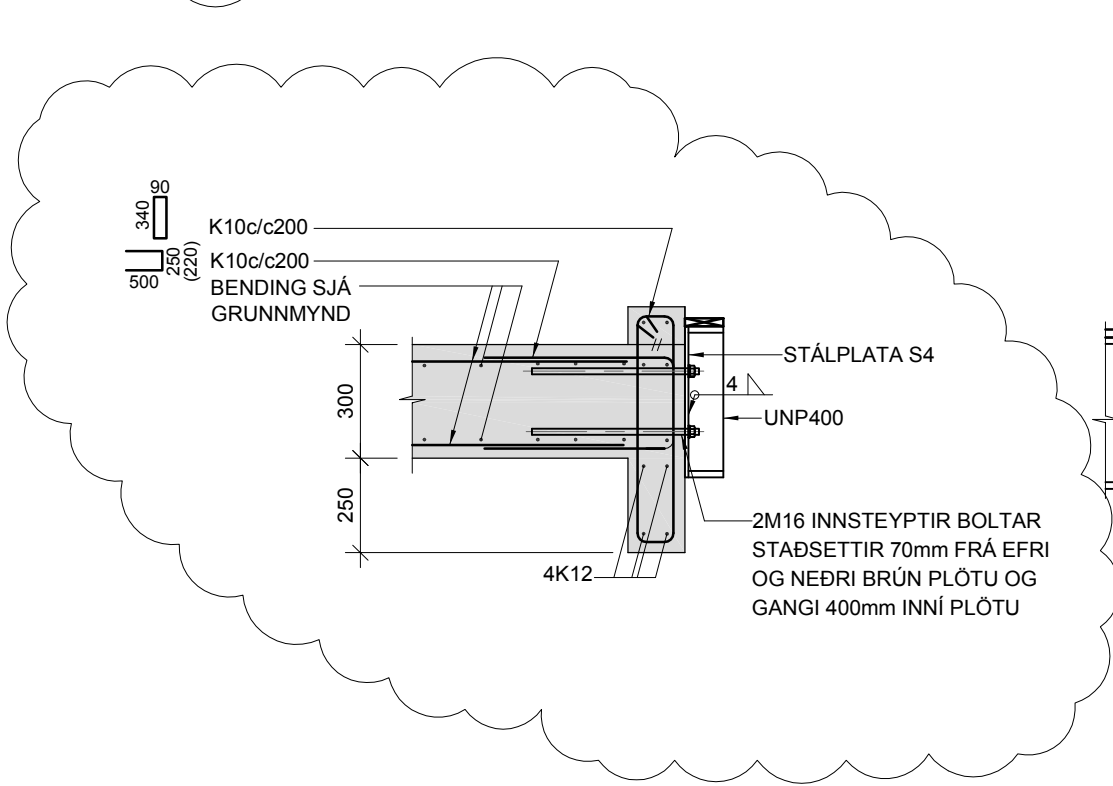
15 SNID 1:20
B-101



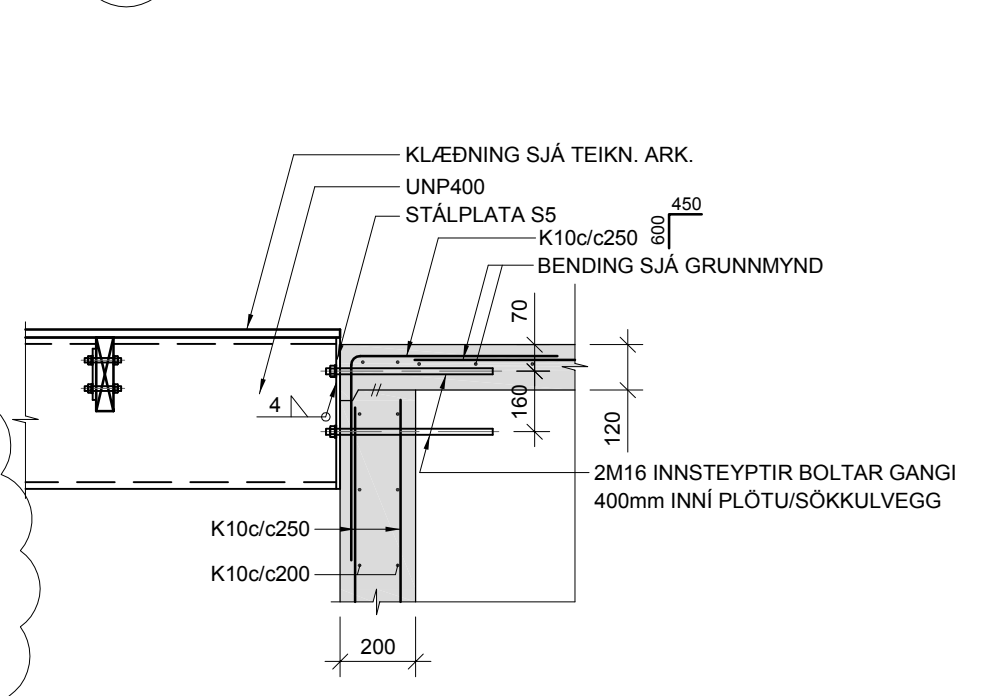
16 SNID 1:20
B-101



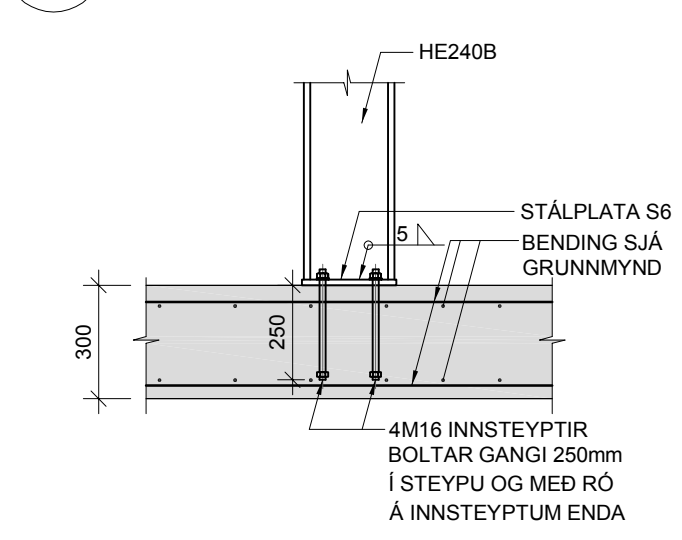
17 SNID 1:20
B-101



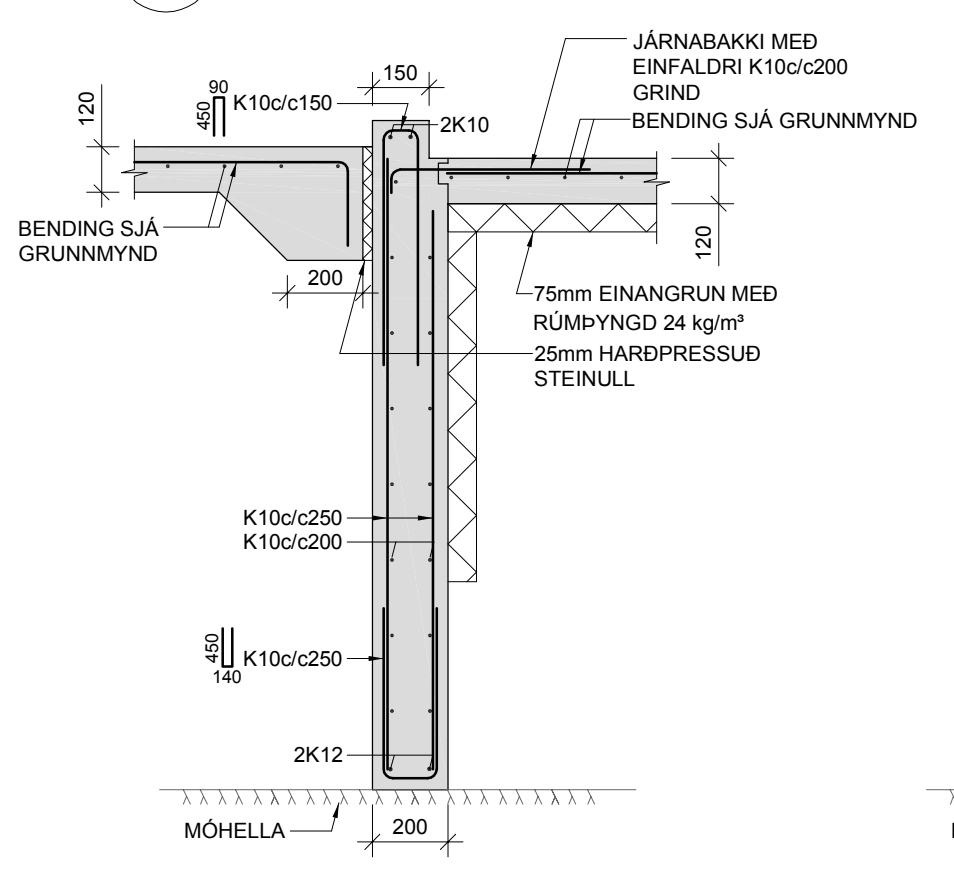
18 SNID 1:20
B-101



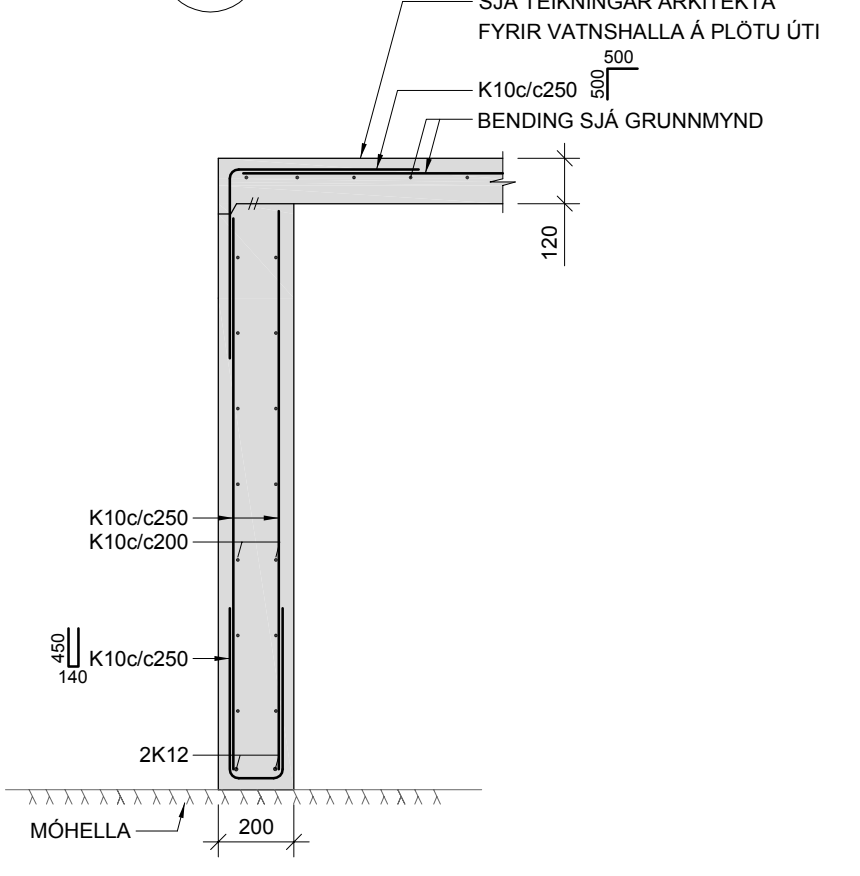
19 SNID 1:20
B-101



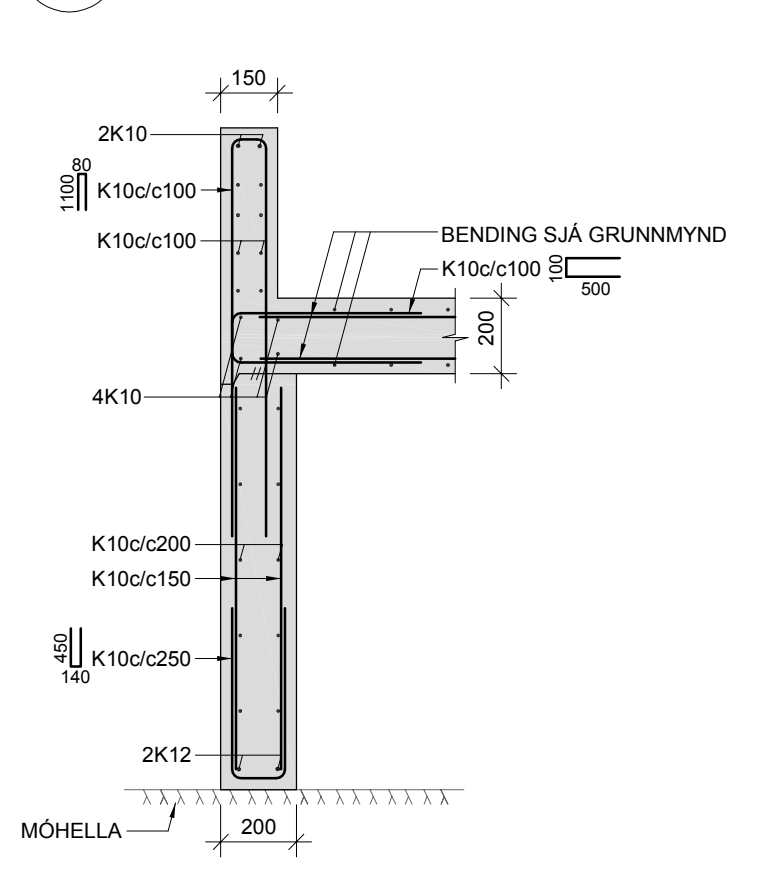
20 SNID 1:20
B-101



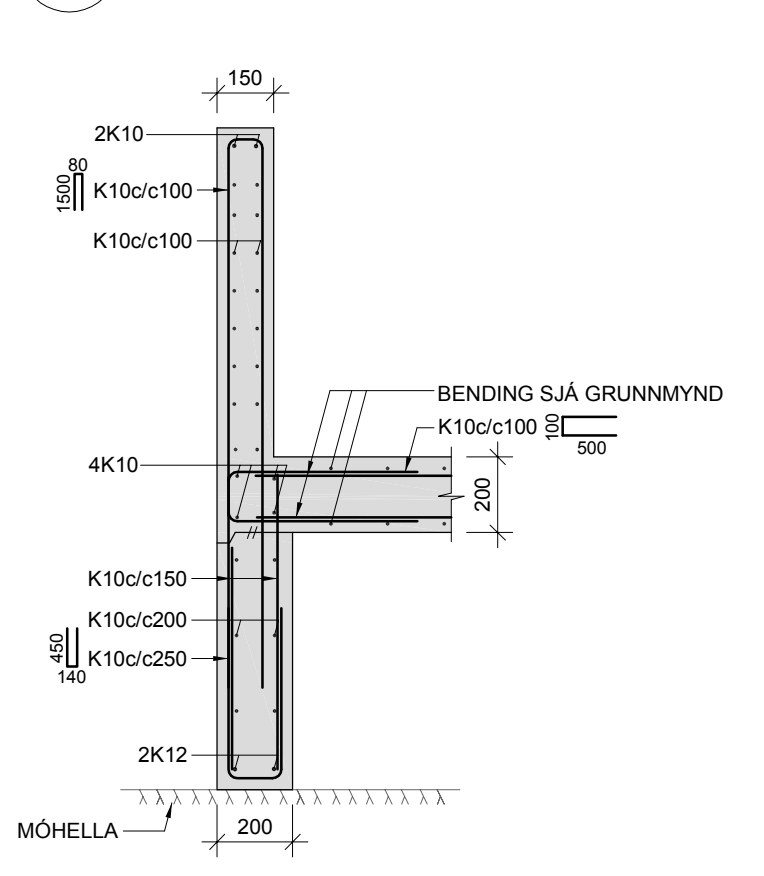
21 SNID 1:20
B-101



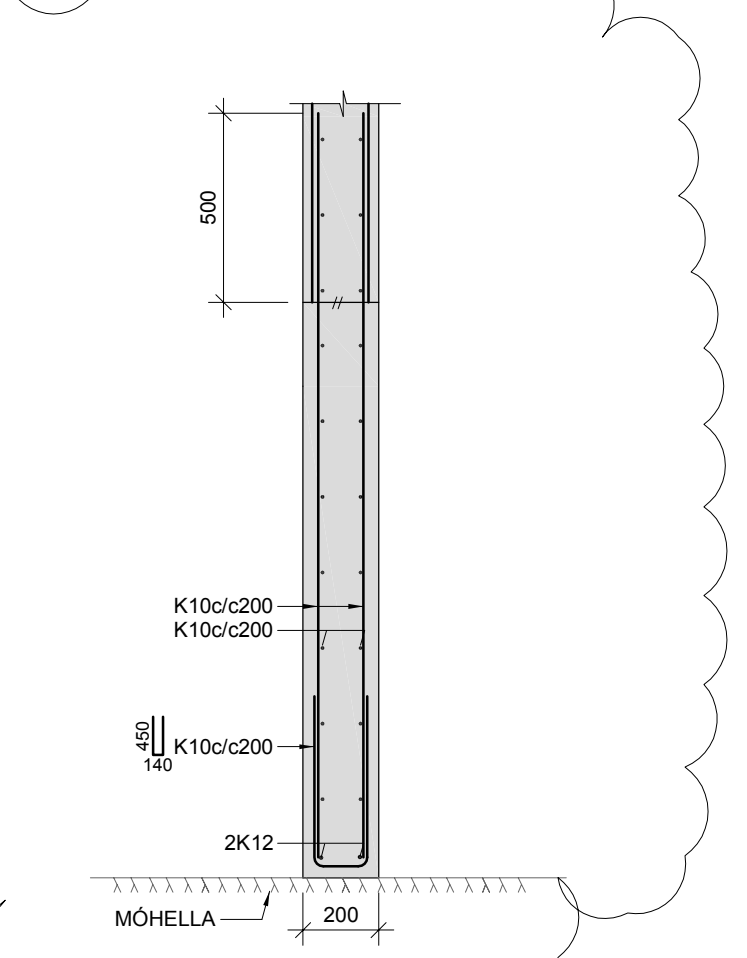
22 SNID 1:20
B-101



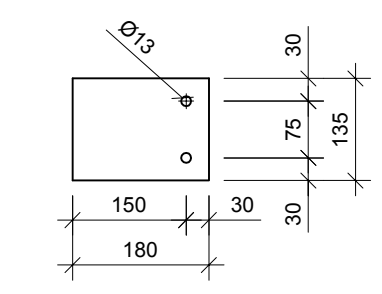
23 SNID 1:20
B-101



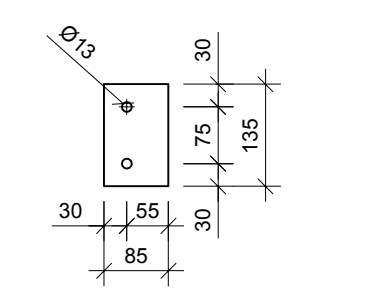
24 SNID 1:20
B-101



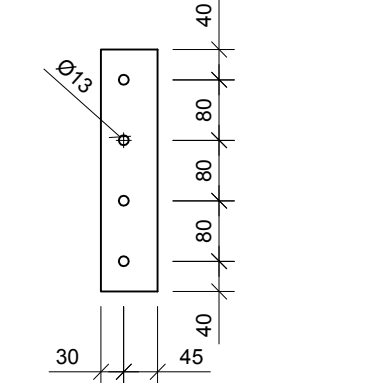
STÁLPLATA S1 t=10mm



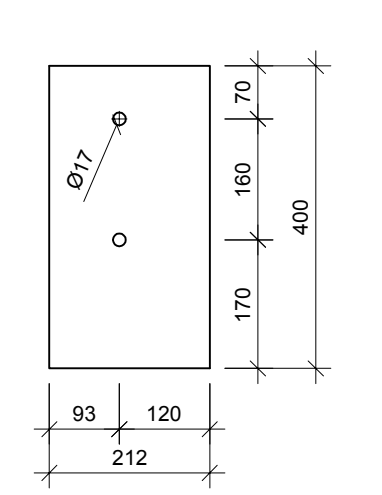
STÁLPLATA S2 t=10mm



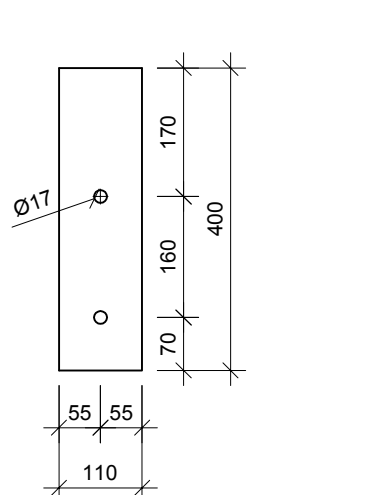
STÁLPLATA S3 t=10mm



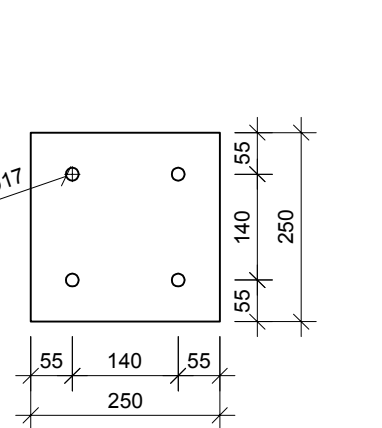
STÁLPLATA S4 t=10mm



STÁLPLATA S5 t=10mm



STÁLPLATA S6 t=15mm



ATH:
NEÐSTU JÄRN Í UNDIRSTÖÐUM SKULU ALLTAF SKARAST UM 600mm OG SKAL FESTA JÄRNIN SAMAN MED TVEIM VÍRAKLEMMUM ÞANNIG AÐ JÄRNIN MYNDI SÖKKULSKAUT

TILVÍSANIR:
ALMENNAR SKÝRINGAR SJÁ TEIKN. NR. B-001

A 30.11.2007 BREYTINGAR JB JB
BR. DAGS: BREYTING REIKN. TEIKN.
Fristundahús í landi Heiðabæjar - landnr. 170211
BURÐARVIRKI
UNDIRSTÖÐUR
SNID OG SÉRMYNDIR
MRV.: 1:20, 1:10
DAGS: 01.10.2007
HANNAD/TEKN.: HEIÐG
VERKNR.: 07117

YFIRFARID: JÓ
SAMÞYKKT:
KENNITALA: 130657-4439
TEIKN. NR.: B-103

Conís
VERKFRÆÐISRÁÐGJÖF
Kennitala: 600105-1400
Hilóasmúla 11, 201 Kópavogur
Sími: 517-3000
Vefbálg: www.conis.is

BR.: A