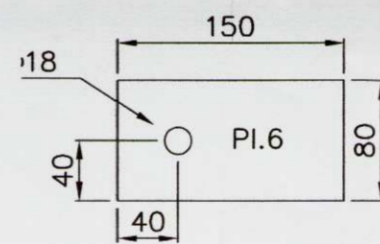
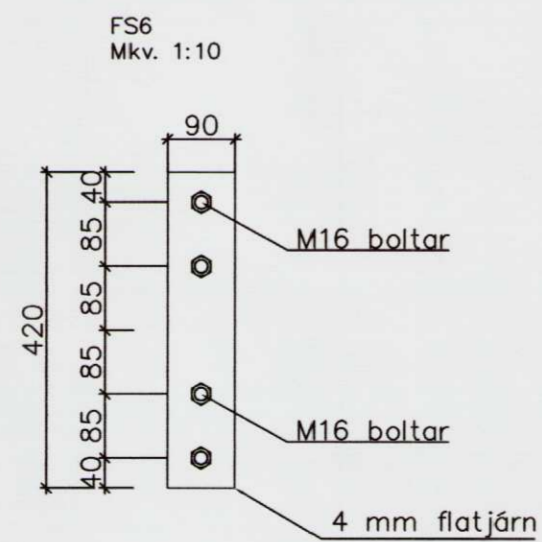


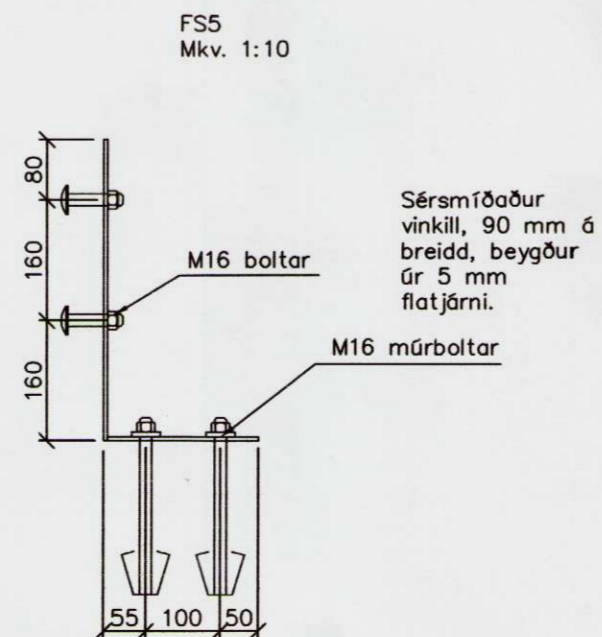
FS2.
Mkv. 1:5



Sperrufesting 50 stk.
Mkv. 1:5

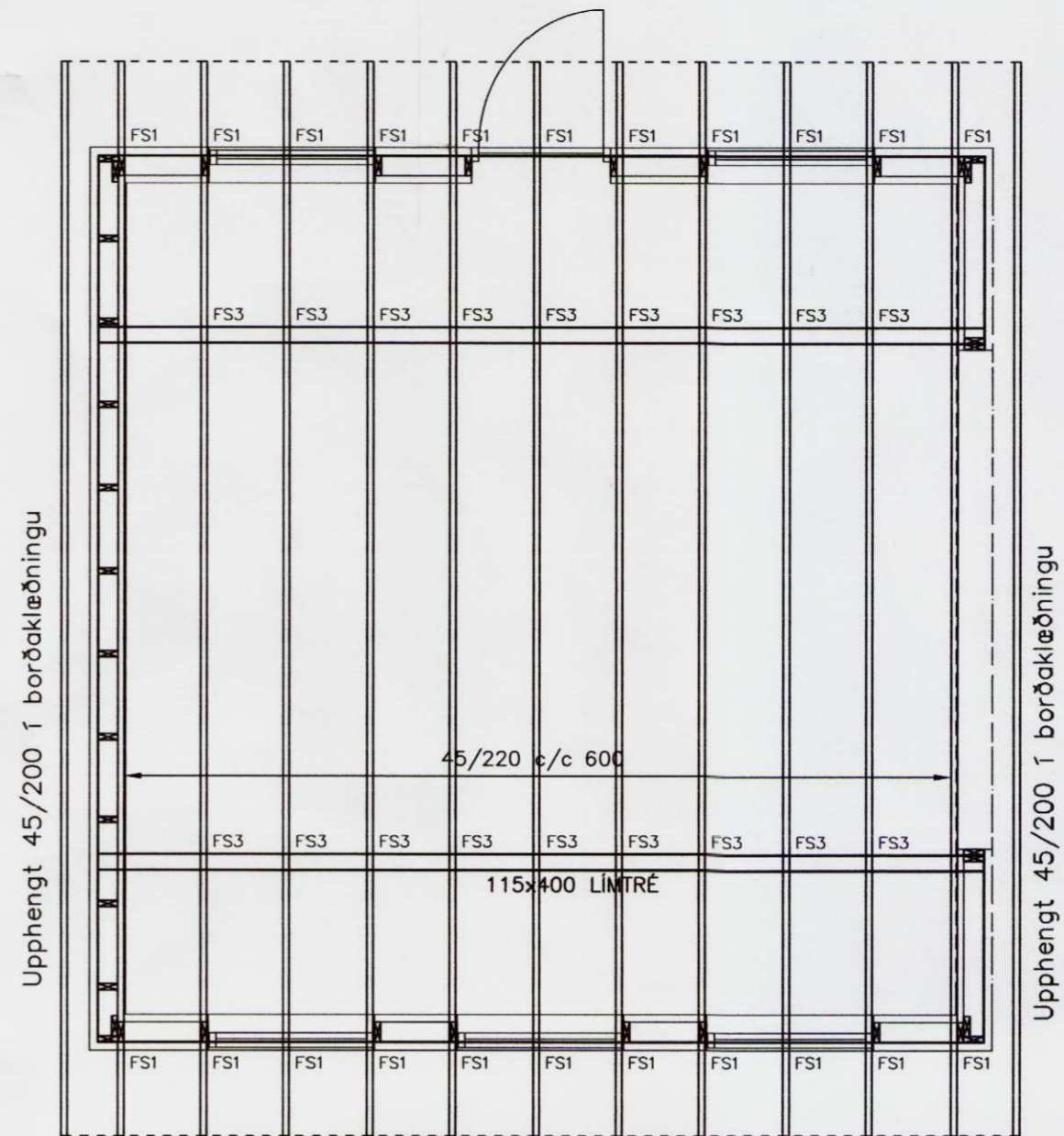


FS6
Mkv. 1:10



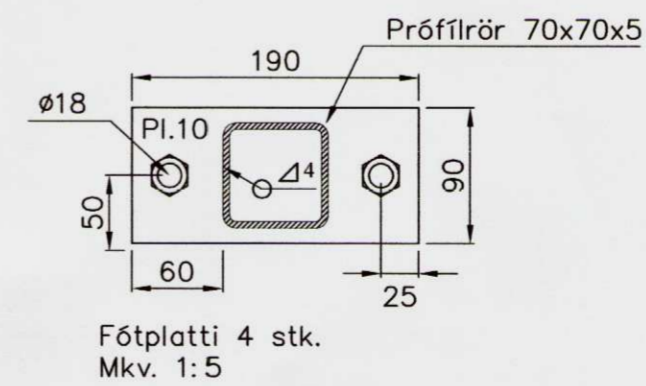
FS5
Mkv. 1:10

Sérsmíðaður
vinkill, 90 mm á
breidd, beygður
úr 5 mm
flatjárni.



Upphengt 45/200 í borðaklæðningu

Upphengt 45/200 í borðaklæðningu



Fötplatti 4 stk.
Mkv. 1:5

FESTINGAR:

FV1
1 STK. VINKILL (BMF) 160x50x40. VINKILL BOLTAST
MEÐ M12 BOLTA GEGNUM STÖÐ, NOTA SKAL 40/40
FERKANTABA SKÍFU EÐA 12 MM BORDABOLTA, NOTA
SKAL 1 STK. 48 MM GADDAPLÖTU VINKILMEGIN. M12x180
MÚTBOLTI 1STK/VINKIL BOLTAST NIÐUR Í SOKKUL.

FV2
2 STK. VINKILL (BMF) 160x50x40. VINKILL BOLTAST
MEÐ M12 BOLTA GEGNUM STÖÐ, NOTA SKAL 40/40
FERKANTABA SKÍFU EÐA 12 MM BORDABOLTA, NOTA
SKAL 1 STK. 48 MM GADDAPLÖTU VINKILMEGIN. M12x180
MÚTBOLTI 1STK/VINKIL BOLTAST NIÐUR Í SOKKUL.

FV3
1 STK. M12 x 180 MÚRBOLTI MEÐ 40/40 FERKANTABRI SKÍFU.

FV4
1 STK. BMF 105 VINKILL MEÐ STYRKINGU. NEGLING 2 x 6
STK KS 40/40.

FV5 og FV6
Sjá sérteikningar.

FS1
1 STK ÞAKÁSANKER (BMF) NR. 290, NEGLING 4x7 STK.
KS 40/40

FS2
FLATJÁRNSEYRA, SJÁ SÉRTEIKNINGU.

FS3
2stk. BMF 105 vinkill með styrkingu,
negling: 2x60 ks. 40/40.

ÚTGÁFUFERLI

ÚTGÁFA NR.	ÚTGEFID DAGS.	ÚTGEFID AF	SKÝRINGAR
1	03.08.2006	J.Á.	FRUMÚTGÁFA



BÆJARHOLT 5, LAUGARÁS

BURÐARVIRKI	MKV:
GRUNNMYND BÍLSKÚRSÞAKS	MKV: 1:50
STÁLFASTINGAR	MKV: 1:5, 1:10
HANNAÐ: GÍSLI RAFN GYLFASON	TEIKNAD: GÍSLI RAFN GYLFASON
VERKNUMER: 0536	SKRÁNUMER: 0536-270-U1
DAGSETNING:	TEIKNING NÚMER:
03.08.2006	271

020365-6799