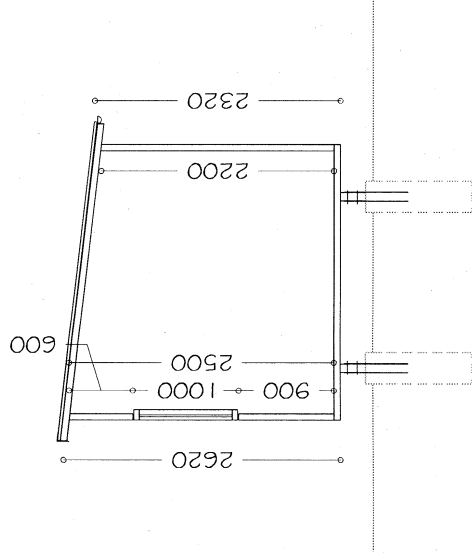
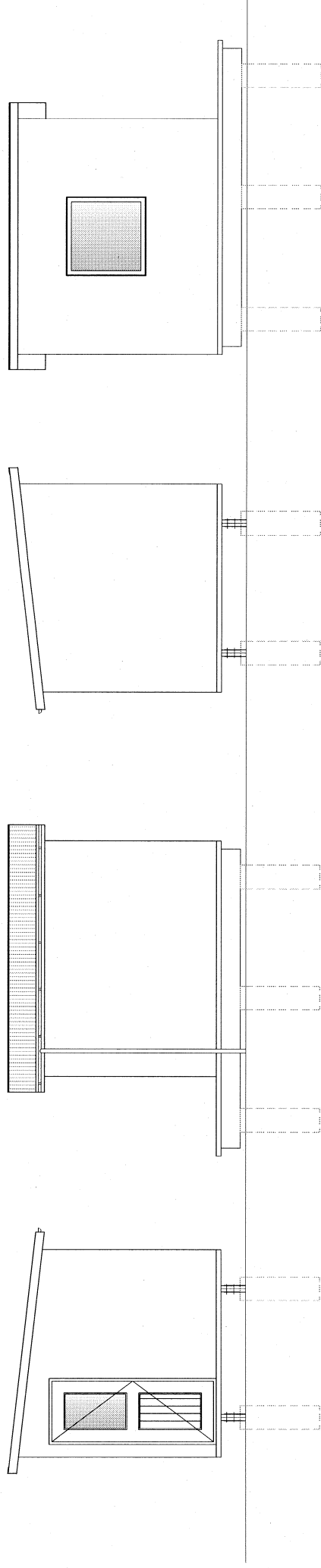


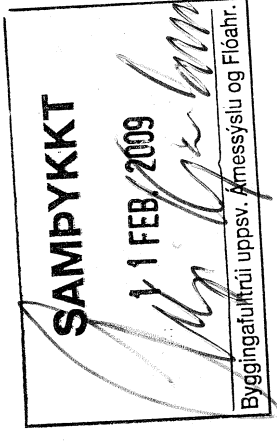
GRUNNMYND 1:50



SNÍÐMYND 1:50



ÚTLIT 1:50



BYGGINGALÝSING FYRIR ÁHALDASKÚR VÍÐ SUMARHÚS Í LANDI BÖDMÓÐSTADA ,Nr. 11C.

Staðgreinir: 8721-03-14100113
Um er að ræða nýtt geymsluhús byggt á steytum súlum, 30x30x100 cm gólf, þak og veggir eru byggðir úr 6 cm þykku líntréspilötum, skrufað saman á hornum með 6 x 120 mm skrufum (heitgalv.) m/m í 50 mm

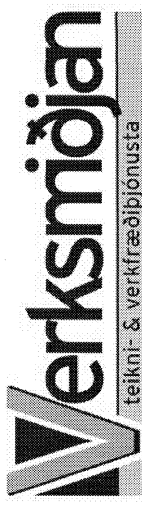
PAK:
Þakvirki er gert úr 60 mm líntréseinungum og klæðist með þakpappa og bárlaga málmklæðningu.

GLUGGAR OG HURÐIR:
Gluggar og hurðir verða úr timbrn. í öllum gluggum verði tvöfalt k-gler (einangrunargler).

Brúttótæðir:
Matshluti 01

Flatarmál: 7,95 m²
Rúmmál: 19,1 m³

Útgáfa: Dagssetn: Af: Skýning:



Fosnes A, 800 Selfoss, Sí:482 1166, www.verksmidjan.net

Teiknúmer:

Áhaldaskúr

Böðmóðstaðir 11C

Aðaluppdrættir:

Mælikvarði:
1:50

Hinn: Guðjón Þórisson | Teiknað: Guðjón Þórisson
Dagssetning: 27.01.09 | Verðnúmer: 09 004 | Formstærð: A2
Abyrgðarm. og réttihafi: 220370-3569 gau@verksmidjan.net

| Skráningartafla: Áhaldaskúr, Böðmóðstaðir 11C | | Skrásetjari: Guðjón Þórisson | | Kennitala: 2220370-3569 | | Útgáfa: 4.01t | | Dags.: 27.1.2009 | |
|---|--|------------------------------|--|-------------------------|--|---------------|--|------------------|--|
| Landnúmer: 197227 | | Matshlutnúmer: 01 | | Stærðir | | D6 | | D7 | |
| Uppskipting og lýsing | | D4 | | D5M | | D6 | | D7 | |
| D0 | | D3 | | D5 | | D6 | | D7 | |
| D1 | | D2 | | D4 | | D5 | | D6 | |
| D2 | | D3 | | D4 | | D5 | | D6 | |
| D3 | | D4 | | D5 | | D6 | | D7 | |
| D4 | | D5 | | D6 | | D7 | | D8 | |
| D5 | | D6 | | D7 | | D8 | | D9 | |
| D6 | | D7 | | D8 | | D9 | | D10a | |
| D7 | | D8 | | D9 | | D10a | | D10b | |
| D8 | | D9 | | D10a | | D10b | | D11 | |
| D9 | | D10a | | D10b | | D11 | | D12 | |
| D10 | | D11 | | D12 | | D13 | | D14 | |
| D11 | | D12 | | D13 | | D14 | | D15 | |
| D12 | | D13 | | D14 | | D15 | | D16 | |
| D13 | | D14 | | D15 | | D16 | | D17 | |
| D14 | | D15 | | D16 | | D17 | | D18 | |
| D15 | | D16 | | D17 | | D18 | | D19 | |
| D16 | | D17 | | D18 | | D19 | | D20 | |
| D17 | | D18 | | D19 | | D20 | | D21 | |
| D18 | | D19 | | D20 | | D21 | | D22 | |
| D19 | | D20 | | D21 | | D22 | | D23 | |
| D20 | | D21 | | D22 | | D23 | | D24 | |
| D21 | | D22 | | D23 | | D24 | | D25 | |
| D22 | | D23 | | D24 | | D25 | | D26 | |
| D23 | | D24 | | D25 | | D26 | | D27 | |
| D24 | | D25 | | D26 | | D27 | | D28 | |
| D25 | | D26 | | D27 | | D28 | | D29 | |
| D26 | | D27 | | D28 | | D29 | | D30 | |
| D27 | | D28 | | D29 | | D30 | | D31 | |
| D28 | | D29 | | D30 | | D31 | | D32 | |
| D29 | | D30 | | D31 | | D32 | | D33 | |
| D30 | | D31 | | D32 | | D33 | | D34 | |
| D31 | | D32 | | D33 | | D34 | | D35 | |
| D32 | | D33 | | D34 | | D35 | | D36 | |
| D33 | | D34 | | D35 | | D36 | | D37 | |
| D34 | | D35 | | D36 | | D37 | | D38 | |
| D35 | | D36 | | D37 | | D38 | | D39 | |
| D36 | | D37 | | D38 | | D39 | | D40 | |
| D37 | | D38 | | D39 | | D40 | | D41 | |
| D38 | | D39 | | D40 | | D41 | | D42 | |
| D39 | | D40 | | D41 | | D42 | | D43 | |
| D40 | | D41 | | D42 | | D43 | | D44 | |
| D41 | | D42 | | D43 | | D44 | | D45 | |
| D42 | | D43 | | D44 | | D45 | | D46 | |
| D43 | | D44 | | D45 | | D46 | | D47 | |
| D44 | | D45 | | D46 | | D47 | | D48 | |
| D45 | | D46 | | D47 | | D48 | | D49 | |
| D46 | | D47 | | D48 | | D49 | | D50 | |
| D47 | | D48 | | D49 | | D50 | | D51 | |
| D48 | | D49 | | D50 | | D51 | | D52 | |
| D49 | | D50 | | D51 | | D52 | | D53 | |
| D50 | | D51 | | D52 | | D53 | | D54 | |
| D51 | | D52 | | D53 | | D54 | | D55 | |
| D52 | | D53 | | D54 | | D55 | | D56 | |
| D53 | | D54 | | D55 | | D56 | | D57 | |
| D54 | | D55 | | D56 | | D57 | | D58 | |
| D55 | | D56 | | D57 | | D58 | | D59 | |
| D56 | | D57 | | D58 | | D59 | | D60 | |
| D57 | | D58 | | D59 | | D60 | | D61 | |
| D58 | | D59 | | D60 | | D61 | | D62 | |
| D59 | | D60 | | D61 | | D62 | | D63 | |
| D60 | | D61 | | D62 | | D63 | | D64 | |
| D61 | | D62 | | D63 | | D64 | | D65 | |
| D62 | | D63 | | D64 | | D65 | | D66 | |
| D63 | | D64 | | D65 | | D66 | | D67 | |
| D64 | | D65 | | D66 | | D67 | | D68 | |
| D65 | | D66 | | D67 | | D68 | | D69 | |
| D66 | | D67 | | D68 | | D69 | | D70 | |
| D67 | | D68 | | D69 | | D70 | | D71 | |
| D68 | | D69 | | D70 | | D71 | | D72 | |
| D69 | | D70 | | D71 | | D72 | | D73 | |
| D70 | | D71 | | D72 | | D73 | | D74 | |
| D71 | | D72 | | D73 | | D74 | | D75 | |
| D72 | | D73 | | D74 | | D75 | | D76 | |
| D73 | | D74 | | D75 | | D76 | | D77 | |
| D74 | | D75 | | D76 | | D77 | | D78 | |
| D75 | | D76 | | D77 | | D78 | | D79 | |
| D76 | | D77 | | D78 | | D79 | | D80 | |
| D77 | | D78 | | D79 | | D80 | | D81 | |
| D78 | | D79 | | D80 | | D81 | | D82 | |
| D79 | | D80 | | D81 | | D82 | | D83 | |
| D80 | | D81 | | D82 | | D83 | | D84 | |
| D81 | | D82 | | D83 | | D84 | | D85 | |
| D82 | | D83 | | D84 | | D85 | | D86 | |
| D83 | | D84 | | D85 | | D86 | | D87 | |
| D84 | | D85 | | D86 | | D87 | | D88 | |
| D85 | | D86 | | D87 | | D88 | | D89 | |
| D86 | | D87 | | D88 | | D89 | | D90 | |
| D87 | | D88 | | D89 | | D90 | | D91 | |
| D88 | | D89 | | D90 | | D91 | | D92 | |
| D89 | | D90 | | D91 | | D92 | | D93 | |
| D90 | | D91 | | D92 | | D93 | | D94 | |
| D91 | | D92 | | D93 | | D94 | | D95 | |
| D92 | | D93 | | D94 | | D95 | | D96 | |
| D93 | | D94 | | D95 | | D96 | | D97 | |
| D94 | | D95 | | D96 | | D97 | | D98 | |
| D95 | | D96 | | D97 | | D98 | | D99 | |
| D96 | | D97 | | D98 | | D99 | | D100 | |
| D97 | | D98 | | D99 | | D100 | | D101 | |
| D98 | | D99 | | D100 | | D101 | | D102 | |
| D99 | | D100 | | D101 | | D102 | | D103 | |
| D100 | | D101 | | D102 | | D103 | | D104 | |
| D101 | | D102 | | D103 | | D104 | | D105 | |
| D102 | | D103 | | D104 | | D105 | | D106 | |
| D103 | | D104 | | D105 | | D106 | | D107 | |
| D104 | | D105 | | D106 | | D107 | | D108 | |
| D105 | | D106 | | D107 | | D108 | | D109 | |
| D106 | | D107 | | D108 | | D109 | | D110 | |
| D107 | | D108 | | D109 | | D110 | | D111 | |
| D108 | | D109 | | D110 | | D111 | | D112 | |
| D109 | | D110 | | D111 | | D112 | | D113 | |
| D110 | | D111 | | D112 | | D113 | | D114 | |
| D111 | | D112 | | D113 | | D114 | | D115 | |
| D112 | | D113 | | D114 | | D115 | | D116 | |
| D113 | | D114 | | D115 | | D116 | | D117 | |
| D114 | | D115 | | D116 | | D117 | | D118 | |
| D115 | | D116 | | D117 | | D118 | | D119 | |
| D116 | | D117 | | D118 | | D119 | | D120 | |
| D117 | | D118 | | D119 | | D120 | | D121 | |
| D118 | | D119 | | D120 | | D121 | | D122 | |
| D119 | | D120 | | D121 | | D122 | | D123 | |
| D120 | | D121 | | D122 | | D123 | | D124 | |
| D121 | | D122 | | D123 | | D124 | | D125 | |
| D122 | | D123 | | D124 | | D125 | | D126 | |
| D123 | | D124 | | D125 | | D126 | | D127 | |
| D124 | | D125 | | D126 | | D127 | | D128 | |
| D125 | | D126 | | D127 | | D128 | | D129 | |
| D126 | | D127 | | D128 | | D129 | | D130 | |
| D127 | | D128 | | D129 | | D130 | | D131 | |
| D128 | | D129 | | D130 | | D131 | | D132 | |
| D129 | | D130 | | D131 | | D132 | | D133 | |
| D130 | | D131 | | D132 | | D133 | | D134 | |
| D131 | | D132 | | D133 | | D134 | | D135 | |
| D132 | | D133 | | D134 | | D135 | | D136 | |
| D133 | | D134 | | D135 | | D136 | | D137 | |
| D134 | | D135 | | D136 | | D137 | | D138 | |
| D135 | | D136 | | D137 | | D138 | | D139 | |
| D136 | | D137 | | D138 | | D139 | | D140 | |
| D137 | | D138 | | D139 | | D140 | | D141 | |
| D138 | | D139 | | D140 | | D141 | | D142 | |
| D139 | | D140 | | D141 | | D142 | | D143 | |
| D140 | | D141 | | D142 | | D143 | | D144 | |
| D141 | | D142 | | D143 | | D144 | | D145 | |
| D142 | | D143 | | D144 | | D145 | | D146 | |
| D143 | | D144 | | D145 | | D146 | | D147 | |
| D144 | | D145 | | D146 | | D147 | | D148 | |
| D145 | | D146 | | D147 | | D148 | | D149 | |
| D146 | | D147 | | D148 | | D149 | | D150 | |
| D147 | | D148 | | D149 | | D150 | | D151 | |
| D148 | | D149 | | D150 | | D151 | | D152 | |
| D149 | | D150 | | D151 | | D152 | | D153 | |
| D150 | | D151 | | D152 | | D153 | | D154 | |
| D151 | | D152 | | D153 | | D154 | | D155 | |
| D152 | | D153 | | D154 | | D155 | | D156 | |
| D153 | | D154 | | D | | | | | |