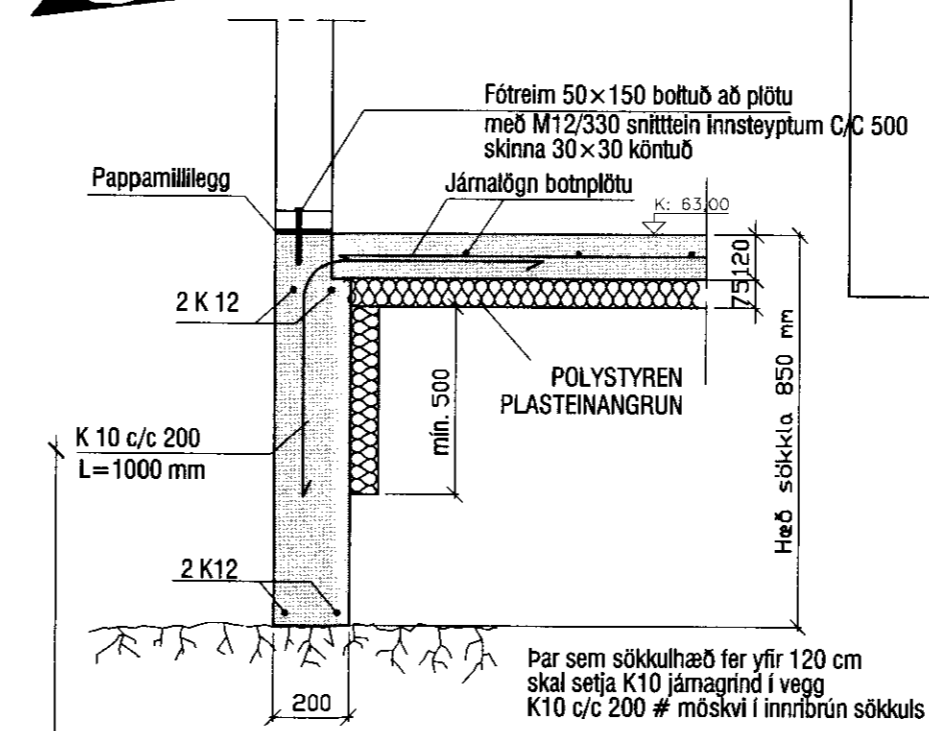
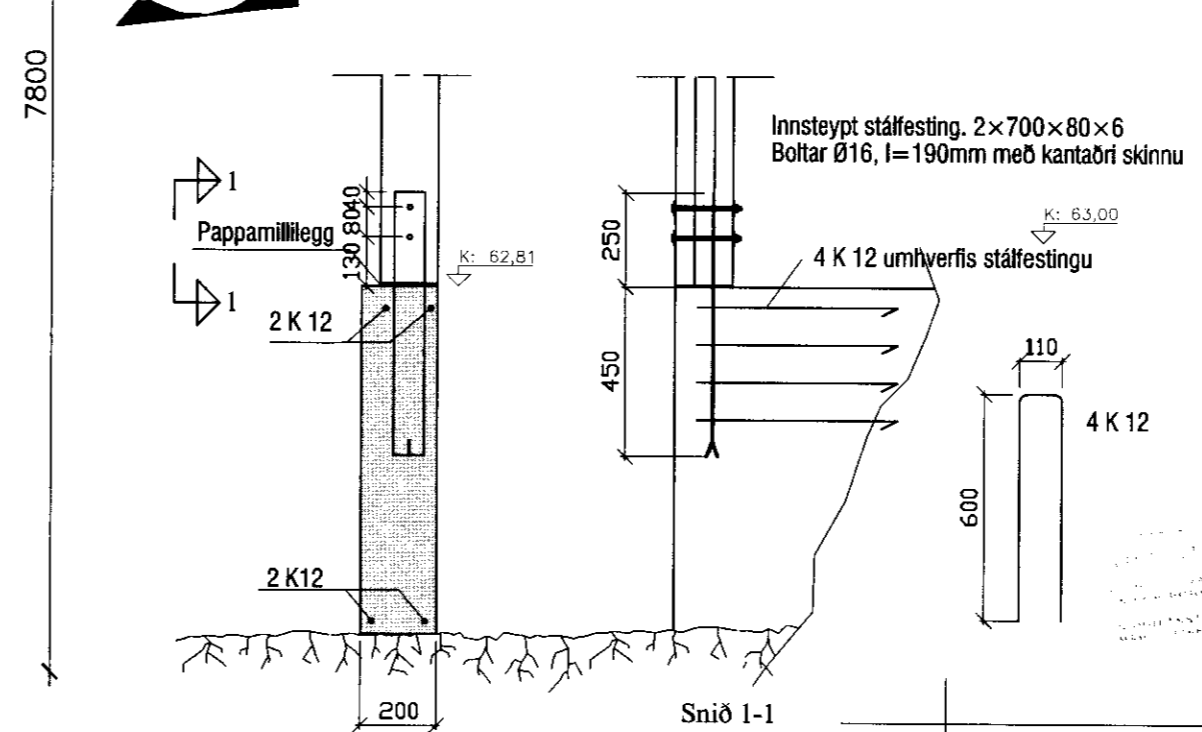


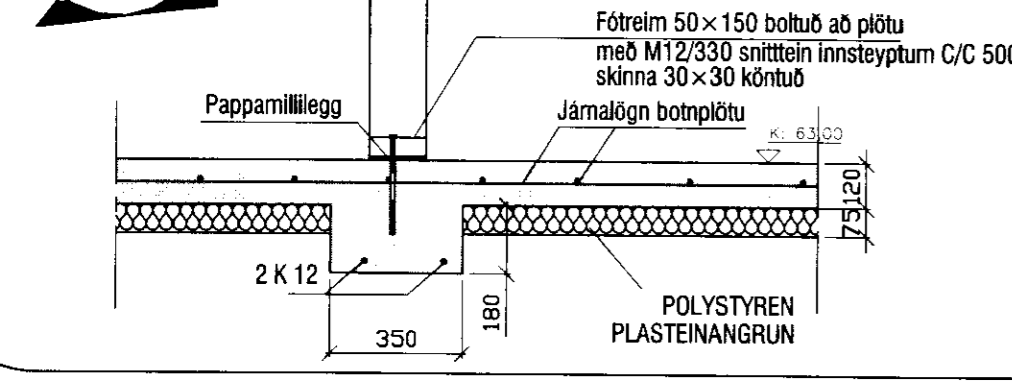
Mkv 1:20
A-A



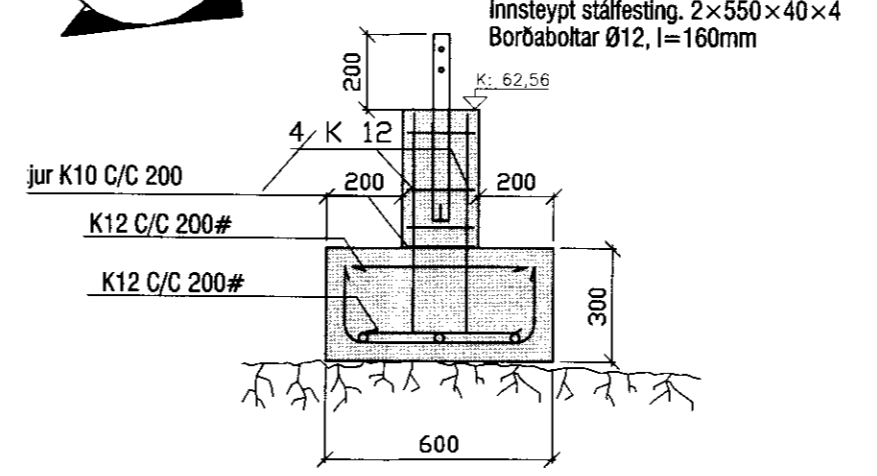
Mkv 1:20
D-D



Mkv 1:20
B-B



Mkv 1:20
C-C



MÖTTEKID
14 JULI 2011
[Signature]

Útgáfa	Breyting	Dagsetning	Nafn

Verkefni Hraunhvarf 5, landnr. 212466 Kerhraun-svæði E, Grímsnesi	
Verkiútt Burðarvirki - Sumarhús Sökkull, botnplata, snið	
Númer teikningar B-01	Mælikvarði 1/50; 1/20
Óskar Gunnarsson Byggingatækni fræðingur mtfi Kt: 191068-5569 S: 824-8414, 553-6030 oskar.gunnarsson@talnet.is	
Dagsetning	Nafn
Hannað 07.07.2011	Ó.G.
Teiknað 07.07.2011	Ó.G.
Yfirfarið	
Samþykkt	