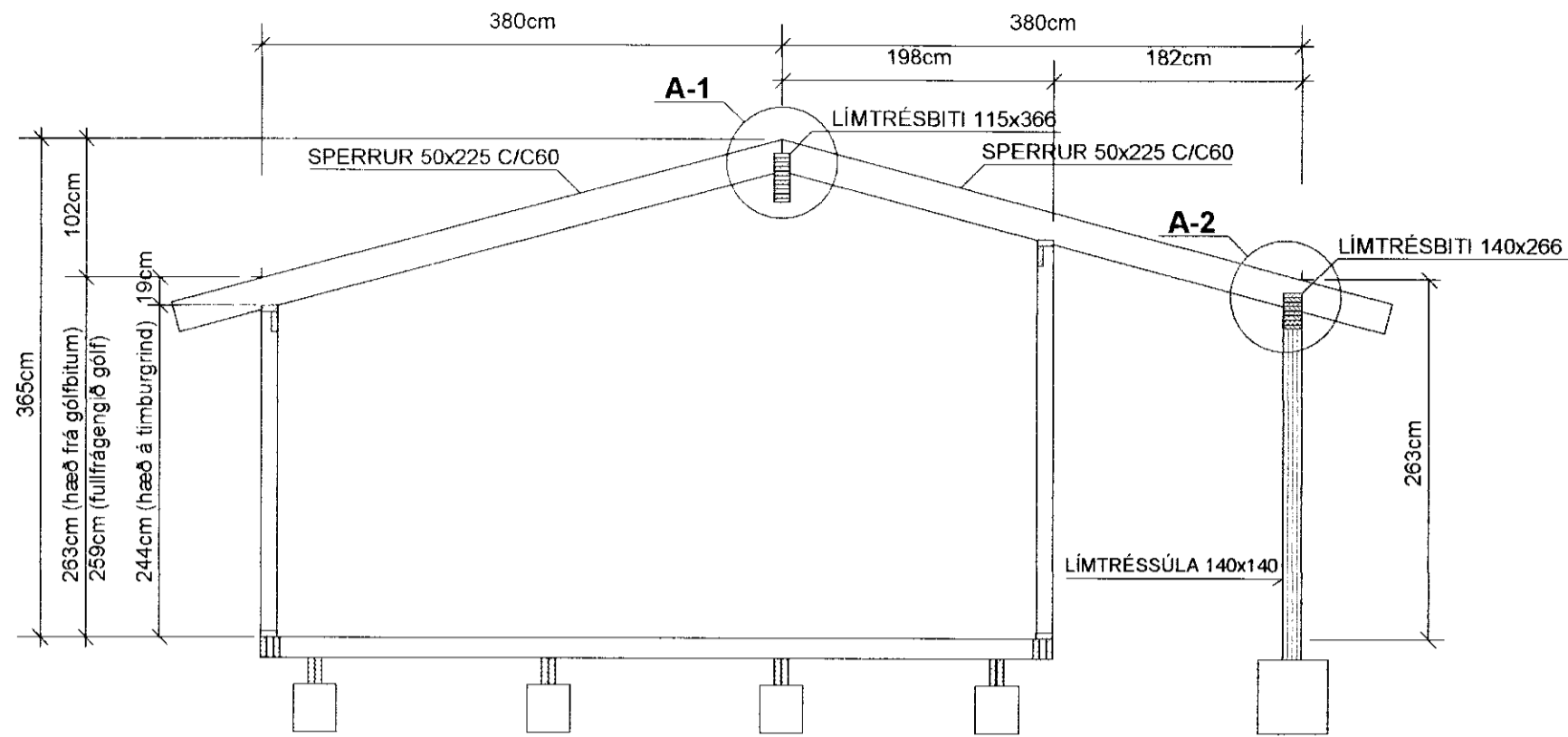
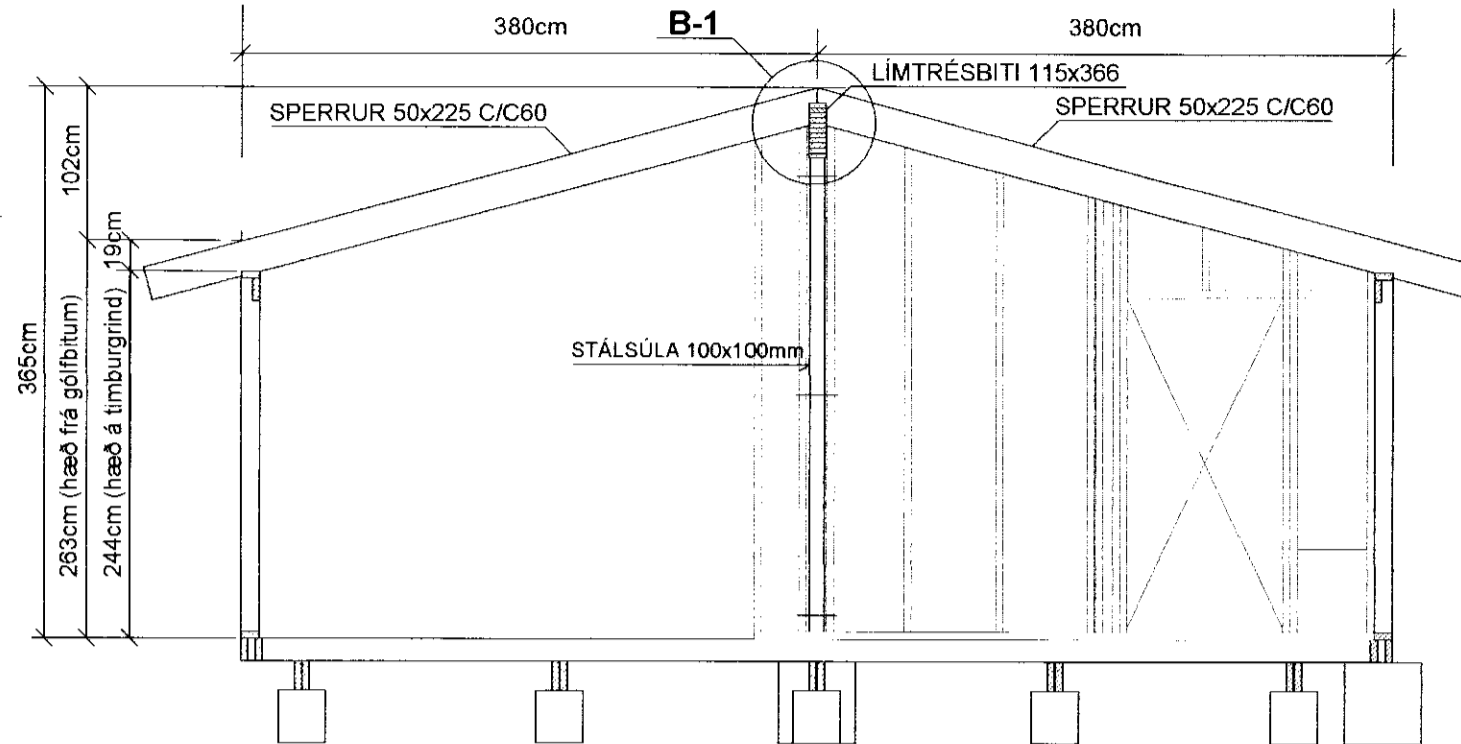


SNID A-A, MKV. 1:50



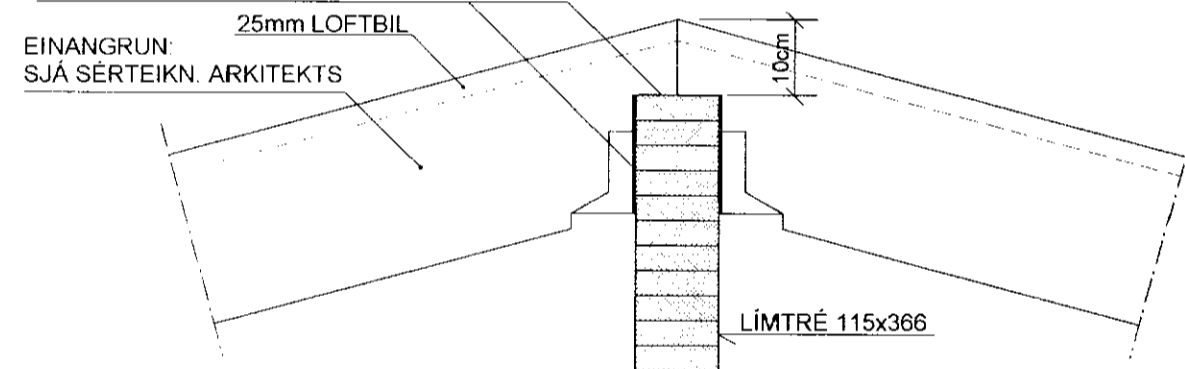
SNID B-B, MKV. 1:50



MÖTTEKID
24.10.2010
Byggingafrulltrúuneyv. Árneseyju og Flóttur.

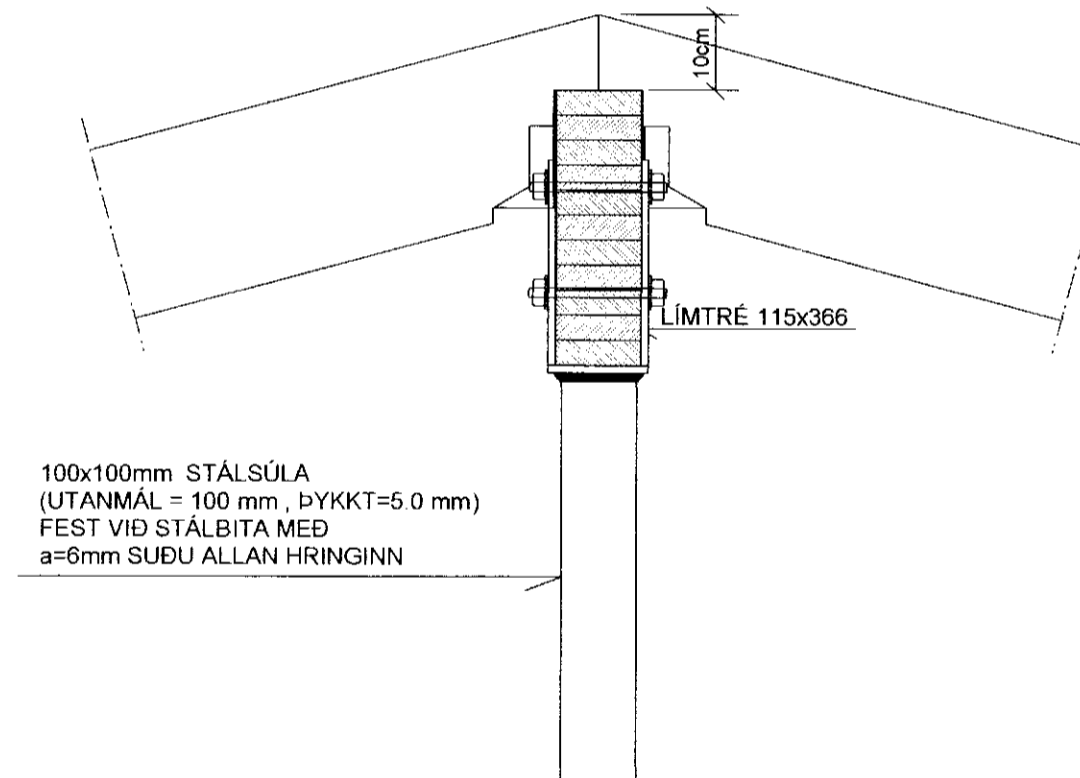
SNID A-1 MKV. 1:10

SPERRUR 50x225 C/C 60 ERU FESTAR MED BMF 51x105 BITASKÖM SEM NEGLDIR ERU MED BMF 40/40 KAMBSAUM 2x4 STK I BAK OG 2x3 STK I HLIÐAR FESTINGARINNAR

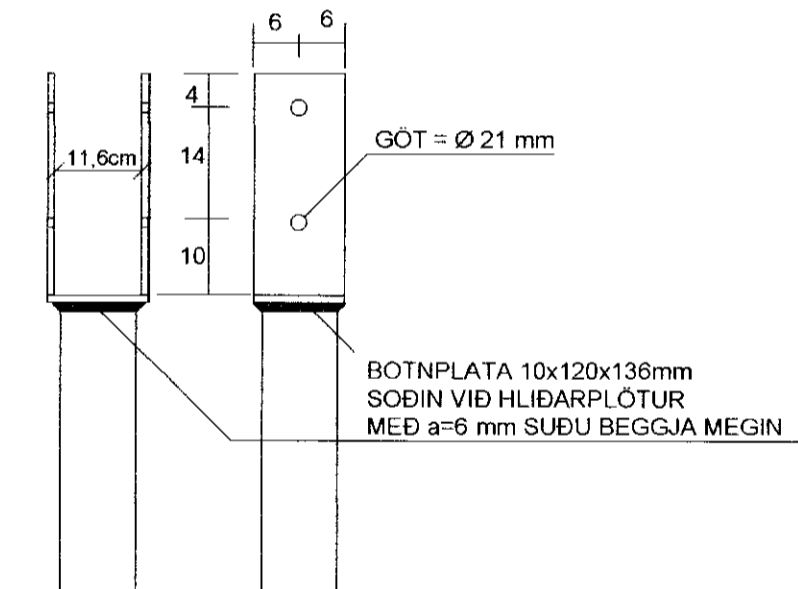


SNID B-1 MKV. 1:10

LIMTRÉ 115x300mm ER FEST VIÐ STÁLSÚLU MED 2 STK. 20mm BOLTUM/SNITTEINUM. STÁLGÆÐI=8.8



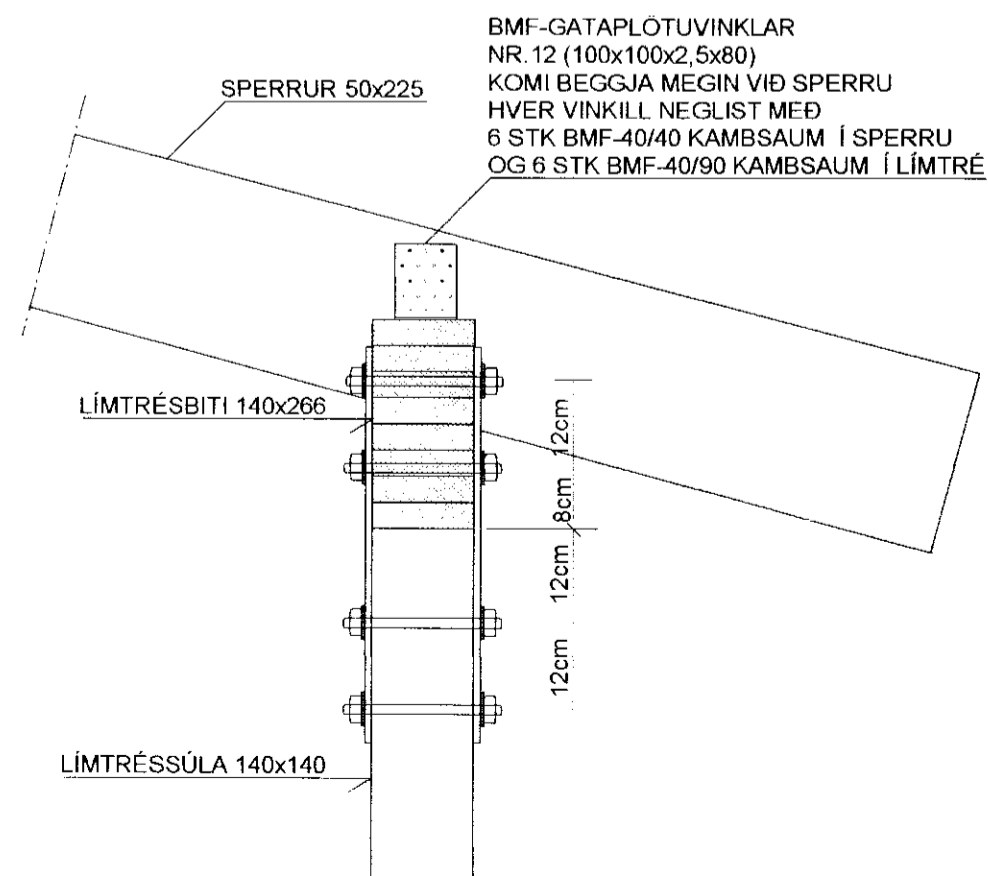
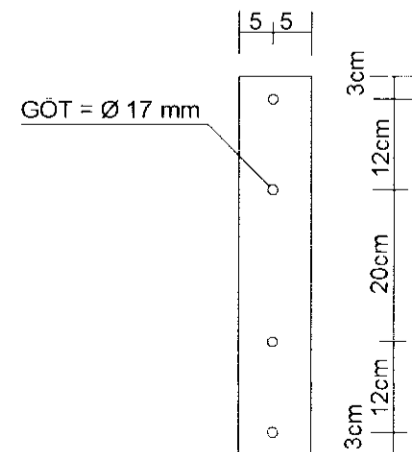
STÁLSKÚFFA SÖÐIN SAMAN ÚR 10 mm ÞYKKUM STÁLPLÖTUM MED a=6 mm SUÐU BEGGJA MEGIN



SNID A-2 MKV. 1:10

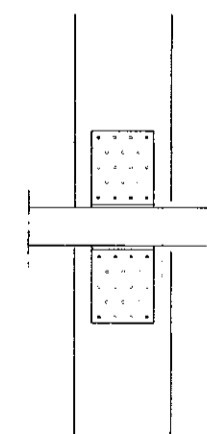
STÁLLOSKUM ER FEST MED 2x2 STK 16 mm BOLTUM EINFALDAR 48mm GADDASKÍFUR KOMI MILLI STÁLLASKA OG LIMTRÉS 5x50x50mm SKINNUR KOMI LUNDIR R/ER

STÁLLASKAR 8x100x600mm KOMI BEGGJA MEGIN VIÐ BITA

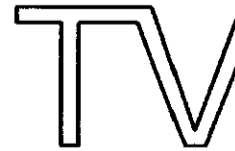


FESTING VIÐ LIMTRÉSBITA:

6 STK BMF-40/90 KAMBSAUMUR



SJÁ SKÝRINGAR Á TEIKNINGU NR.1.02

TEIKN.NR. 1.08	 Tæknivangur ehf. KT.450586-1889 Kirkjustétt 26, 113 Reykjavík Sími:564 22 44, Netf. tv@vortex.is
KVARÐI: 1:50, 1:10	
DAGS. SEPT. 2010	
HANNAÐ: MG	VERKEFNI: BJARKARBRAUT 28 - Í LANDI BJARKARBORGAR GRÍMSNESI ÁRNESYSLU
TEIKNAD: MG	BURÐARVIRKI: SNID A-A OG B-B
YFIRFARIÐ: Magnús Gylfason KT.201251-4199	Undirskrift Aðalhönnuðar