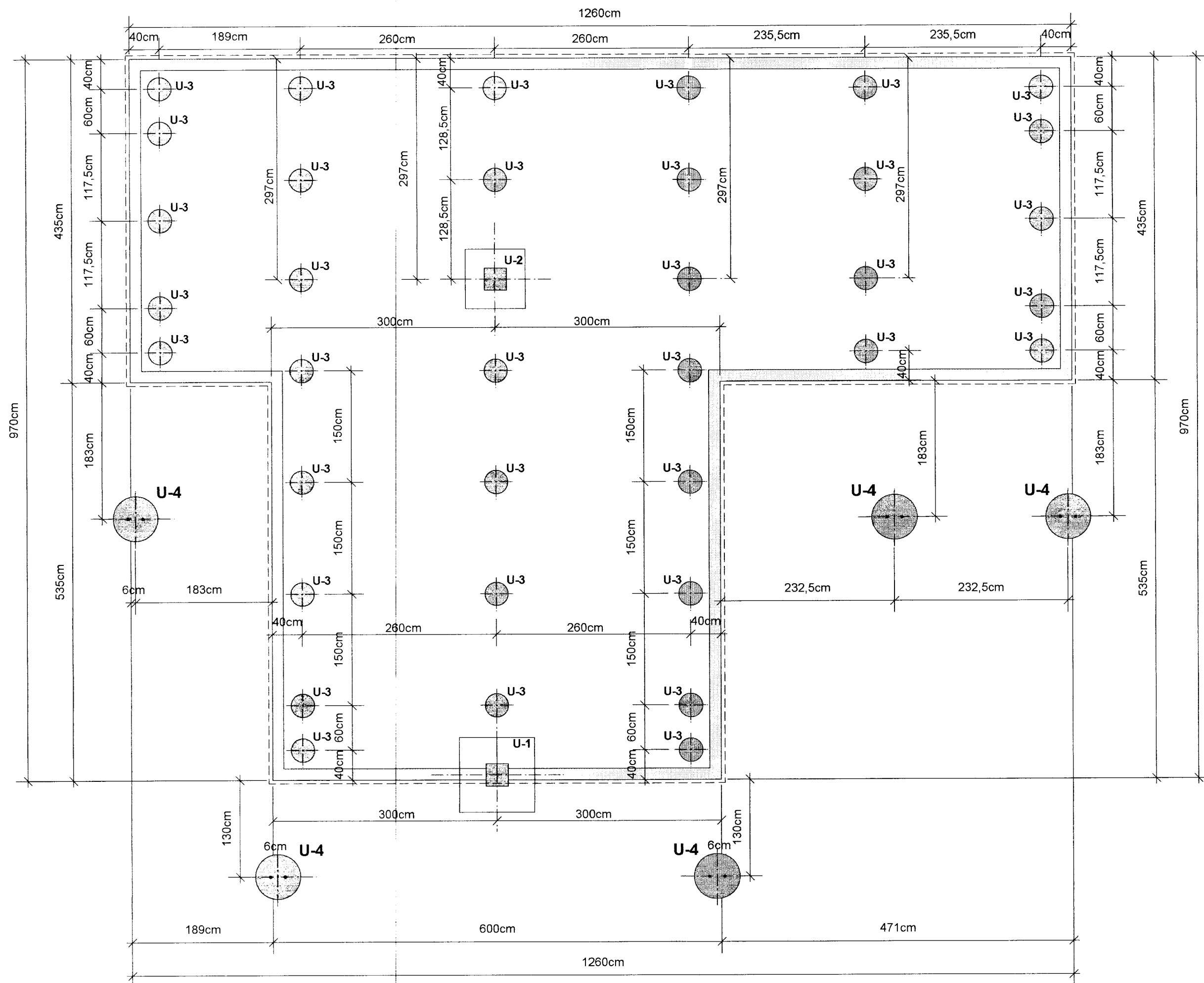
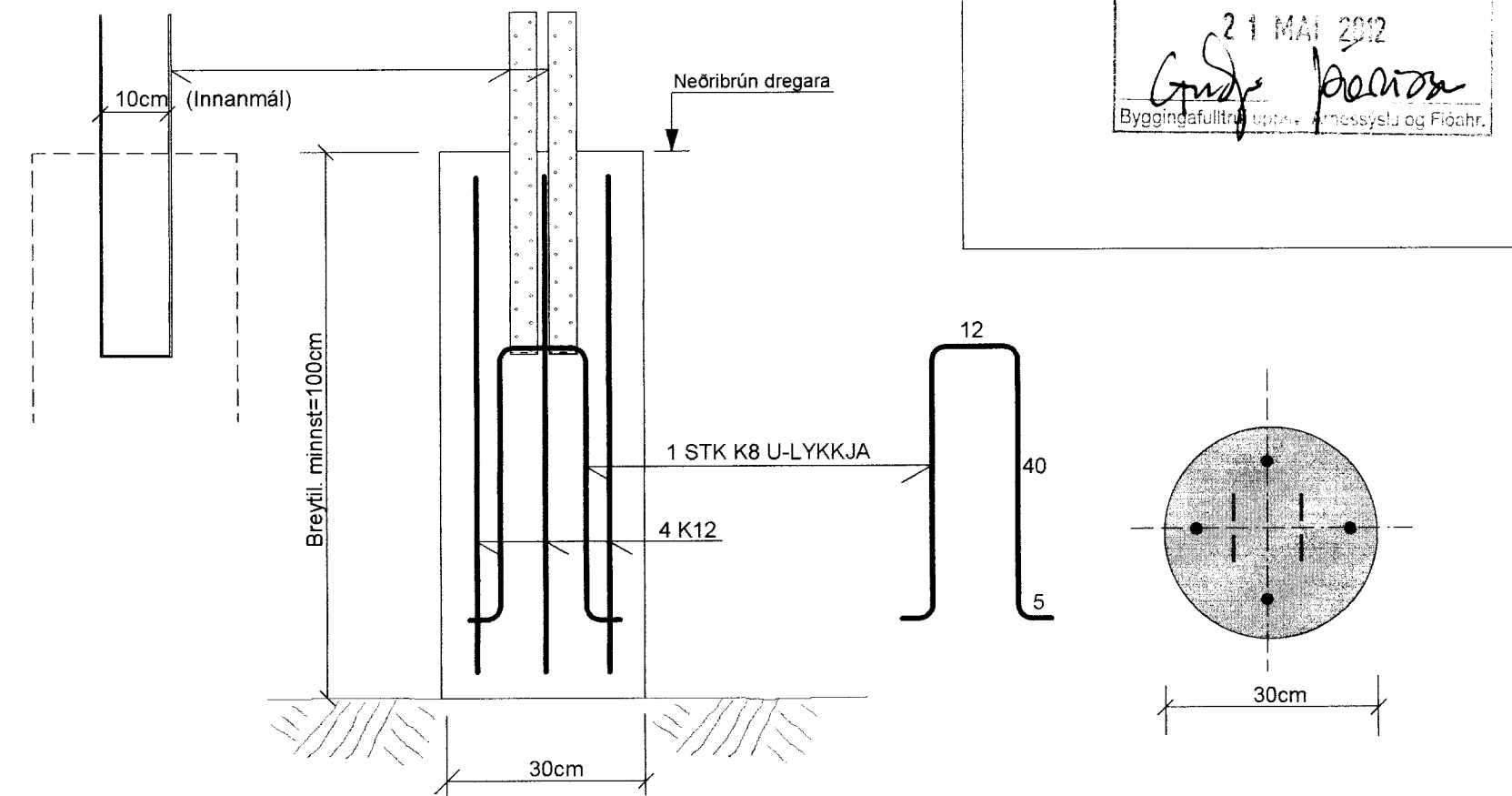


GRUNNMYND AF UNDIRSTÖÐUM MKV. 1:50
 MÁLSETNINGAR ERU ÚTFRÁ TIMBURGRIND
 BROTN LÍNA SÝNIR ÚTANMÁL HÚSSINS (6cm ÚTFYRIR GRIND)



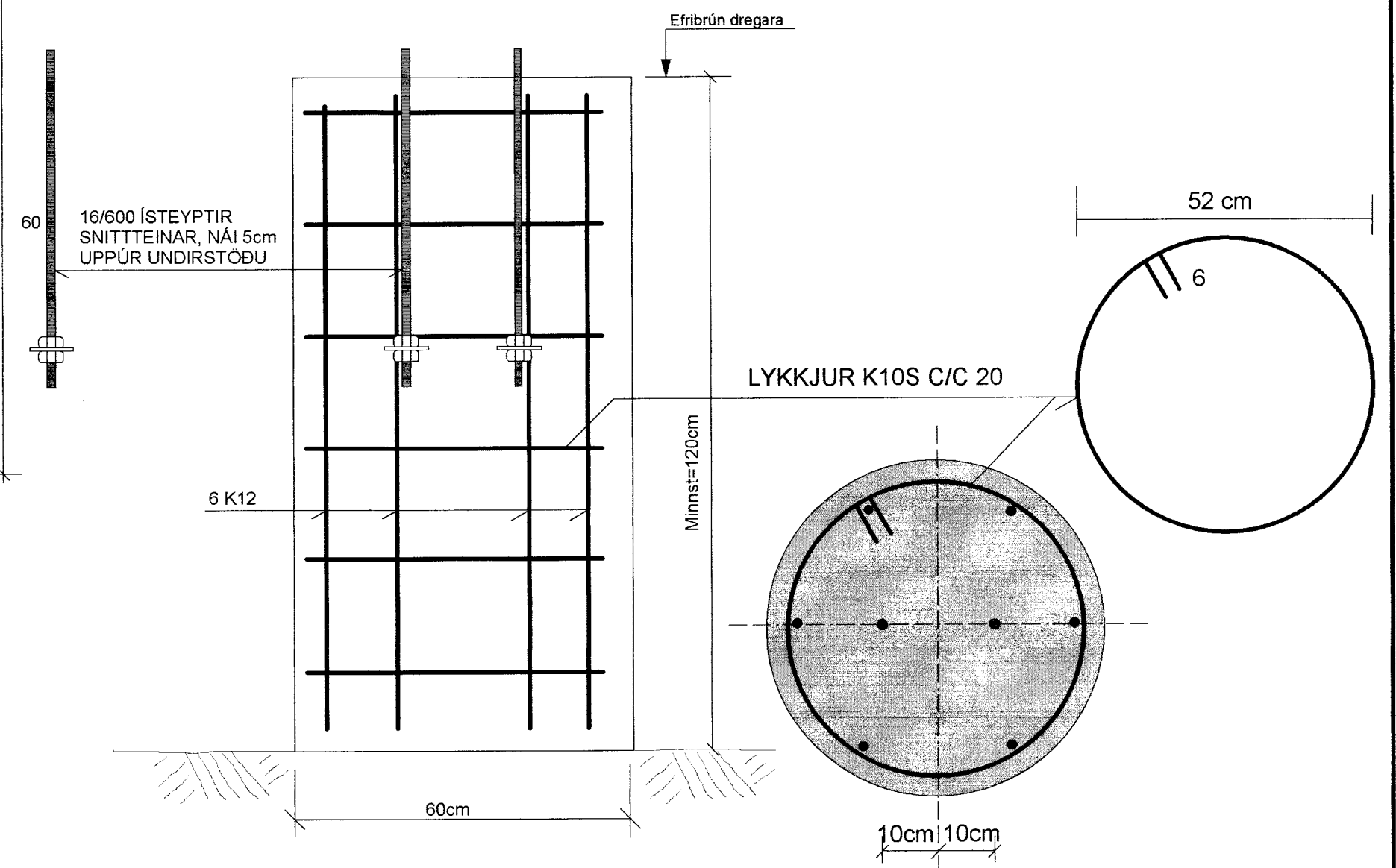
SÚLUUNDIRSTAÐA: U-3 MKV. 1:10

ÍSTEYPT BMF 40x2.0 GATAGIRÐI
 NÁI 20cm UPPÚR UNDIRSTÖÐU
 2 STK UNDIRSTÖÐUR VIÐ ÚTVEGGI
 1 STK UNDIRSTÖÐUR FJARRI ÚTVEGGJUM



MÓTTÆKID
 21 MAI 2012
Gudni Þorsteinsson
 Byggingafræðingur, Grimsnes og Grafningshyr.

SÚLUUNDIRSTAÐA : U4 , MKV. 1:10



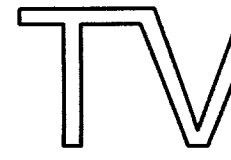
SKÝRINGAR:

STEINSTEYPA: UNDIRSTÖÐUR S-250
 LOFTINNIHALD SÉ 5-6% OG VS-TALA SÉ MINNI EN 0.55

STEYPUSTYRKARSTÁL: KS-40S

BORA / GRAFA SKAL FYRIR UNDIRSTÖÐUM
 NIÐUR Á BURÐARHÆFAN BOTN

ALLAR MÁLSETNINGAR ERU Í SENTIMETNUM

TEIKN.NR. 1.01	 Tæknivangur ehf. KT.450586-1889 Kirkjustétt 26, 113 Reykjavík Sími: 564 22 44, Netf. tv@vortex.is
KVARDI: 1:50,1:10	
DAGS. MAI 2012	
HANNAÐ: MG	VERKEFNI: HRAUNVELLIR 2 - KERHRAUN E-SVÆÐI GRIMSNES OG GRAFNINGSHR.
TEIKNAD: MG	BURÐARVIRKI: UNDIRSTÖÐUR - GRUNNMYND, SNIB OG SKÝRINGAR
YFIRFARIÐ: <i>Magnús Gylfason</i> Magnús Gylfason-KT.201251-4199	<i>Þorsteinn Gunnarsson</i> Undirskrift Aðalhönnuðar