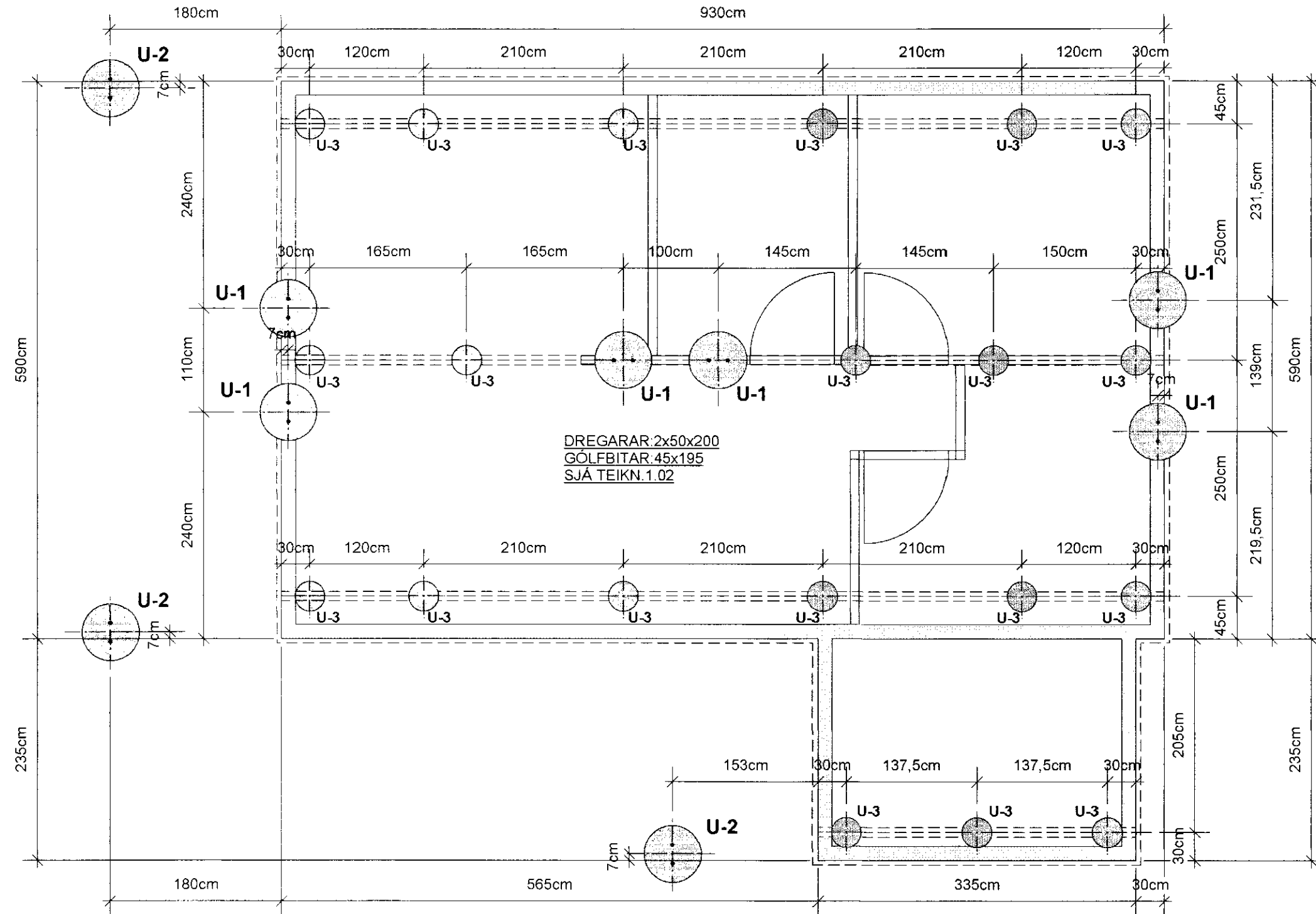
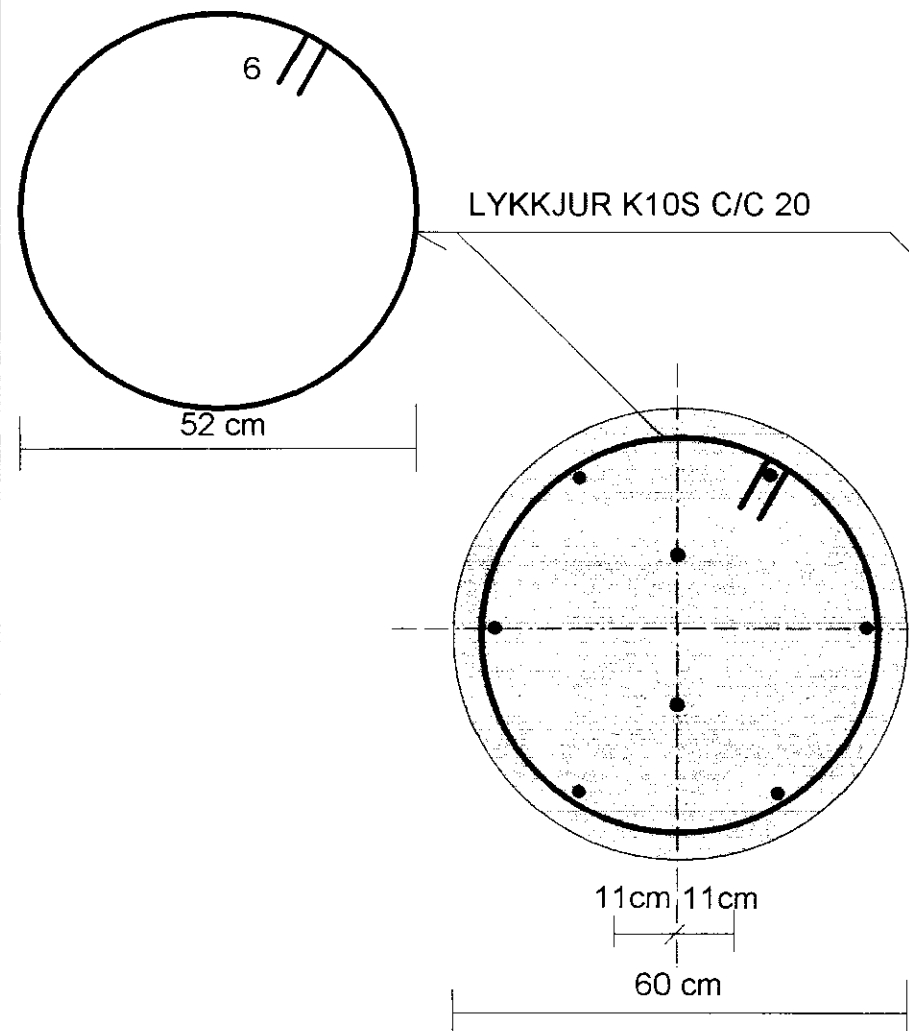


GRUNNMYND AF UNDIRSTÖÐUM MKV. 1:50

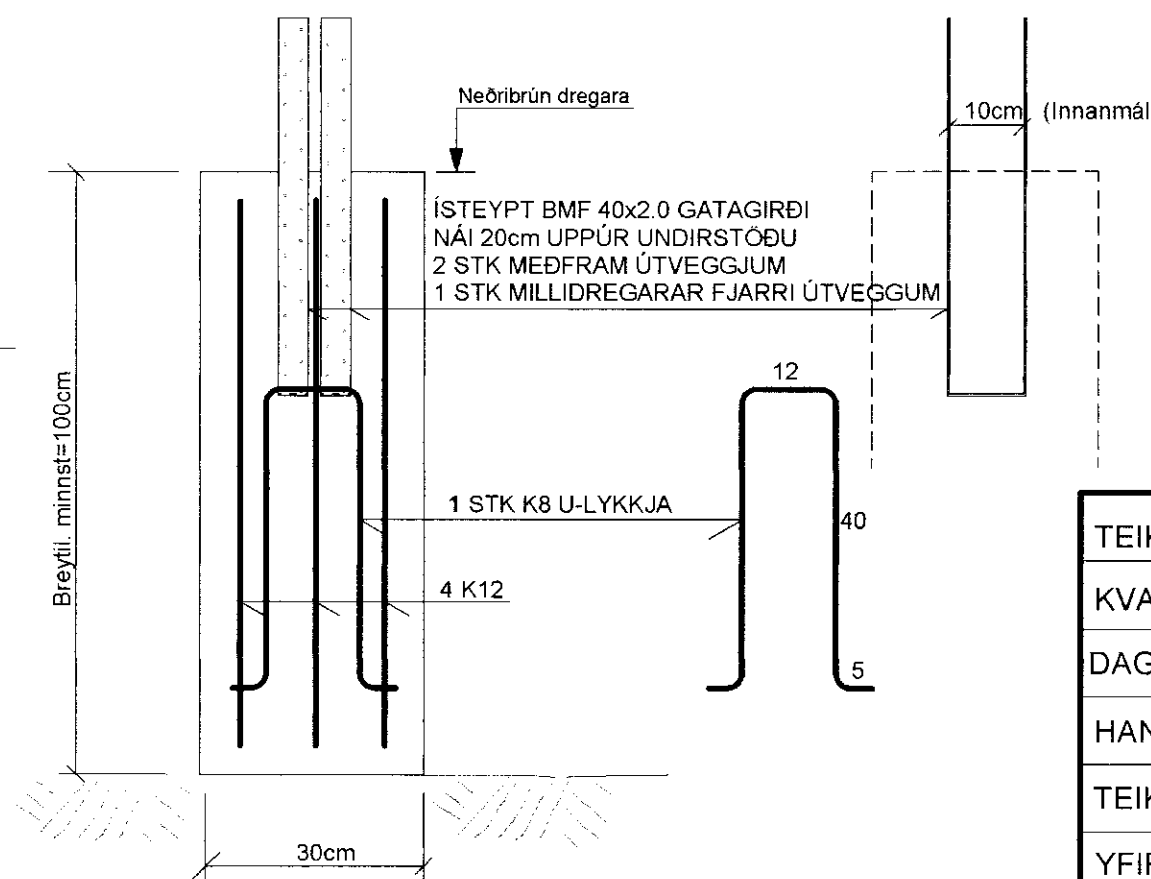
MÁLSETNINGAR ERU ÚTFRÁ TIMBURGRIND
BROTIN LÍNA SÝNIR UTANMÁL HÚSSINS (5cm ÚTFYRIR GRIND)
TVÖFOLD BROTTIN LÍNA UNDIR HÚSI ERU DREGARAR



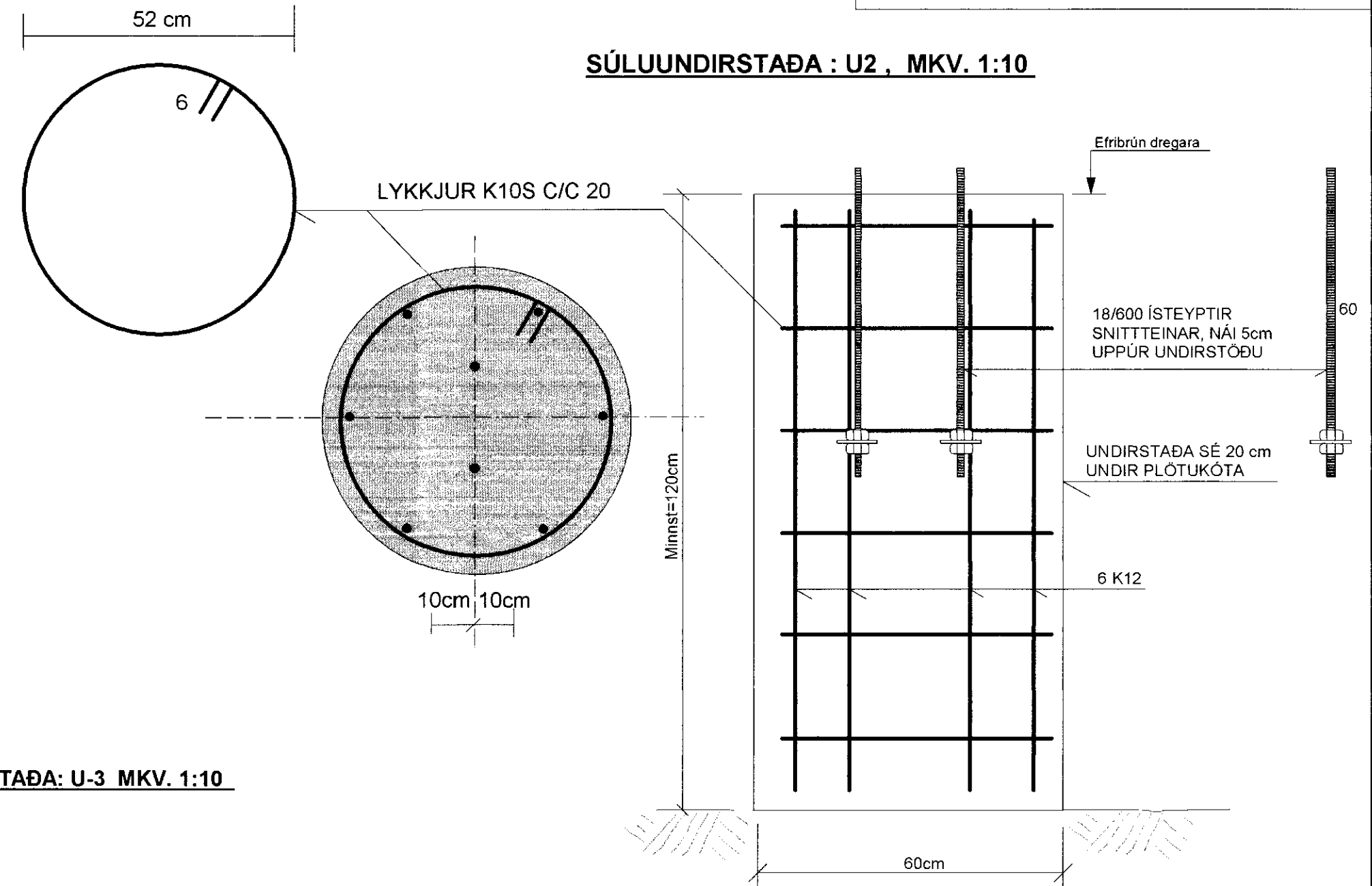
SÚLUUNDIRSTAÐA: U-1 MKV. 1:10



SÚLUUNDIRSTAÐA: U-3 MKV. 1:10



SÚLUUNDIRSTAÐA: U2, MKV. 1:10



SKÝRINGAR:

STEINSTEYPA: UNDIRSTÖÐUR S-250
LOFTINNIHALD SÉ 5-6% OG VS-TALA SÉ MINNI EN 0.55

STEYPUSTYRKARSTÁL: KS-40S

BORA / GRAFA SKAL FYRIR UNDIRSTÖÐUM
NIÐUR Á BURÐARHÆFAN BOTN

ALLAR MÁLSETNINGAR ERU Í SENTIMETURUM

MÓTTAKIÐ
29 JULI 2011
Guðrún Þórunn
Byggingafræðingur, Árnæssýslu og Flóahf.

| | |
|---------------------------------|--|
| TEIKN.NR. 1.01 | TV Tækniwangur ehf. KT.450586-1889 Kirkjustétt 26, 113 Reykjavík Sími:564 22 44, Netf. tv@vortex.is |
| KVARÐI: 1:50, 1:10 | |
| DAGS. NÓV. 2010 | |
| HANNAÐ: MG | VERKEFNI: REYNIVELLIR 9 - BLÁSKÓGARBYGGÐ |
| TEIKNAD: MG | BURÐARVIRKI: UNDIRSTÖÐUR, GRUNNMYND, SNID OG SKÝRINGAR |
| YFIRFARID: Magnús Gylfasson | Guðrún Þórunn |
| Magnús Gylfasson KT.201251-4199 | Undirskrift Aðalhönnuðar |