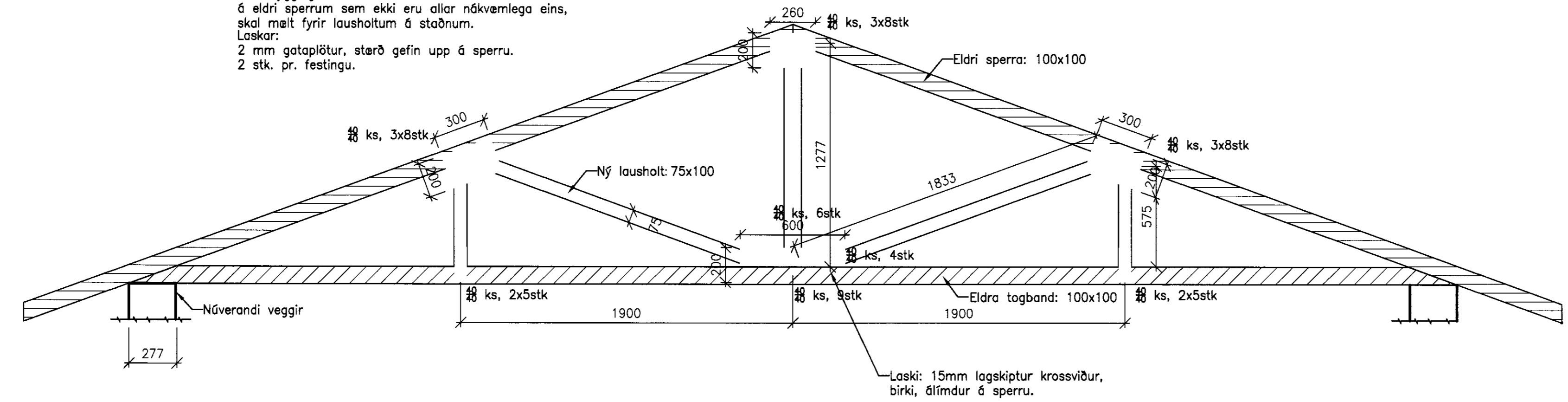
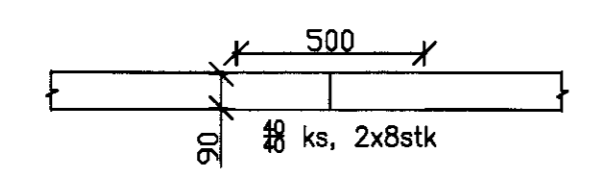


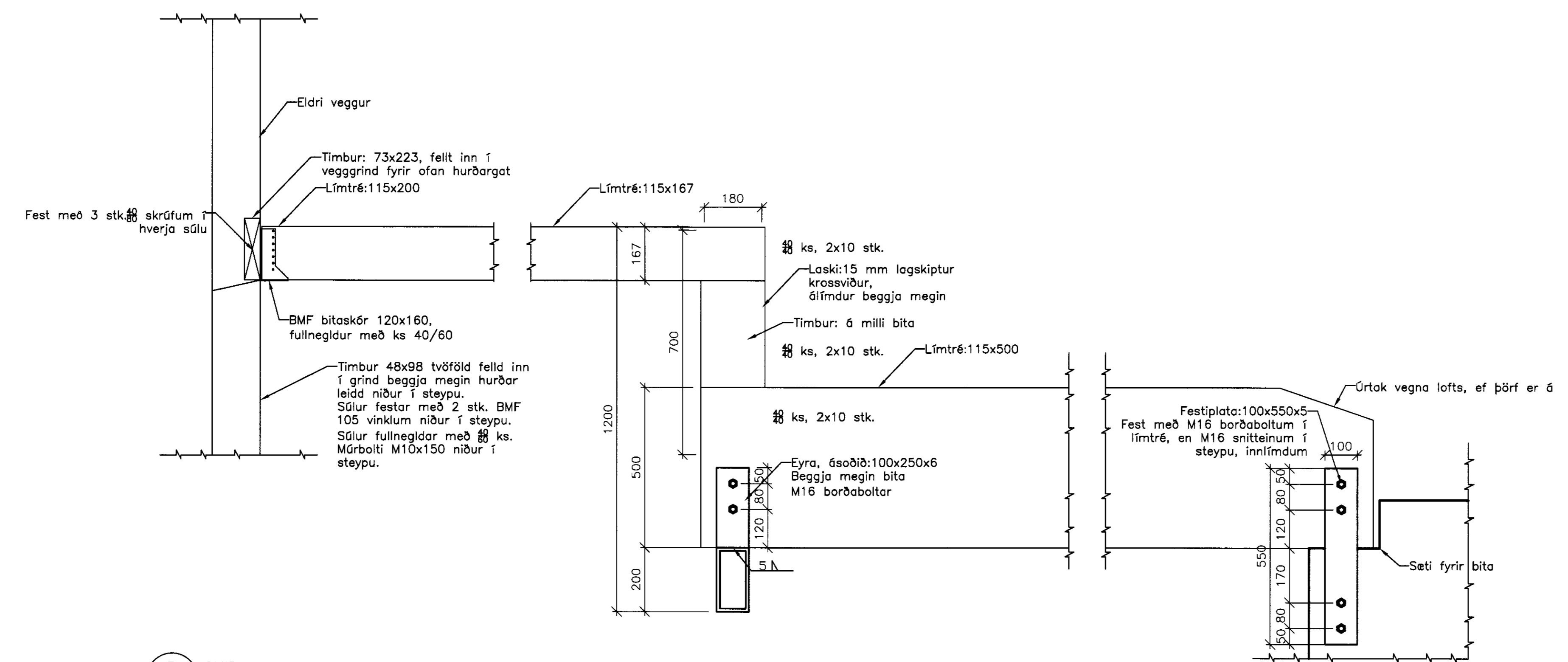
Málsetningar:
 Þar sem um gamalt hús er að ræða og endurbýggingu á eldri sperrum sem ekki eru allar nákvæmlega eins, skal mált fyrir lausholtum á staðnum.
 Laskar:
 2 mm gataplötur, stærð gefin upp á sperru.
 2 stk. pr. festingu.



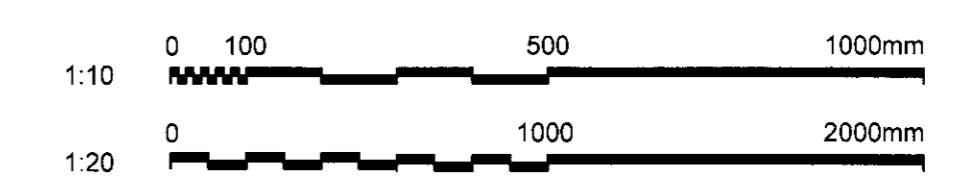
STYRKINGAR Á SPERRUM Í VESTURSAL HÚSSINS 1:20



SAMSETNING ELDRI LASKA 1:20



B SNID
 105 1:10



Frumstærð blaðs
 A1

VERKÍS

www.verkis.is - sími: +354 422 8000

SAMÞYKKT:

Fh. VERKÍS M. ÞORSSON 150773-5559

2010-03-10 VERKTEIKNING SSS/KA KA KB ArG

ÚTG DAGS SKYRINGAR TEIK HANN RÝNT SAMÞ

ÁSASKÓLI - GNÚPVERJAHREPPI
 ÁSASKÓLI - GNÚPVERJAHREPPI - HÖNNUN
 Burðarvirki
 Þakvirki - bitar /sperrur
 Snið

VERKIFANG 10105 TEIKNING C50.106 A

© Öll árit og afritun teikninga, að hluta eða í heild er höfð skriflega leyfi höfundar