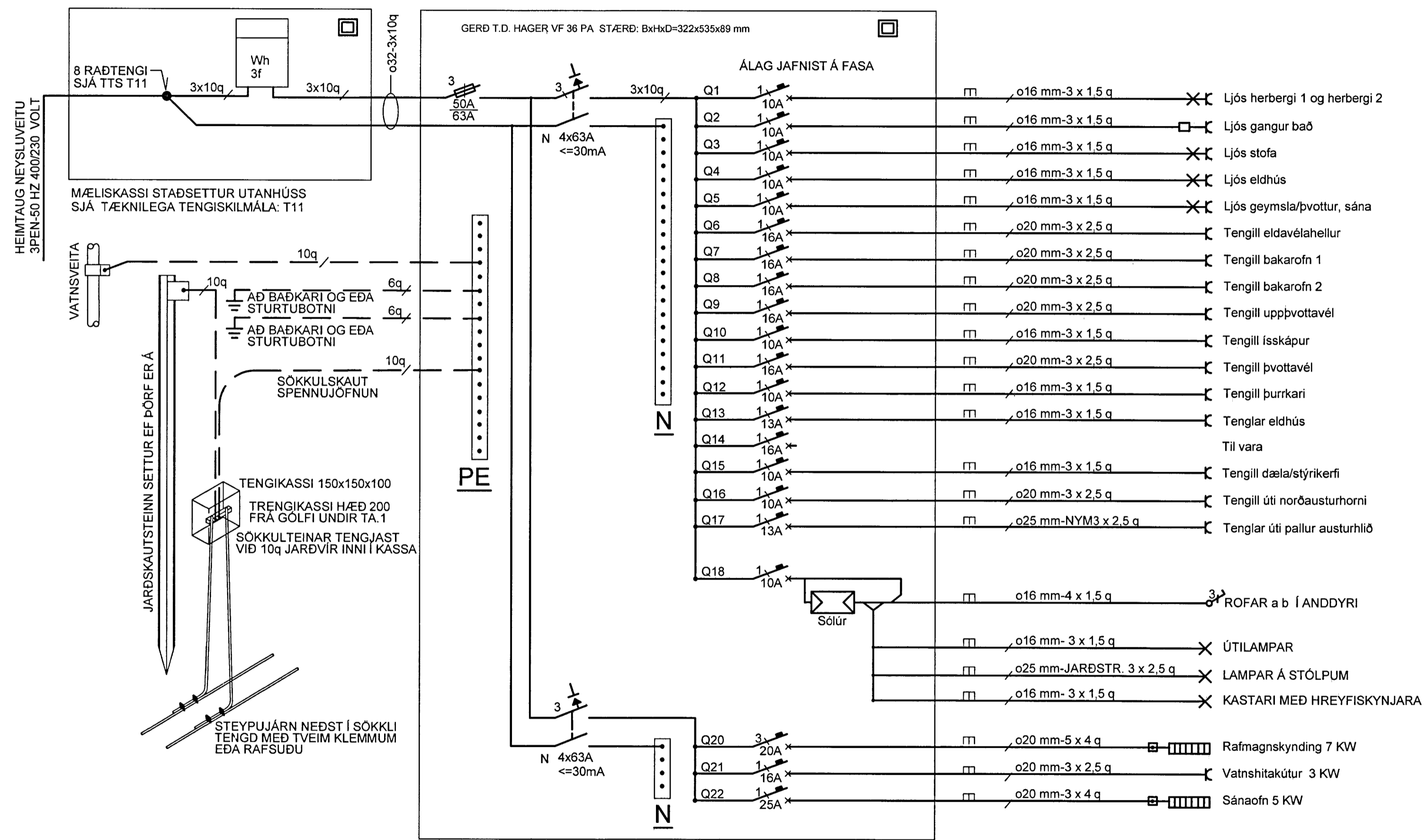


MÓTTAKIÐ
20.09.2013
Gylfi Þóroddsson
Byggingafræðingur

TAFLA TA.0 - 3N 400/230V 50Hz

TAFLA TA.1



Aðalhönnuður Gísli Rafn Gylfason arkitekt

Br.	Dags.	Breyting	Br.	Sp.

ÁRSEL 4, 801 SELFOSSI
FRÍSTUNDAHÚS
RAFLAGNIR
EINLÍNUMYNDIR TA.0 OG TA.1

LJÓSTÆKNI ehf. RAFLAGNATEIKNINGAR
Magnús Siguroddsson rafmagnstæknifræðingur, lögg. raflagnahönnuður
Söltúni 28, 105 Reykjavík, kt. 011241 7519
GSM: 896 0559, tölvupóstur: mgs@ljostaekni.is heimas.: 552 9559

Hannað: MS	Teiknað: MS	Yfirfarið: MS
Samþykkt: <i>Magnús Siguroddsson</i>		Kt.: 011241 7519
Tölvuskrá: LT2013-ÁRSEL 4 801 SELFOSSI KLARA OG ÞRÖSTUR		
Mkv. 1:50	Blástarb: A2	
Dags. 16.09.2013	Nr: LT1202	3 AF 5