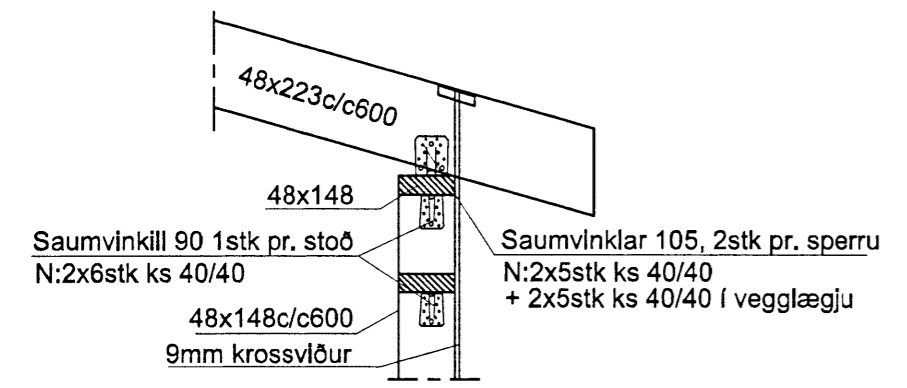
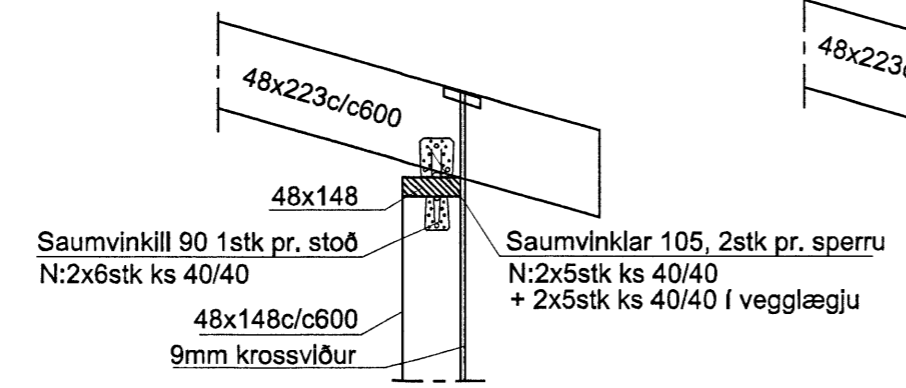


Skipulags- og byggingarfulltrúi Uppsveita bs.  
**Yfirfarið**  
 03 FEB. 2014  
*M. Guðjónsson*  
 Byggingarfulltrúi

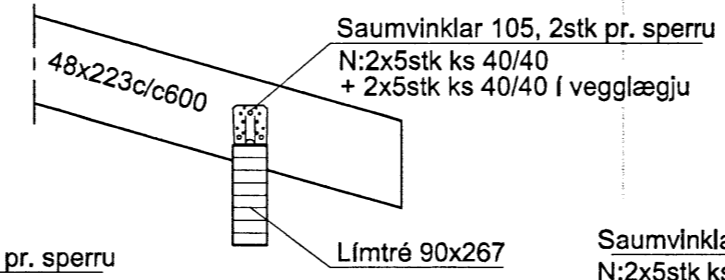
**Þ1 1:20**



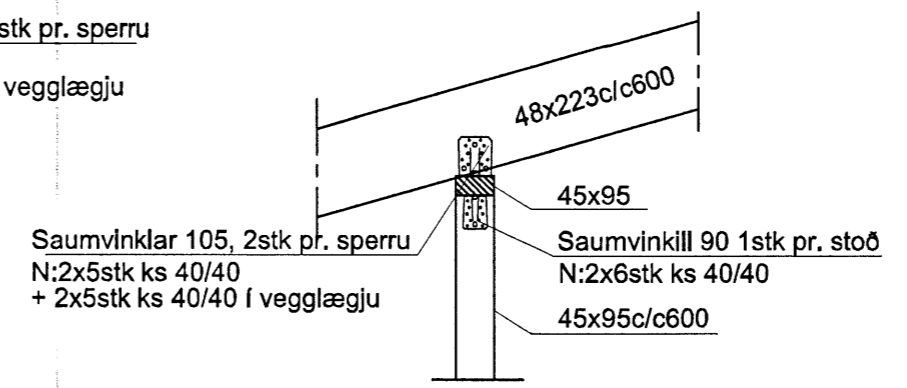
**Þ2 1:20**



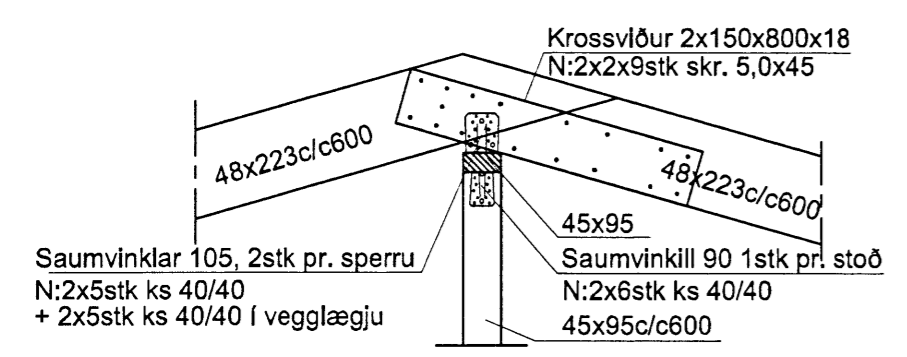
**Þ3 1:20**



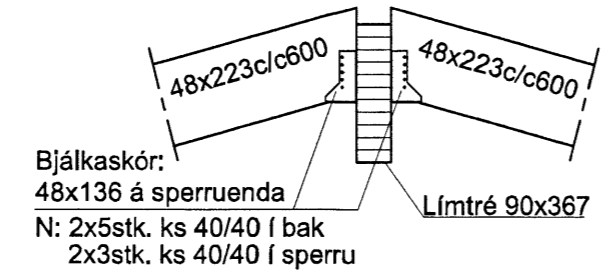
**Þ4 1:20**



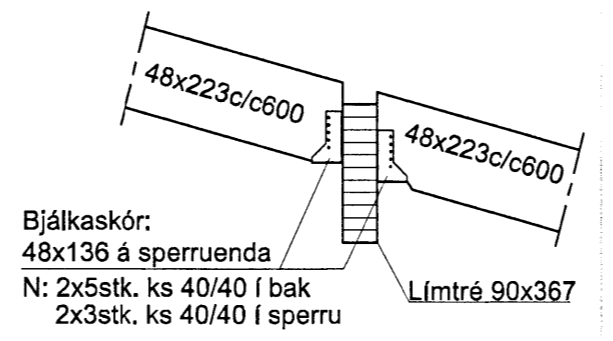
**Þ5 1:20**



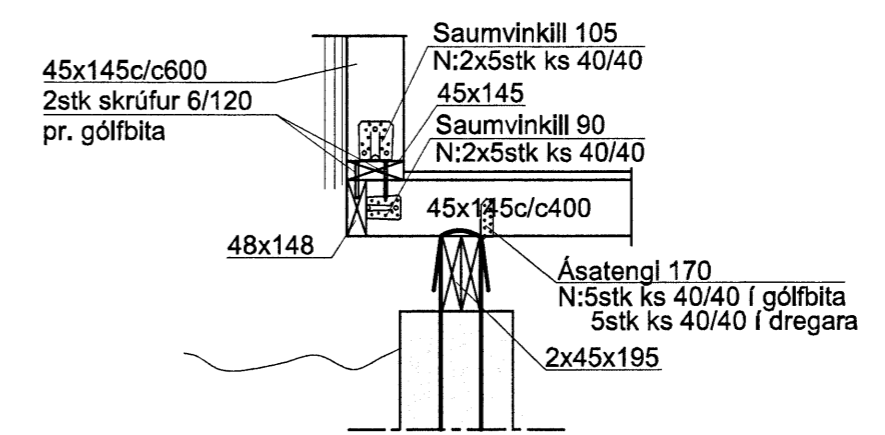
**Þ6 1:20**



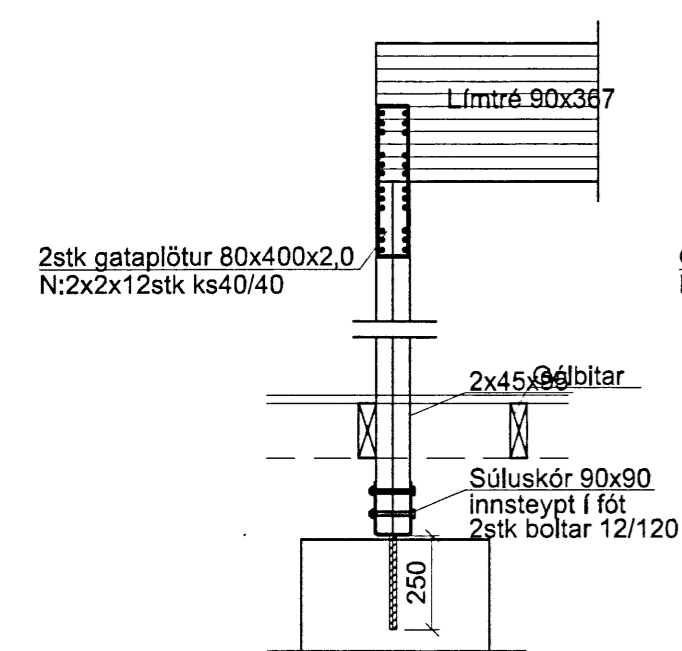
**Þ7 1:20**



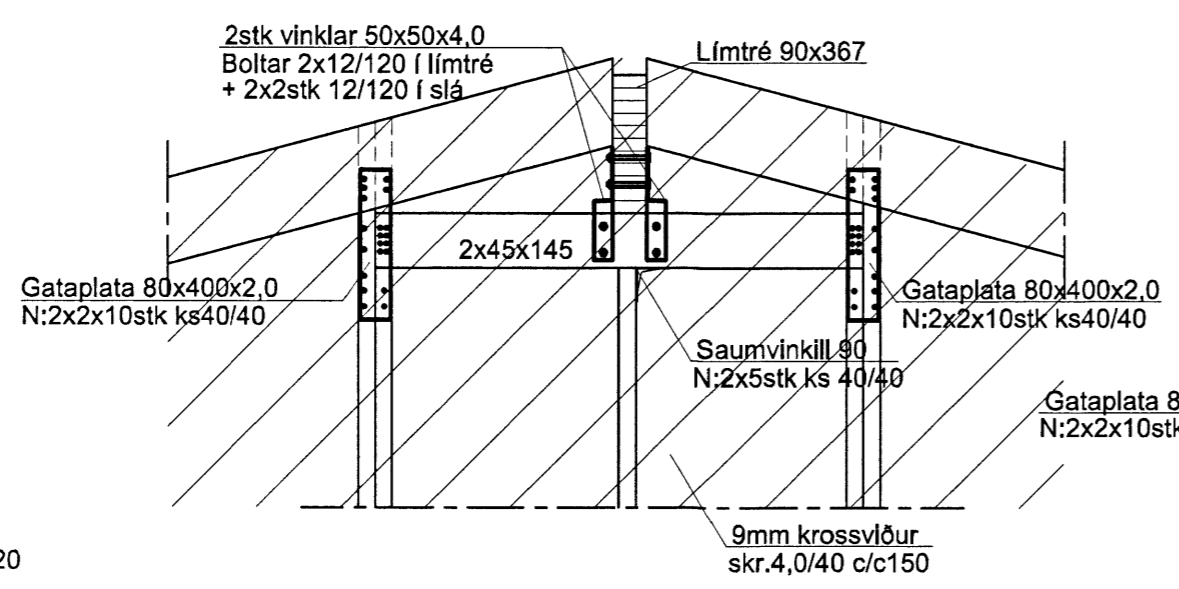
**Almenn festing v/gólf 1:20**



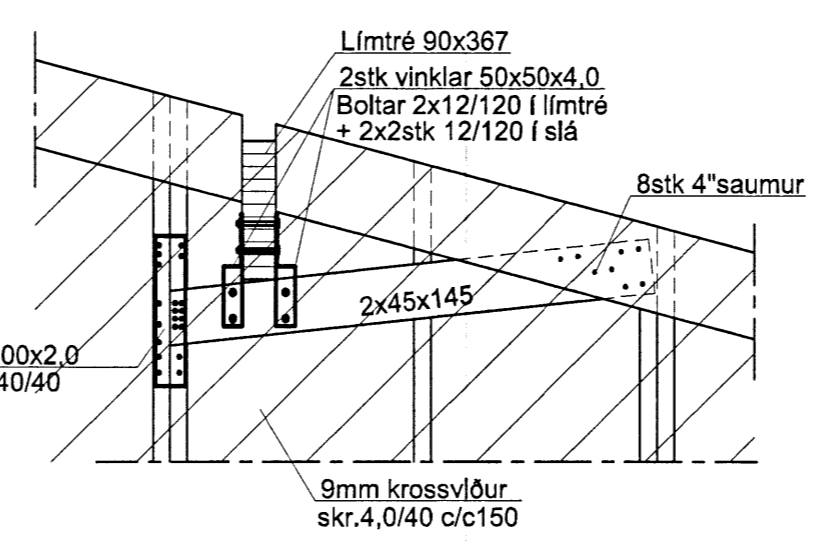
**F1 1:20**



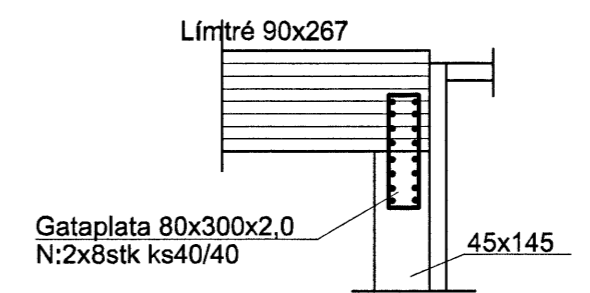
**F2 1:20**



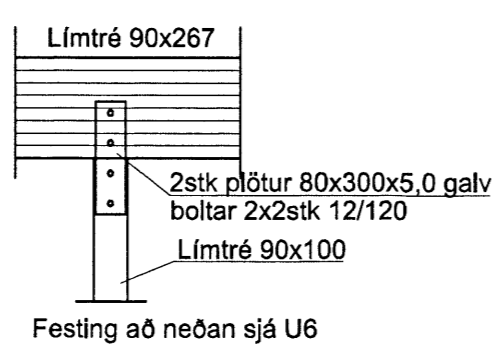
**F2\* 1:20**



**F3 1:20**



**S1 1:20**



Sperrur á göflum negldar utaná lóðréttar stoðir með 3stk 5"saum pr. stoð.  
 Grindarefni er úr 48x148 c/c600 og skulu lóðréttar stoðir festast við toppstykki og botnstykki með saumvinklum og neglast með kambsaum.  
 Grind skal klæða með rakalímdum 9mm krossvið skrúfaður með 5/40 skrúfum c/c150 á hornum en 5/40 skrúfum c/c200 annarstaðar.  
 Timbur í gæðaflokki T1, allur saumur og tengi "galv".  
 Límtré skal vera í flokki GL32.  
 Allir boltar í flokki M8,8  
 Hönnun og framkvæmd verksins skal vera í samræmi við gildandi staðla og reglugerðir.

Breytingar	<b>SUMARHÚS ÚTEY 1 LN.168179</b>		
Nr.	Dags.	Nafn	<b>Verkfræðistofa Þráinn &amp; Benedikt</b>
			Laugavegi 178, 105 Rvk. Sími: 553 1770, 568 7775, Fax: 568-7701 Netfang: verkfræðistofa@verkfræðistofa.is
			H BS   T BS   S M 1:20 Nr. <b>B102</b>
			Dags. <b>maí '13</b> 090638-4839 080149-3609
			Burðarvirki veggir og þak Snið Aritun aðalhönnuðar: <i>[Signature]</i>