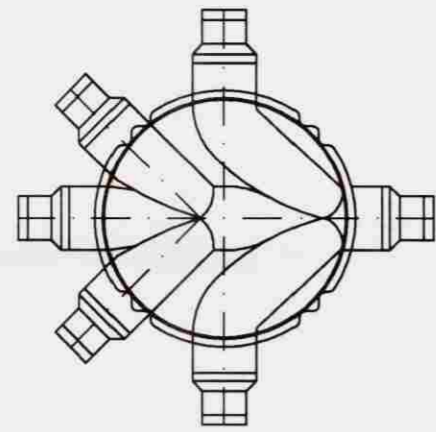


A

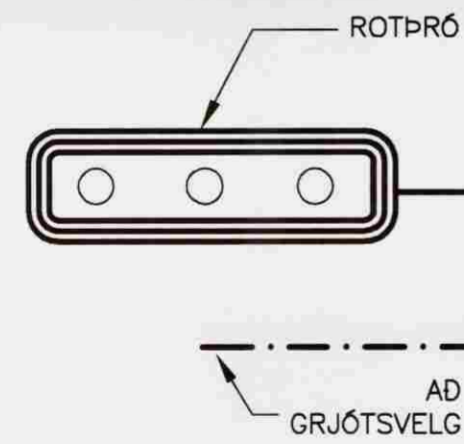


B

Ø600 PLASTBRUNNUR
MKV. 2

C

D



AD
GRJÓTSVELG

GRUNNMYND
MKV. 1

MERKINGAR:

- | | | | | | |
|-----------|----------------|----|------------------|----|----------------|
| — | SKOLPLÖGN | HL | HANDLAUG | GN | GÓLFNIDURFALL |
| - · - · - | REGNVATNSLÖGN | VS | VATNSSALERNI | NF | NIDURFALL |
| - - - - - | JARDEVATNSLÖGN | BK | BADKER | PN | ÞAKNIDURFALL |
| ∨ | VATNSLÁS | SB | STEYPIBAD | SN | SVALANIDURFALL |
| ∨ | OG ∨ | BI | SKOLSKÁL (BIDET) | VL | VATNSLÁS |
| ○ | STÚTUR Í GÓLFI | EV | ELDHÚSVASKUR | BR | BRUNNUR |
| ○ | FALLPIPA | SV | SKOLVASKUR | | |
| ○ | LEIDSLA UPP | RV | RÆSTIVASKUR | | |
| ○ | LEIDSLA NIÐUR | UP | UPPÞVOTTAVÉL | | |
| | | PV | ÞVOTTAVÉL | | |
- PVC PÍPUR ÚR POLYVINYLKLÓRID
PP PÍPUR ÚR POLYPROPYLEN
PEH PÍPUR ÚR POLYETHYLEN

- | | | | |
|----|------------------|----|----------------|
| HL | HANDLAUG | GN | GÓLFNIDURFALL |
| VS | VATNSSALERNI | NF | NIDURFALL |
| BK | BADKER | PN | ÞAKNIDURFALL |
| SB | STEYPIBAD | SN | SVALANIDURFALL |
| BI | SKOLSKÁL (BIDET) | VL | VATNSLÁS |
| EV | ELDHÚSVASKUR | BR | BRUNNUR |
| SV | SKOLVASKUR | | |
| RV | RÆSTIVASKUR | | |
| UP | UPPÞVOTTAVÉL | | |
| PV | ÞVOTTAVÉL | | |

Ø100 PVC, 20‰

Ø600
BRUNNUR

K=9,10

Ø100 PVC, 50‰

HL+GN

VS

EV

SB

K=10,00

Ø100 PVC, 20‰

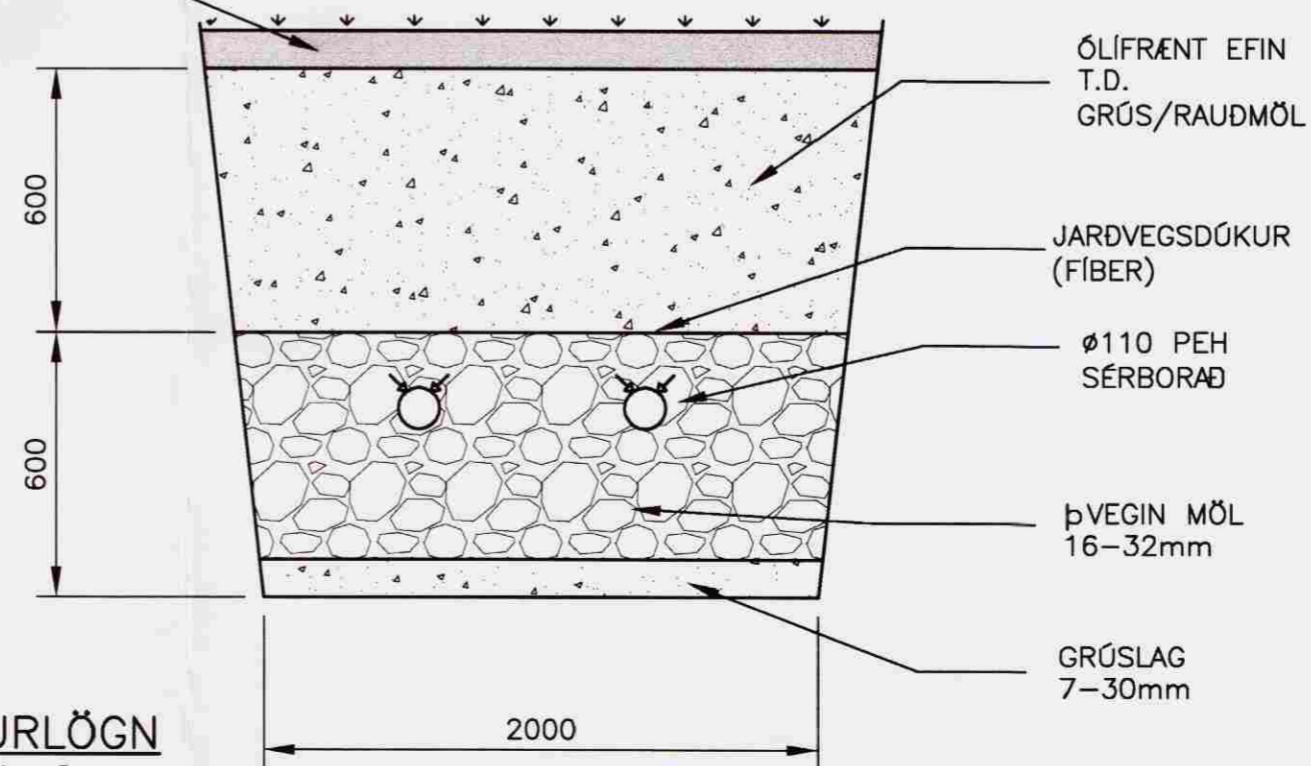
K=8,82

Ø100 PVC, 20-300‰

Ø100 PVC, 20-300‰

ROTÞRÓ SKAL VERA 2800 LÍTRAR. SITURLAGNIR
SKULU VERA 12 METRAR HVOR.

MOLD



SITURLÖGN
MKV. 2

ÚTGÁFUFERILL

NUMER:	DAGS:	SKÝRINGAR:	HANNAÐ:
B1	22.09.2006	BYGGINGARTEIKNING	STO
DAGS. UNDIRSKRIFTAR:		NAFN OG KT. SAMRÆMINGARHÖNNUDAR:	
UNDIRSKRIFT SAMRÆMINGARHÖNNUDAR:			

SKÝRINGAR:

EFNI Í GRUNNLÖGN SKAL VERA PVC. EFNI Í FRÁVEITULÖGN
INNANHÚSS SKAL VERA PP EDA PEH. EFNI Í FRÁVEITULÖGN
UTANHÚSS SKAL VERA PVC.

ALLT EFNI OG FRÁGANGUR SKAL VERA Í SAMRÆMI VÍÐ
ÁKVÆÐI ÍST-65, ÍST-68 OG GILDANDI REGLUGERDIR.

ALLT EFNI SKAL HAFA LAGNAEFNISVOTTUN.

MKV.2



1:20 (Í A2)

cm

MKV.1



1:50 (Í A2)

cm

ÖLL AFNOT OG AFRITUN TEIKNINGAR, AD HLUTA EDA HEILD, ER HÁÐ SKRIFLEGU LEYFI HÖFUNDA.

1 HÖNNUN

GRENSÁSVEGI 1 · 108 REYKJAVÍK · SÍMI: 510 4000 · FAX: 510 4001
VEFFANG: www.honnun.is · NETFANG: honnun@honnun.is

HEITI VERKS:

FRÍSTUNDAHÚS
Í LANDI BRJÁMSSTAÐA, GRÍMSNESI

HEITI TEIKNINGAR:

FRÁVEITULÖGN:
GRUNNMYND

MÆLT:	TEIKNAD:	GEYMSLUNUMER:	VNR:
	STO		7.001.223
HANNAÐ:	YFIRFARID:	MKV:	NR. TEIKNINGAR:
STO	PIB		P201
DAGS. UNDIRSKRIFTAR:	NAFN OG KT. HÖNNUDAR:	HÖNNUN hf 430572-0169	
UNDIRSKRIFT HÖNNUDAR:	HÖNNUN hf 430572-0169		ÚTGÁFA:
	Björg Stefnsson kt. 110658-6489		B1