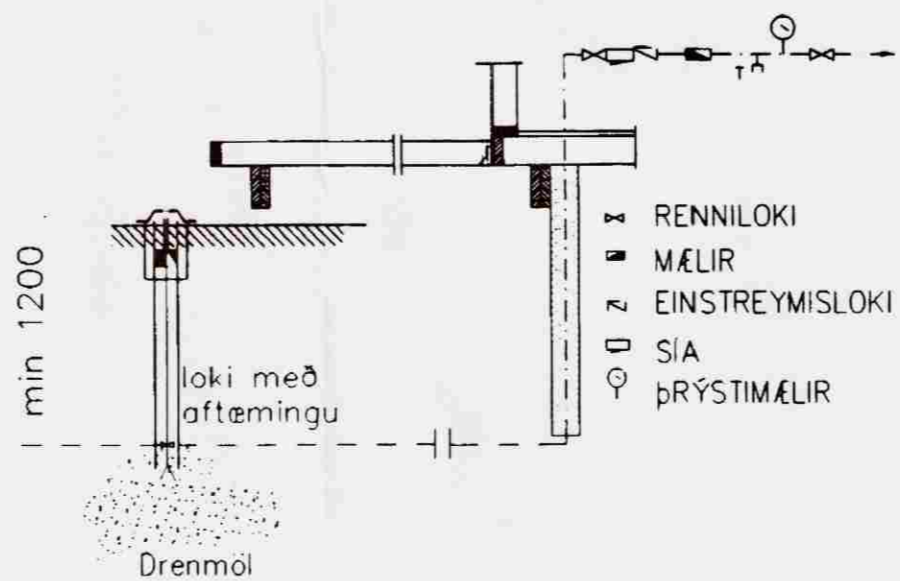
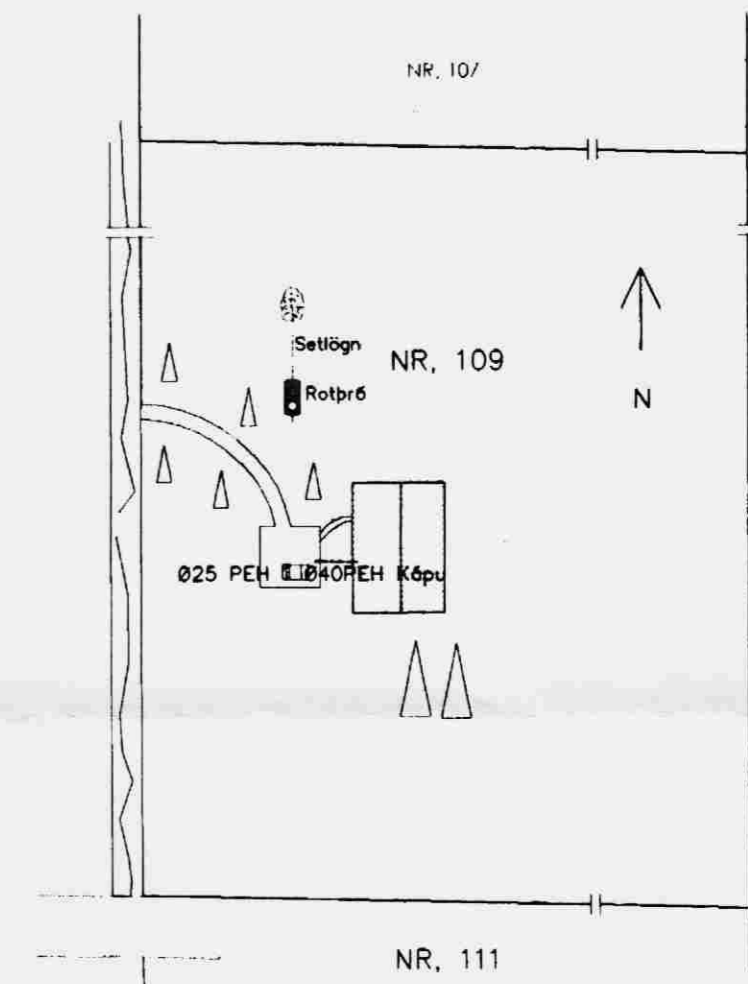


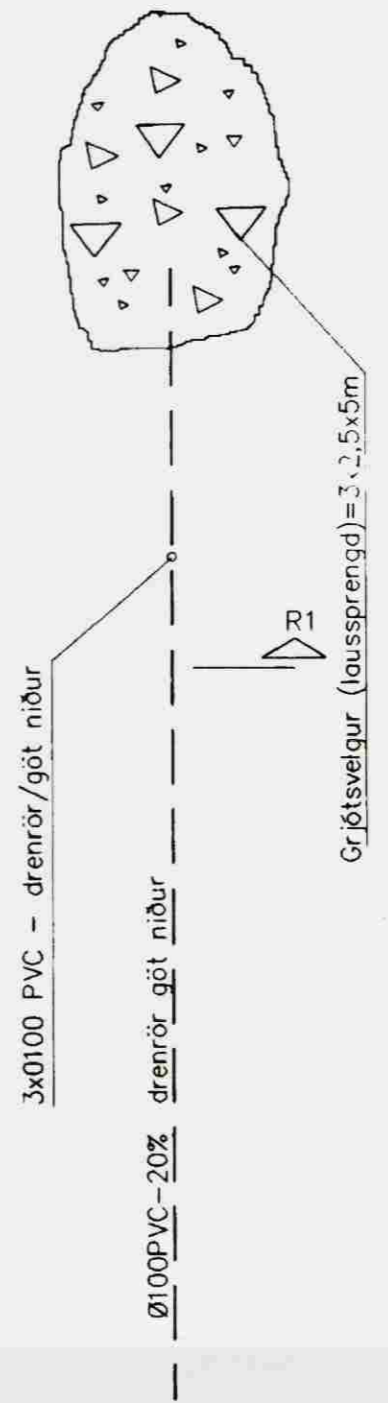
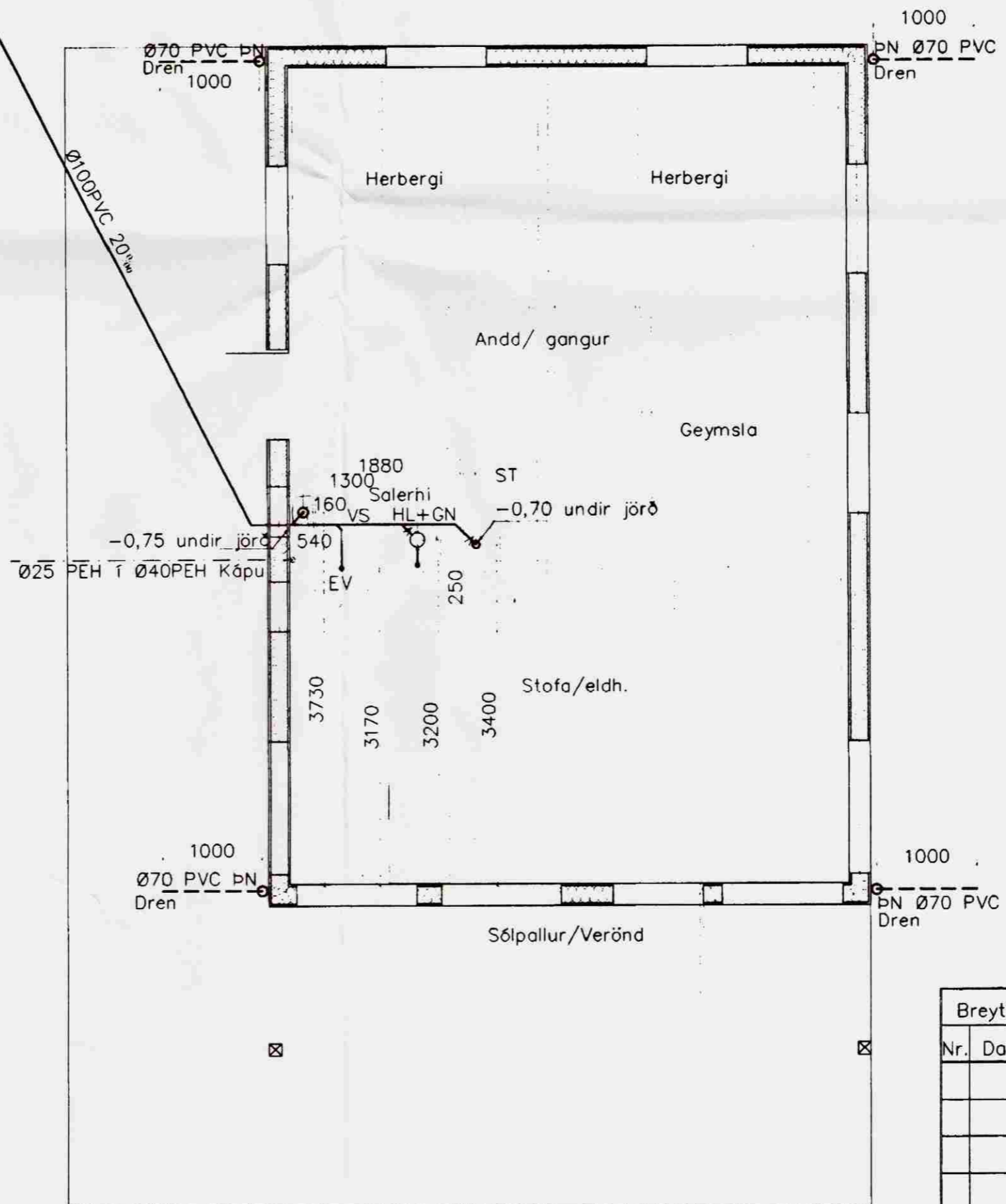
KALDAVATNSINNTAK



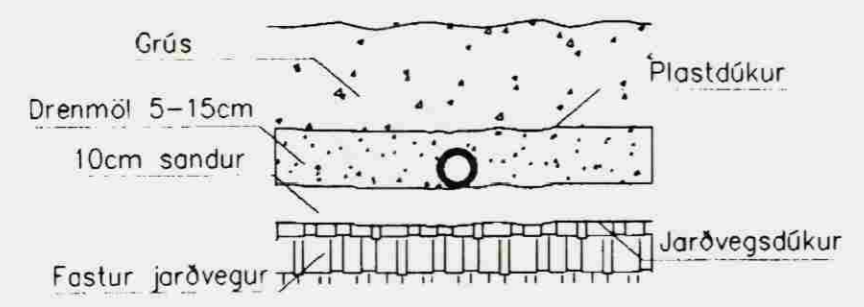
AFSTÖÐUMYND 1:500



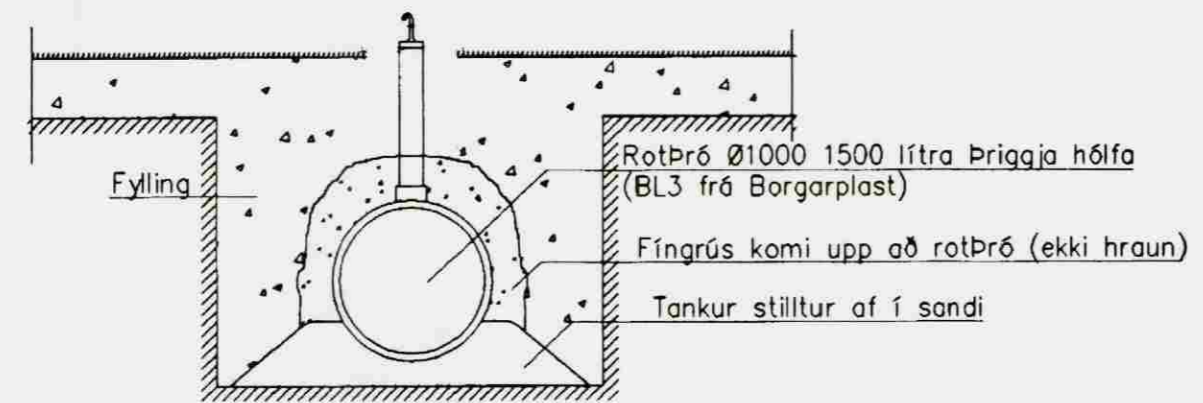
GRUNNMYND 1:50



SNIÐ R1 1:20



SNIÐ Í ROTÞRÓ 1:50



Allt efni í frænnislagnum skal vera vottað af Rannsóknarstofnun Byggingariðnaðarins í samræmi við byggingarreglugerð og gildandi staðla.

Frænnislagnum eru hannaðar samkv. ÍST68 '85 og lagðar í jörðu samkv. ÍST 65 '75.

Uppgefnir kótar eru botnkótar röra,

Breytingar			HALLKELSHÓLAR 109, GRÍMSNESI	
Nr.	Dags.	Nafn		
			Verkfæðistofa Þráinn & Benedikt Laugavegi 178, 105 Rvk. Sími: 553 1770, 568 7775, Fax: 568-7701 Netfang: post@islandia.is	
			HBS T HS S M. 1:60/500 Nr. PJ101 Dags. apríl '02 080149-3609	
			Lagnir í jörðu	