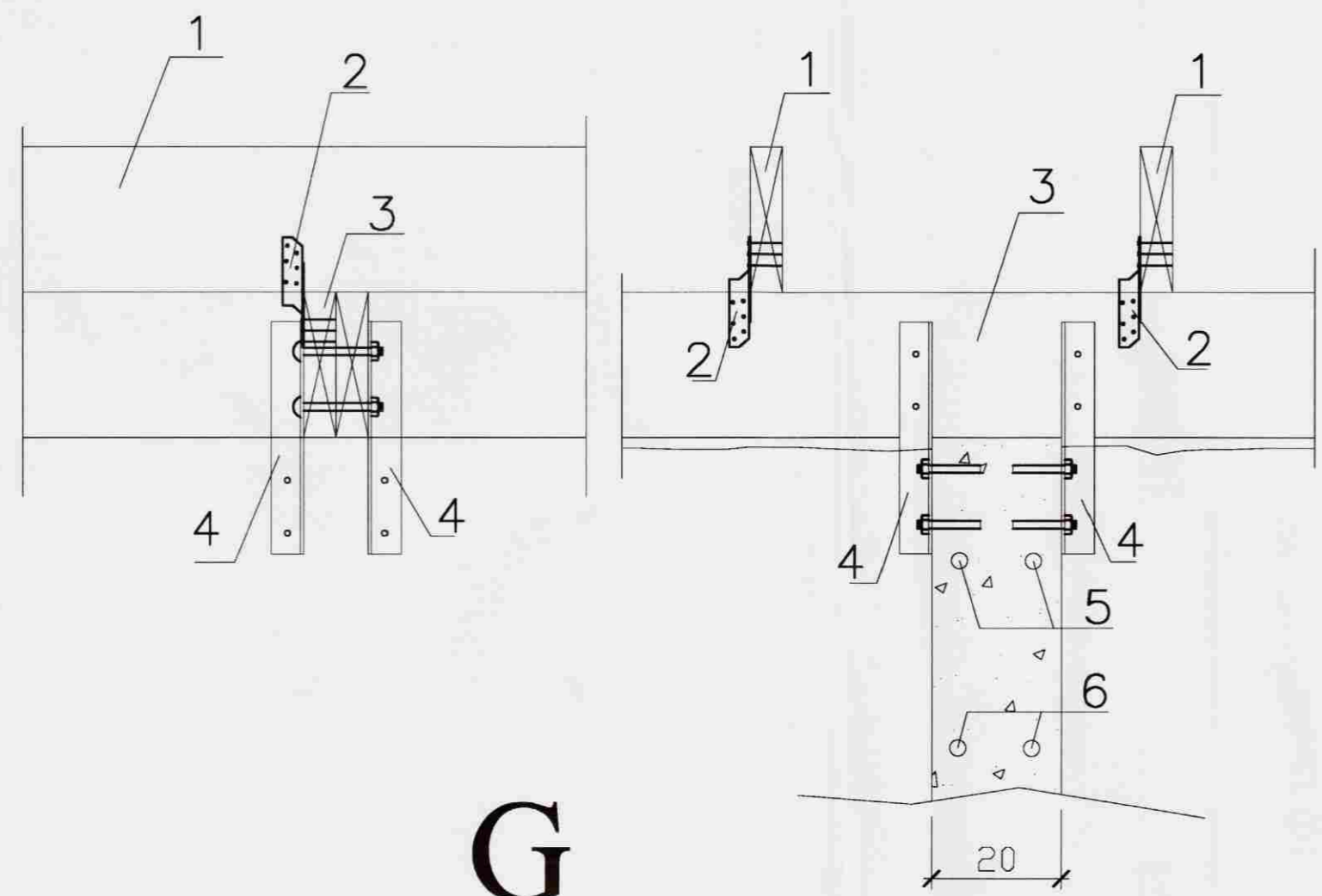
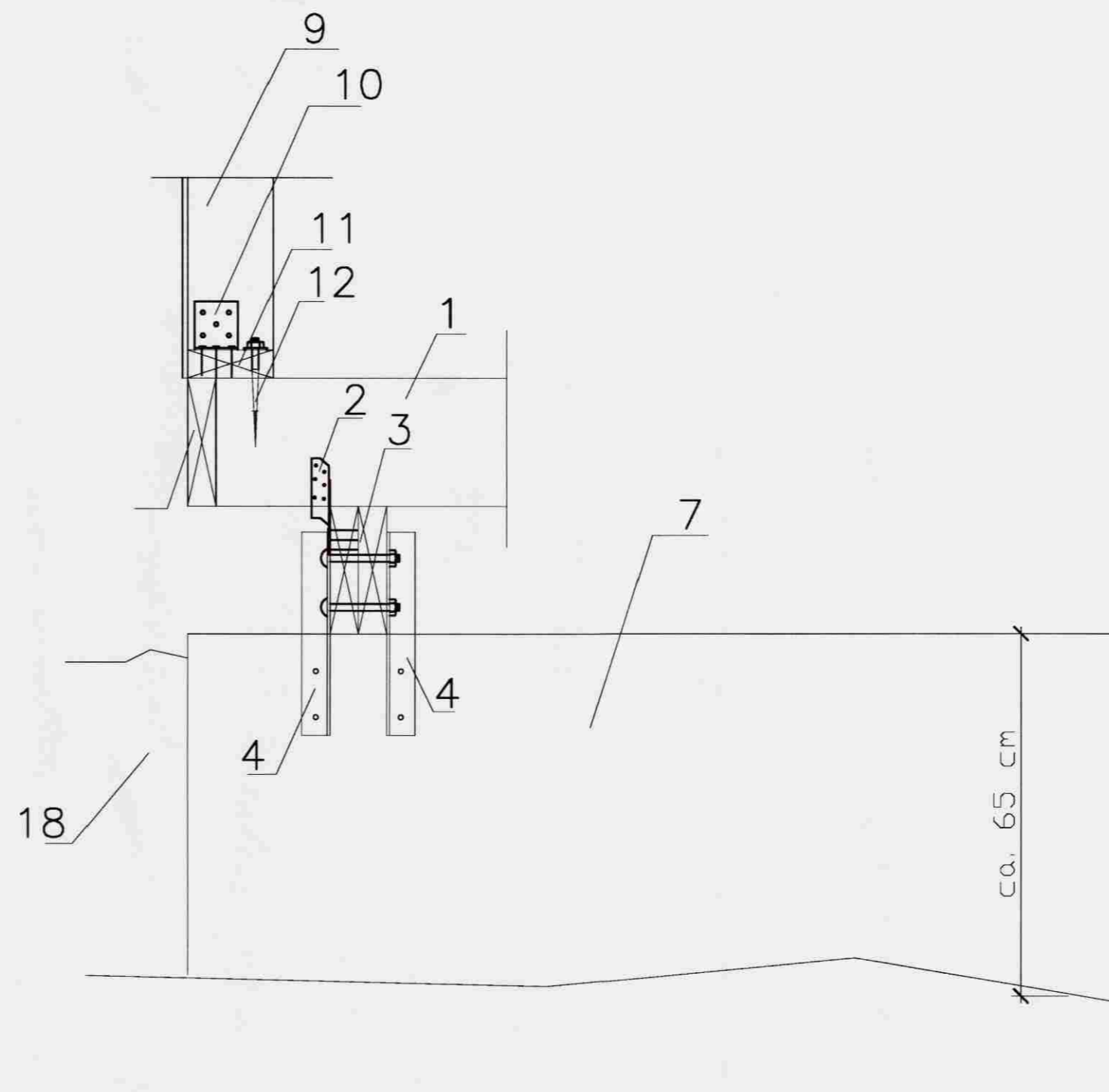


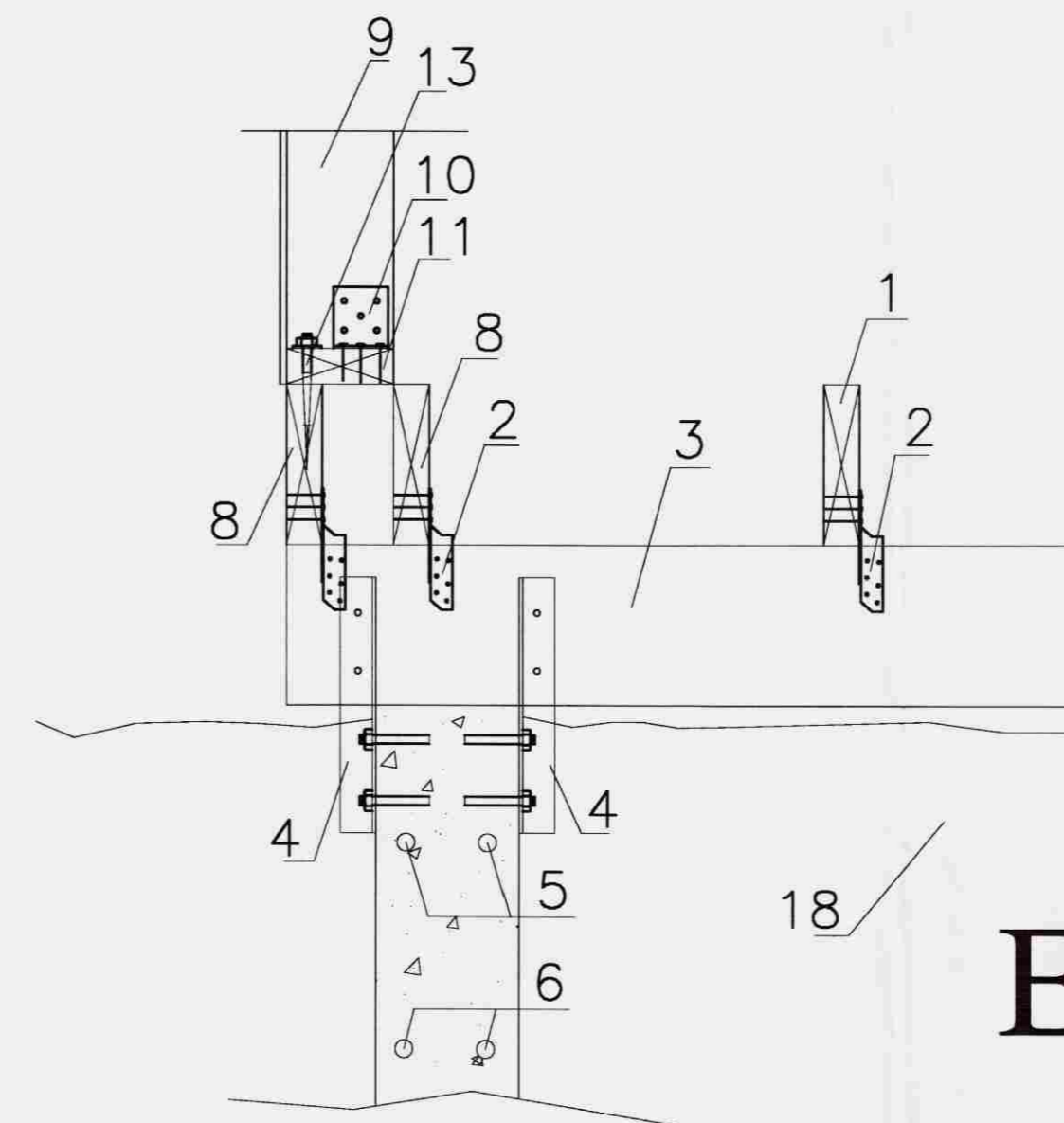
Samþykkt
10. APR. 2008
Byggingarfulltrúi uppsveita Árnessýslu



G



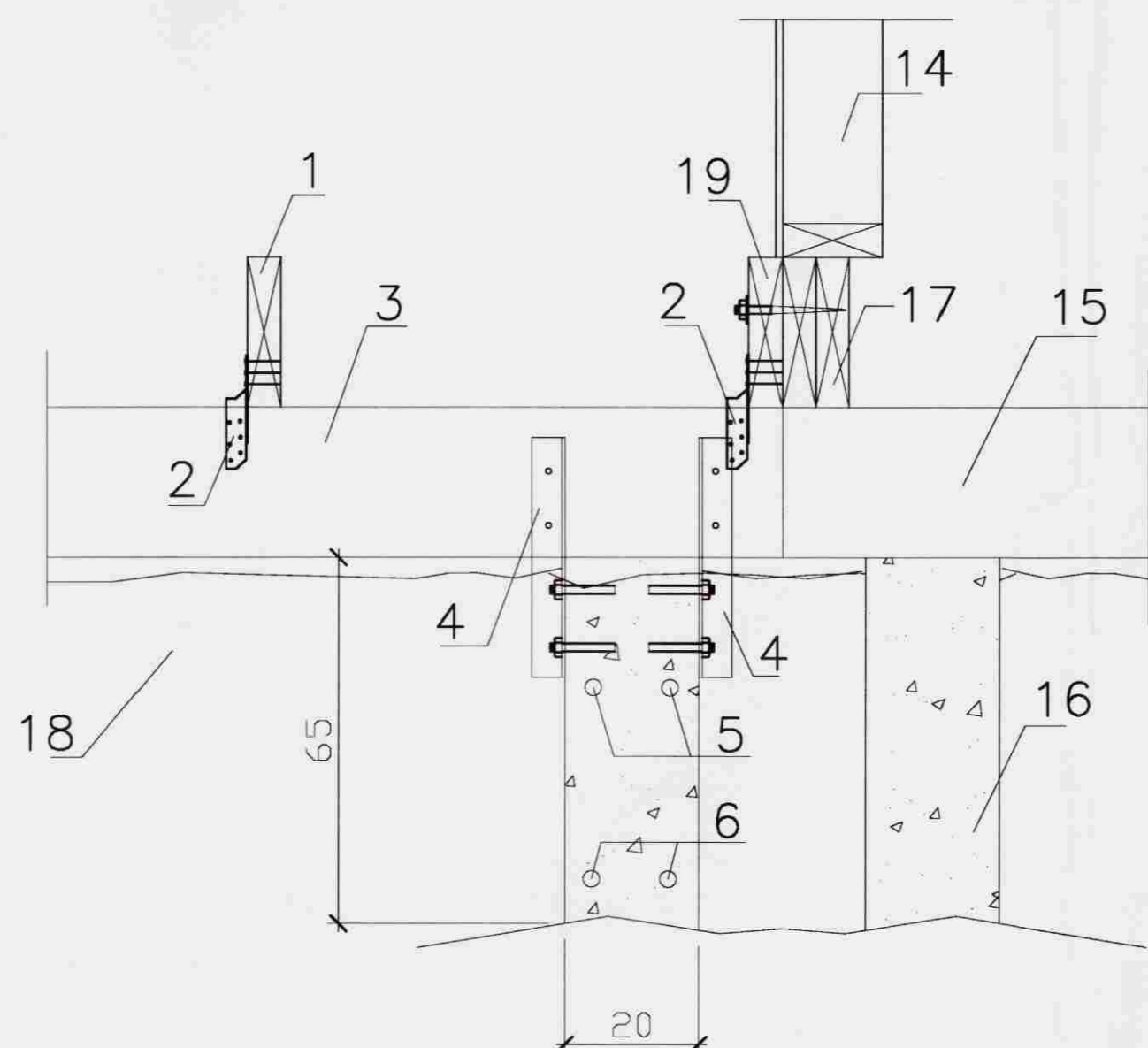
D A



E

Merkingar

1. Gólfbiti 50x200
2. BMF þakássanker 170 negling 4 stk kamsaumur í hvern væng
3. Gólfðregari 2x 50x225
4. Stálvinkill 60x60x5 borðaboltar 12x120 2 stk í gegnum gólfðregara og múrboltar 12x100 2 stk inn í steiptan sökkulvegg
5. 2 k-12 í efri brún sökkulveggs
6. 2 K-12 í neðri brún sökkulveggs
7. Steinsteiptur sökkulveggur
8. Gólfbiti 50x225
9. Stoð útveggjagrindar 50x150
10. Vinkill BMF 105 negling kamsaumur 40/50 5 stk í hvern væng
11. Undirstykki útveggjagrindar 50x150
12. Fr. skrúfa 10x150 skrúfist í gegnum undirstykki útveggjagrindar og ofan í gólfbita
13. Fr. skrúfa 10x150 skrúfist í gegnum undirstykki útveggjagrindar og ofan í gólfbita
14. Timburútveggur eldri byggingar
15. Gólfðregari eldri byggingar
16. Sökkulveggur eldri byggingar
17. Gaff gólfbiti eldri byggingar
18. Moldarlaus grús fyllt upp að sökkulveggjum
19. Gólfbiti nýbyggingar skrúfist í gaffgólfbita eldri byggingar m fr. skrúfum 12x120 c/c 60 cm



F

50x225 skrúfist við gólfbita
eldra húss með fr. skrúfum
12x120 c/x 60 cm

Golfskáli í landi Kiðjabergs
Meistarafélag húsamiða

Sniðmyndir
Undirstöður

ABS
-teiknistofa-

Jóhannes Pétursson
Byggingateknifræðingur
Kl. 010448-3959
S: 567-5107

Hannað:	J.P.	Dagsetning:	25.03.08
Teiknað:	J.P.	MKV:	1:10
Samþykkt:		Nr. teikningar:	SN-01