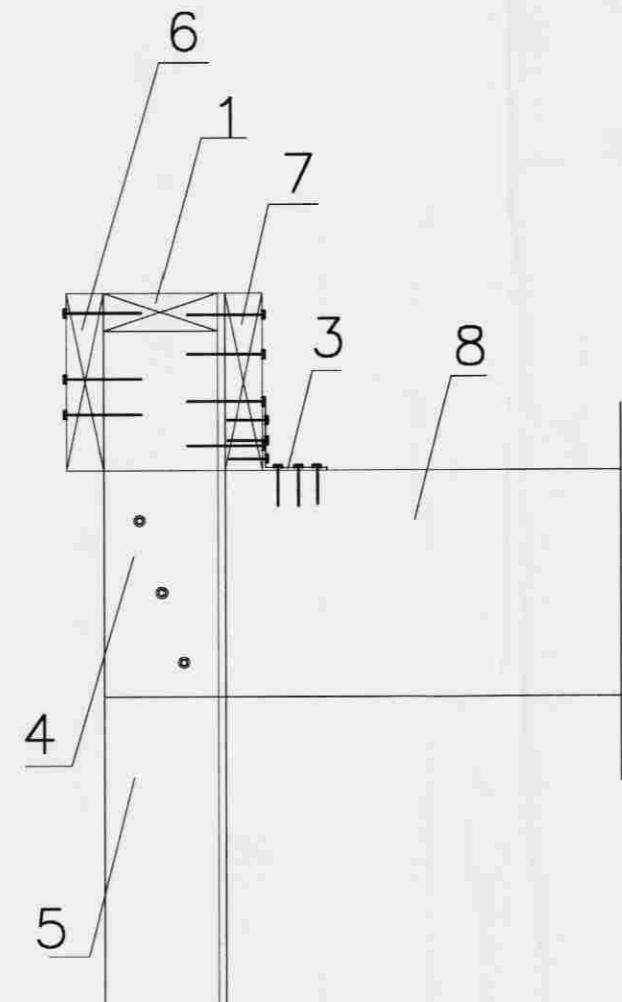
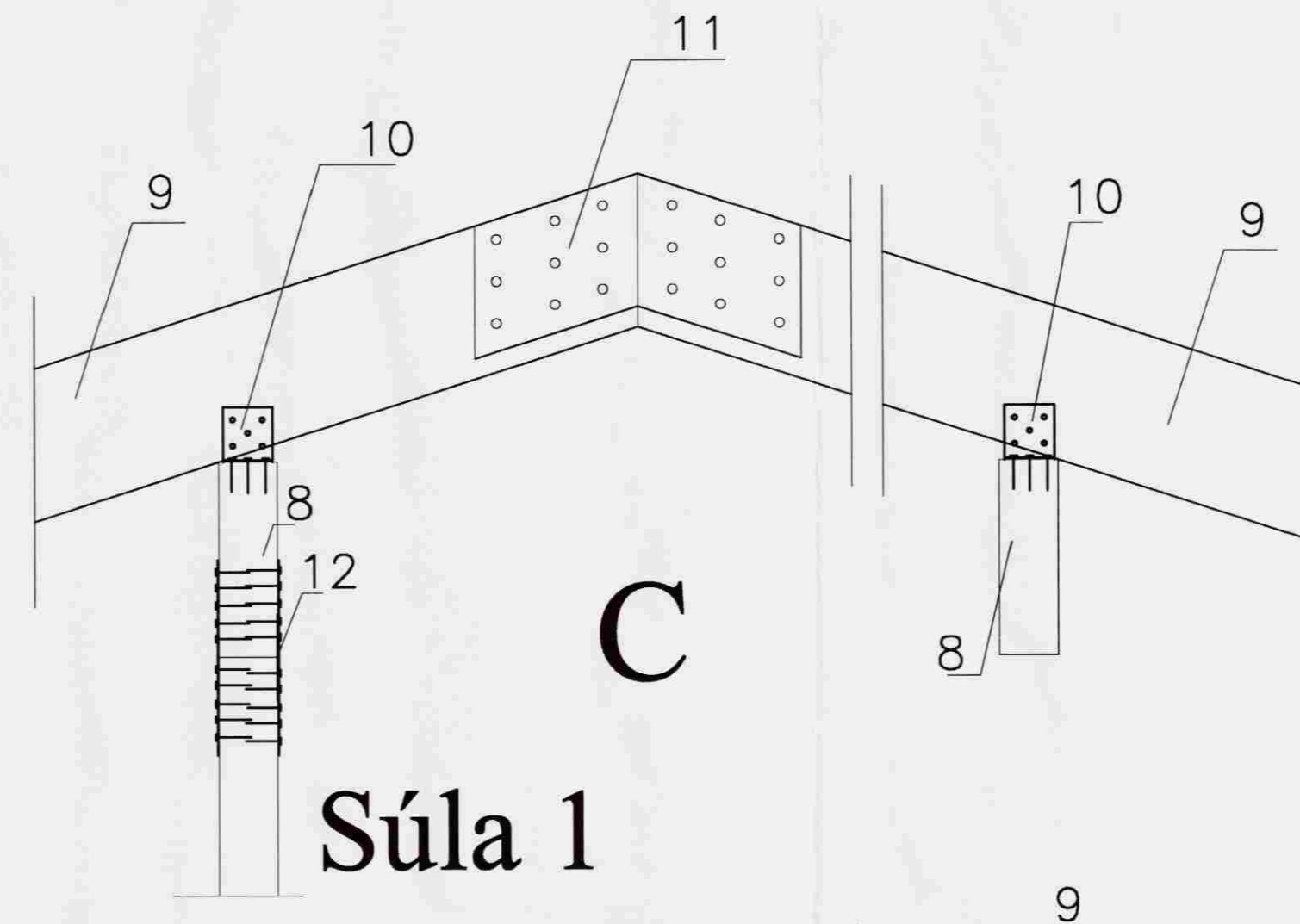


Deili 2

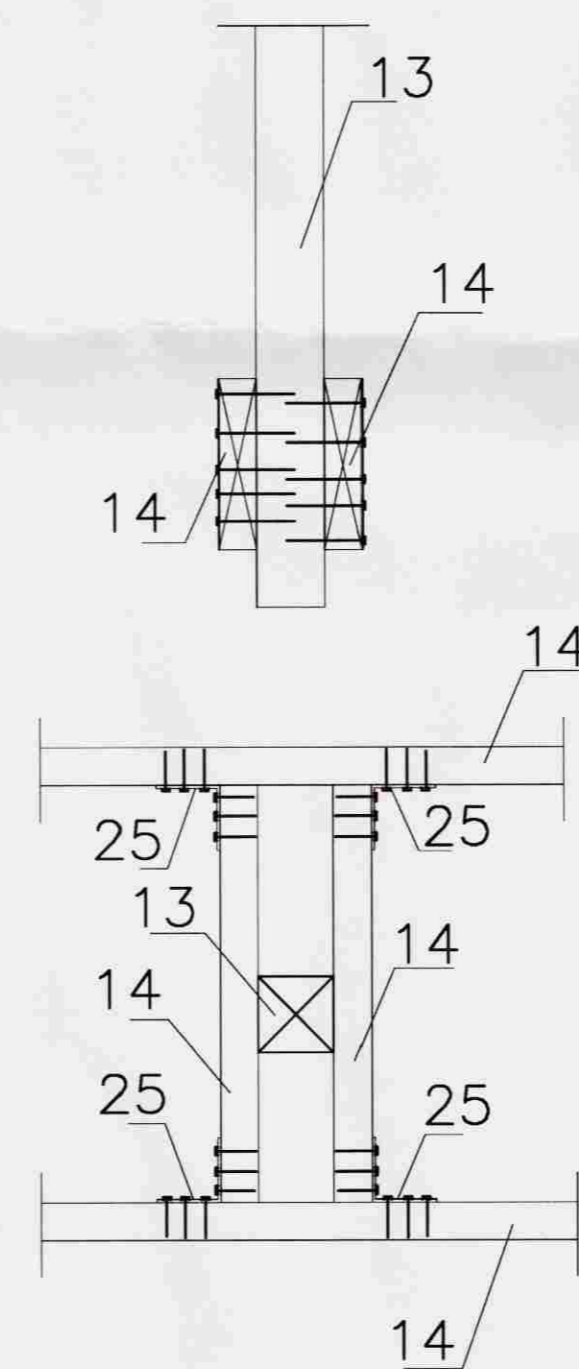


B

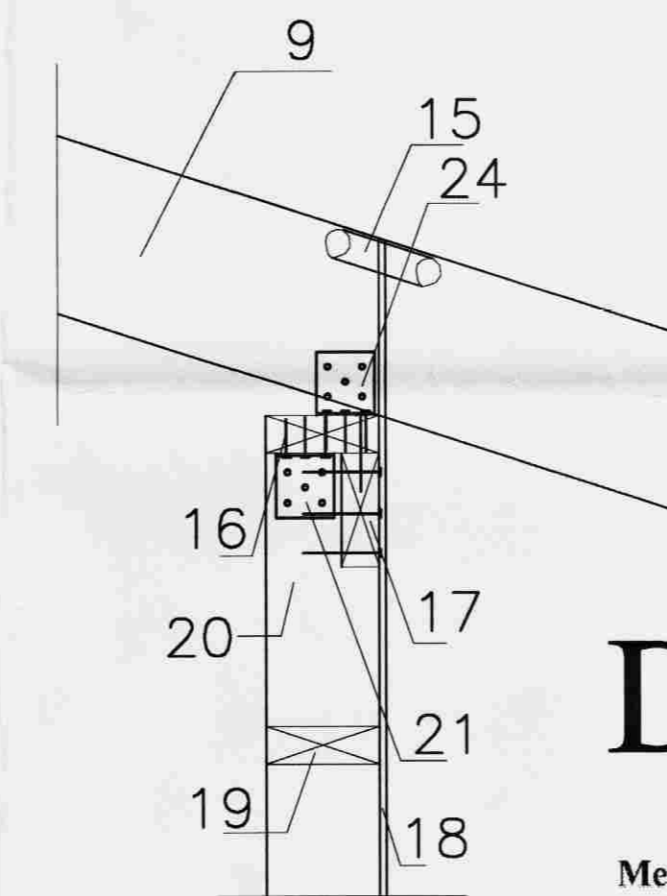
Deili 3



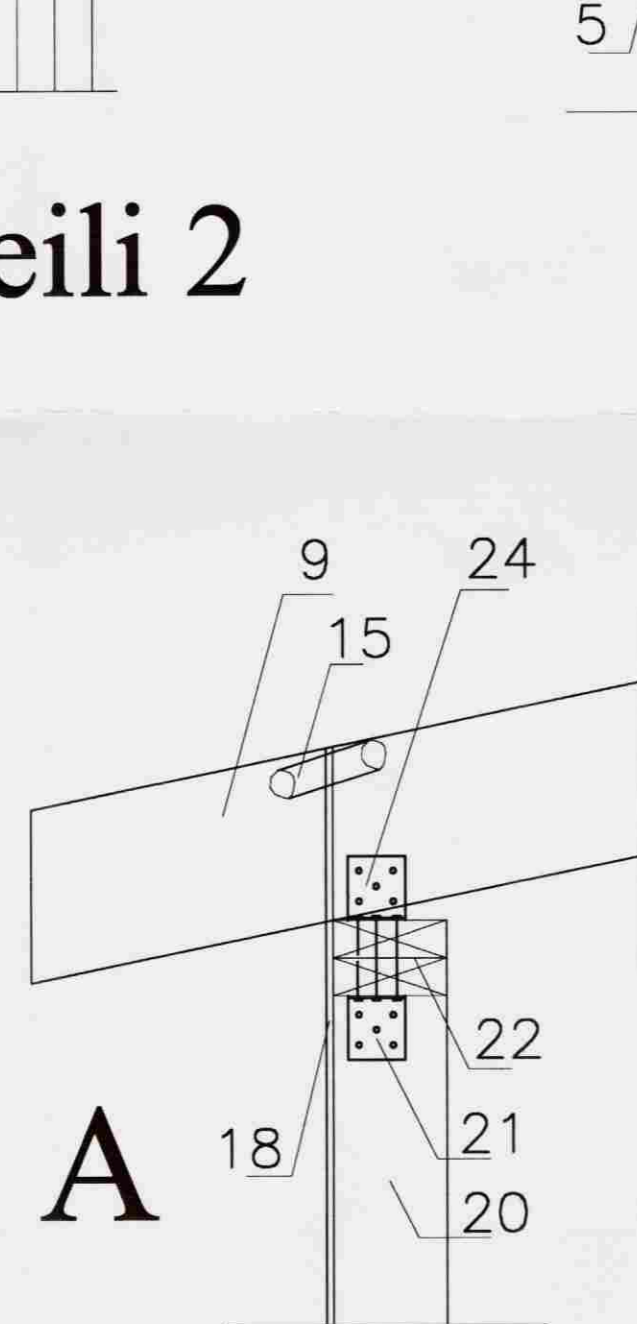
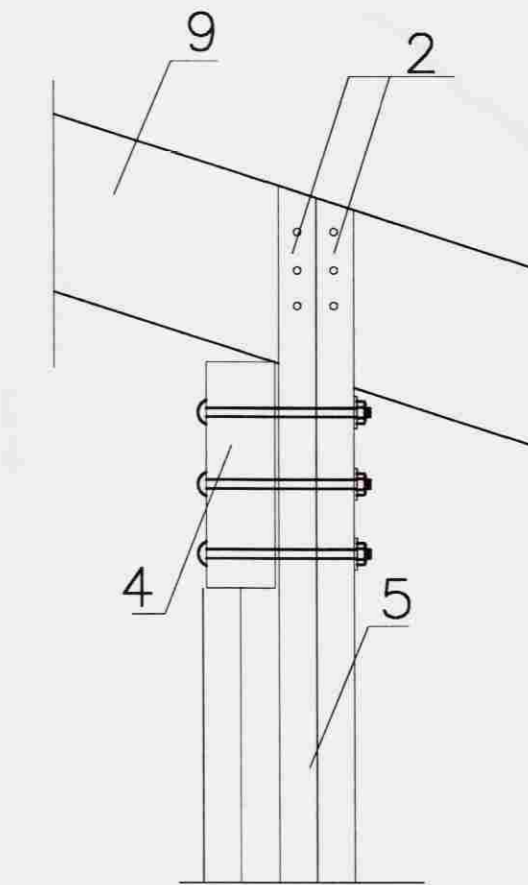
Súla 1



Súla 1



Deili 1



A

D

Merkingar

1. Yfirstykki útveggjagrindar eldri byggingar
2. Sperra neglist við stoðir með 5" galv, 2 stk. í hverja stoð
3. Vinkill BMF 105 negling kamsaumur 40/50 5 stk í hvern væng
4. Límtrébiti boltast við tvöfaldar stoðir með borðboltum 12x220 3 stk.
5. Stoð 4x50x150
6. Sperra eldra húss
7. Sperra nýbyggingar neglist við stoðir með 5" galv 2 stk í hverja stoð
8. Límtrébiti 90x300
9. Sperra 50x225
10. Vinkill BMF 105 1 stk hvoru megin við sperru, negling 5 stk kamsaumur 40/50 í hvern væng
11. 12 mm krossviðslaski beggja megin við sperru, negling kamsaumur 40/50 18 stk í hvern laska
12. Gataplata 9x300x2, negling kamsaumur 40/50 9 stk í límtrébita og 9 stk í súlu
13. Límtrésúla 90x90
14. Gólfbiti 50x225 neglist í súlu með 4" galv. 6 stk
15. Útloftunarrör D=40mm með flugnaneti 2 stk í hvert sperrubil
16. Yfirstykki útveggjagrindar 50x150
17. 50x150 neglist við stoðir með 4" galv 2 stk í hverja stoð
18. 9 mm vatnsheldur krossviður neglist utan á grind með 2 1/2 galv c/c 15 cm í vatnshelt uritanlím
19. Lausholt útveggjagrindar neglist með 2 stk 4" galv í hvorn enda við stoðir
20. Stoð útveggjagrindar 50x150
21. Vinkill BMF 105 negling 5 stk kamsaumur 40/50 í hvorn væng
22. Tvöfalt yfirstykki útveggjagrindar 2x50x150
23. Sperrur neglist saman með 5 stk 4" galv í Uritan trélim
24. Vinkill BMF 105 negling: kamsaumur 40/50 5 stk í hvern væng
25. Vinkill BMF 105 negling: kamsaumur 40/50 5 stk í hvern væng

Golfskáli í landi Kiðjabergrs  
Meistarafélag húsamíða

Sníðmyndir  
Þak

**ABS**  
-teiknistofa-

Jóhannes Pétursson  
Byggingateknifráeðingur  
Kl. 010448-3959  
S: 567-5107

Hannað:	J.P.	Dagsetning:	25.03.08
Telknað:	J.P.	MKV:	1:10
Samþykkt:		Nr. teikningar:	SN-02