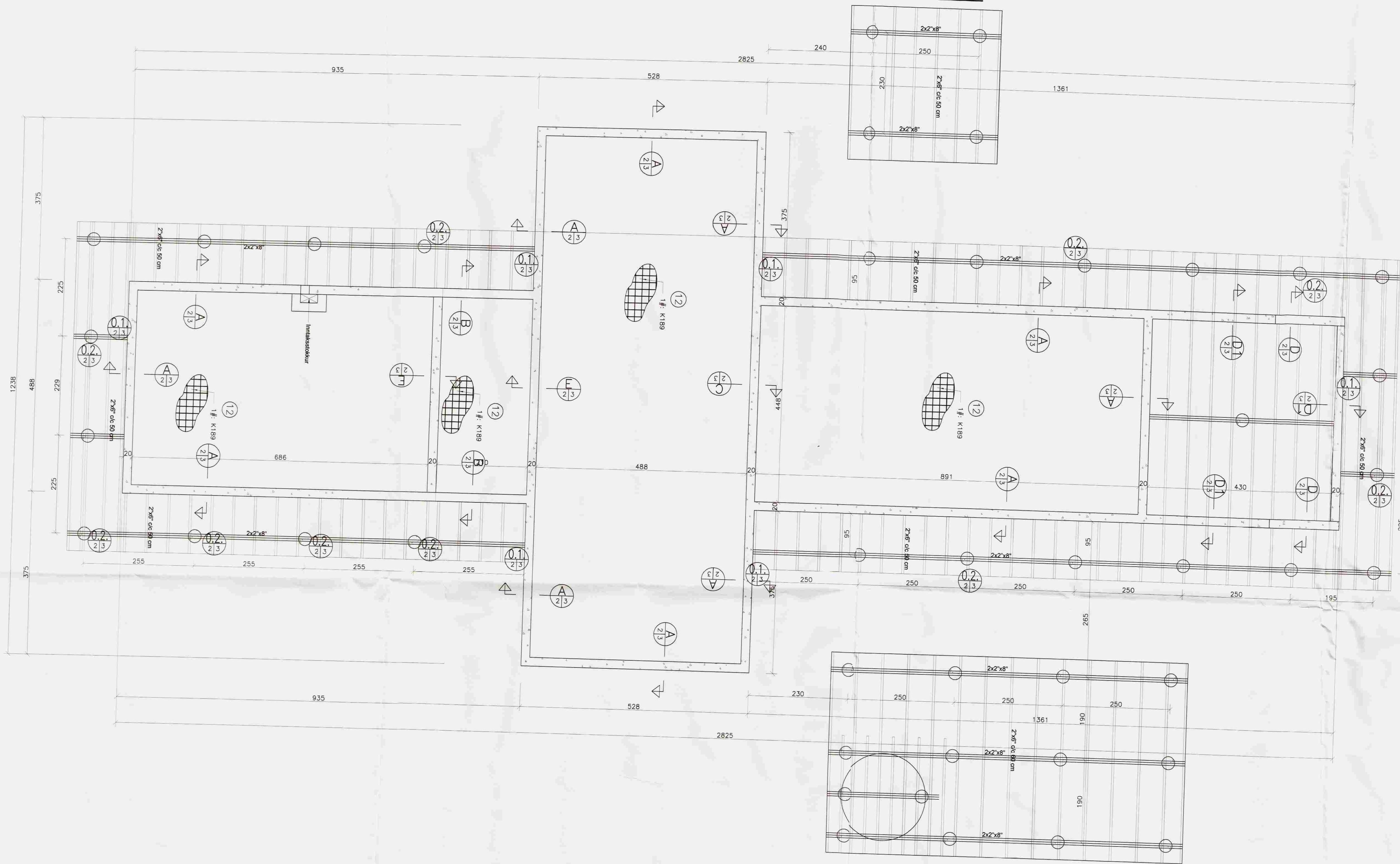
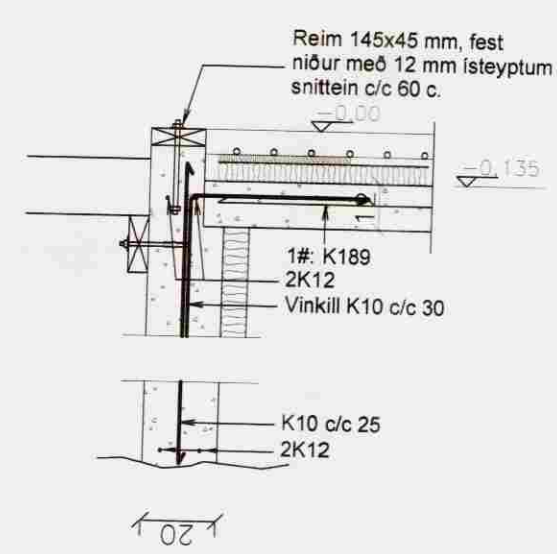


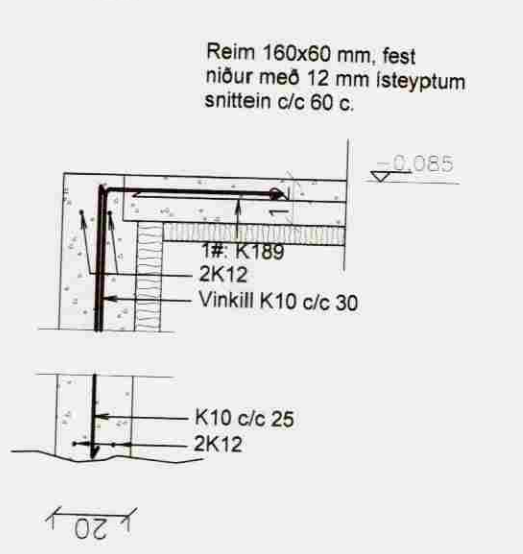
Burðarþol: Grunnmynd sökklá. 1:50.



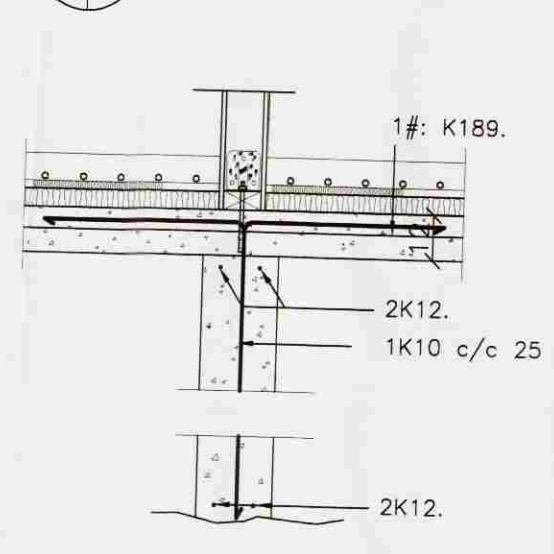
A Snið A-A. 1:20.



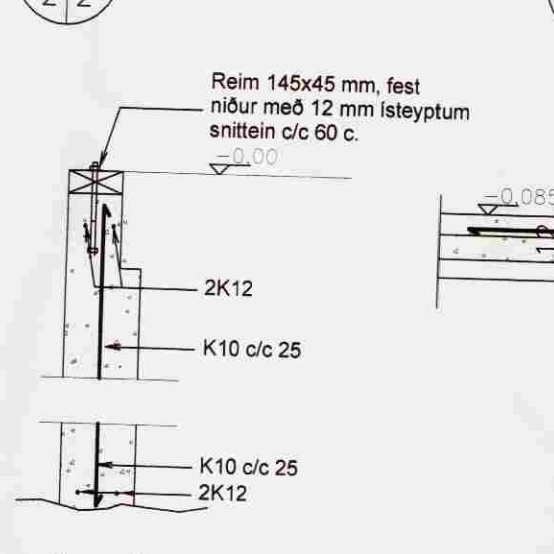
B Snið B-B. 1:20.



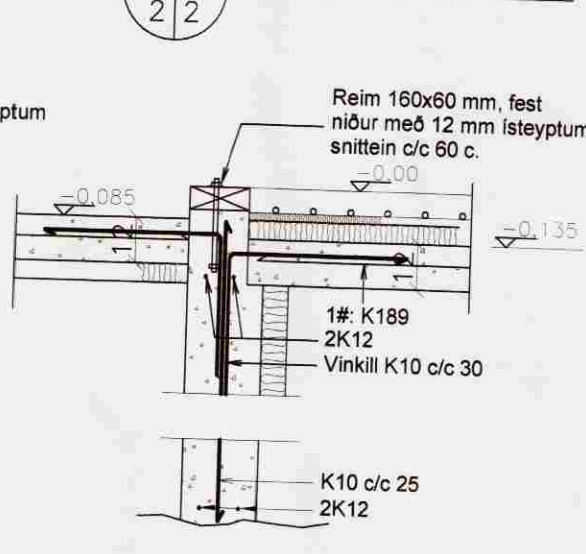
C Snið C-C. 1:20.



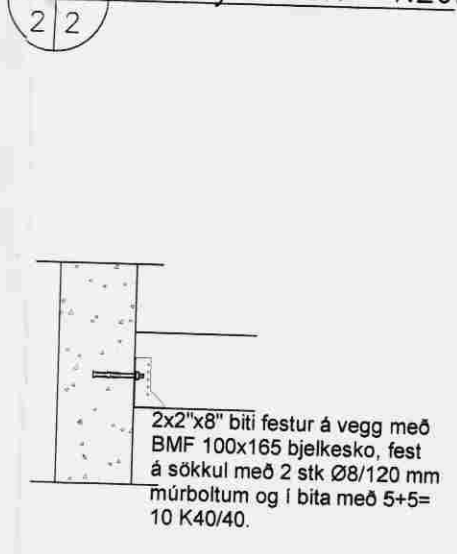
D Snið D-D. 1:20.



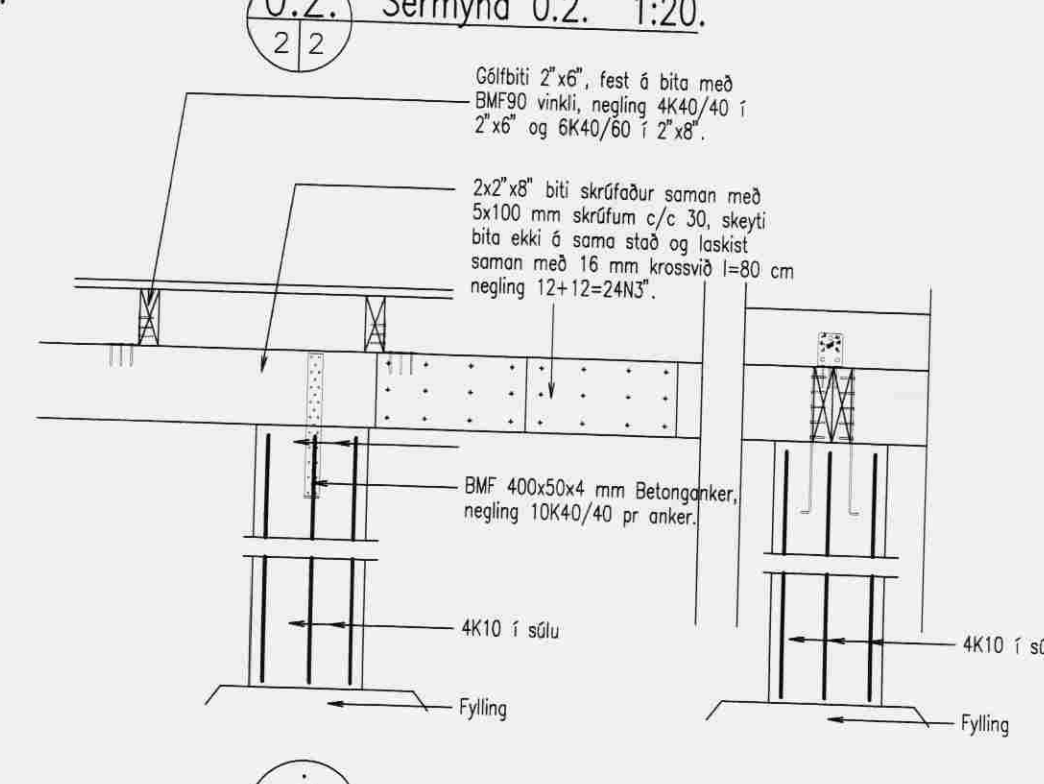
E Snið E-E. 1:20.



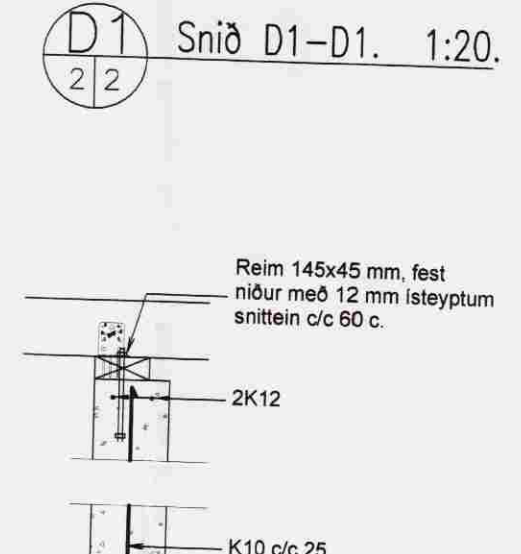
0.1 Sérmynd 0.1. 1:20.



0.2 Sérmynd 0.2. 1:20.



D1 Snið D1-D1. 1:20.



Skýringar:
Fari sökkuhæð yfir 1,2 m skal beta við 1K10 c/c 20
láréttu járn í sökku.

Breytingar:

A: 7.6.2007. GV (snið D1).

TÓV TEIKNISTOFAN ÓDINSTORGI,
VERKFRÆÐIÐEILD ehf.
Óðinsgötu 7
101 Reykjavík
Netfang: tov@to.is
Sími: 510 2211 Fax: 510 2201

Verkefni: Skólalækkugata 8, Þingvöllum.
Heiti: Burðarþol: Grunnmynd og snið í sökklá.

Hönnun: VÍFILL ÓÐDSSON
kl. 101237-3629
GÚSTAF VÉLSSON
kl. 234663-5069

VERKFRÆÐINGUR
FVFI - FRV
VERKFRÆÐINGUR
FVFI

Áritun aðalhönnuðar: *[Signature]*

M. 1:50/20.
R. G.V.
T. G.V.
Dags. Sept. 2006. Nr. 1093-1-2A.