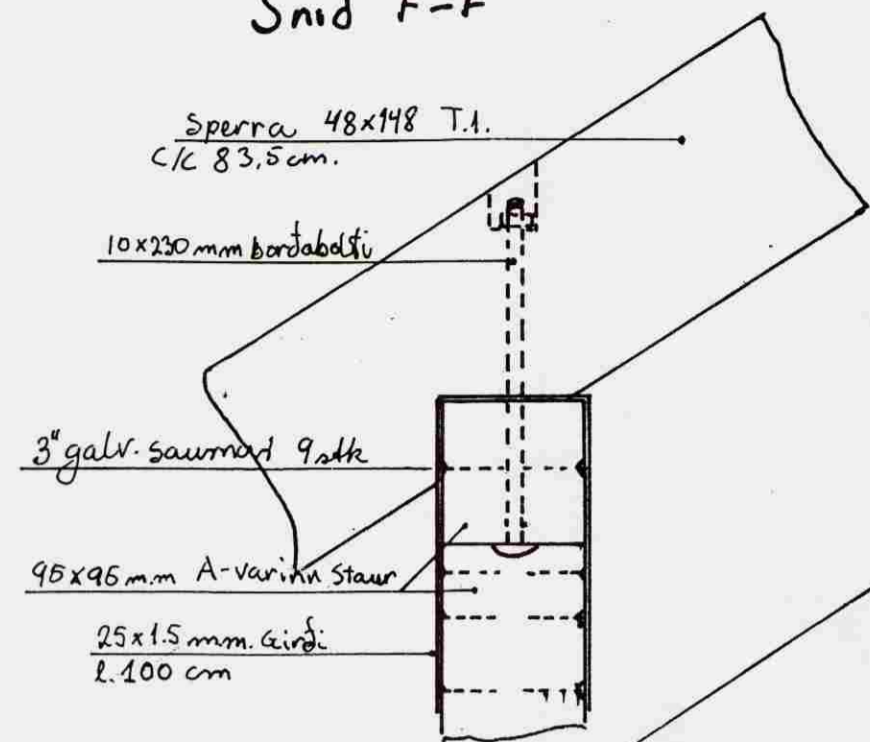
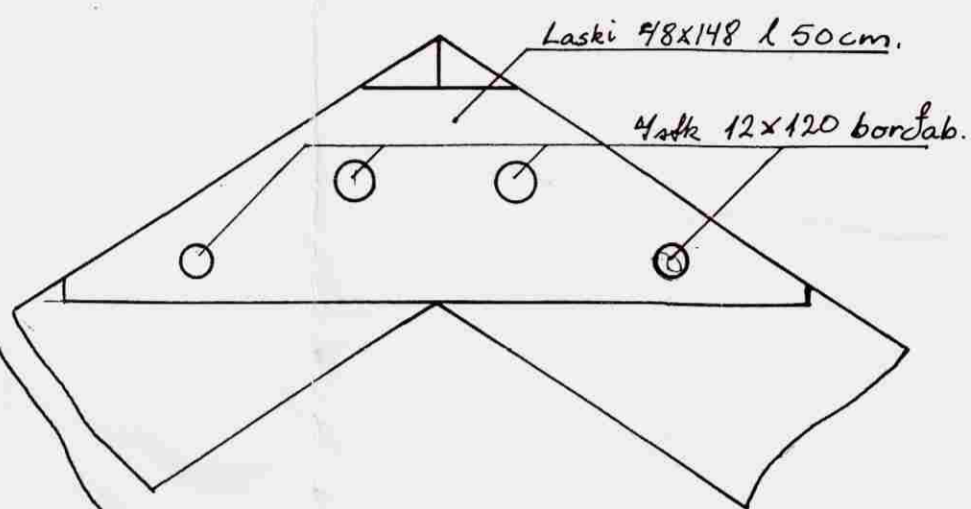


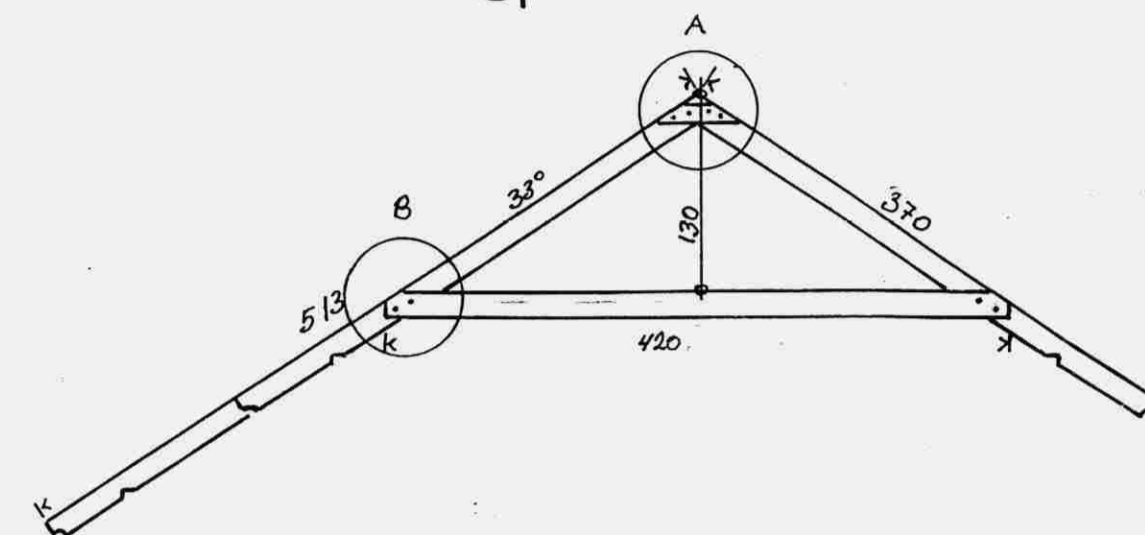
Snið F-F



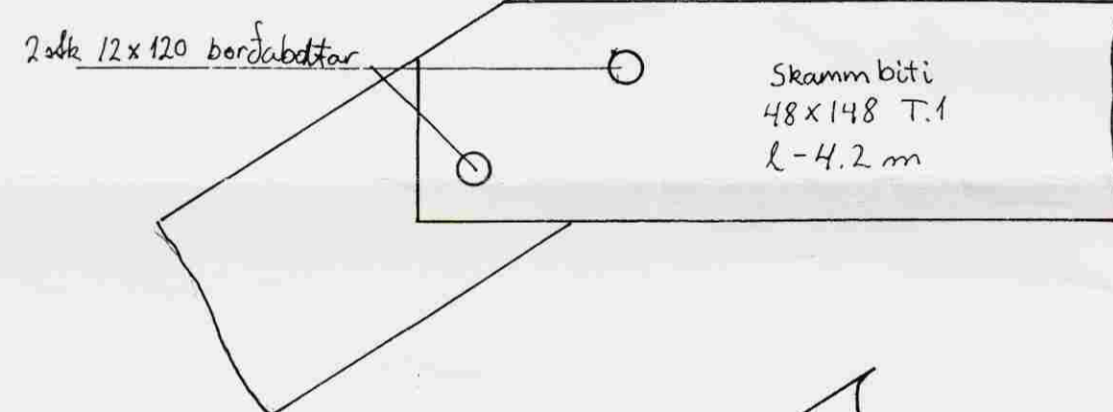
Deili A 1:5



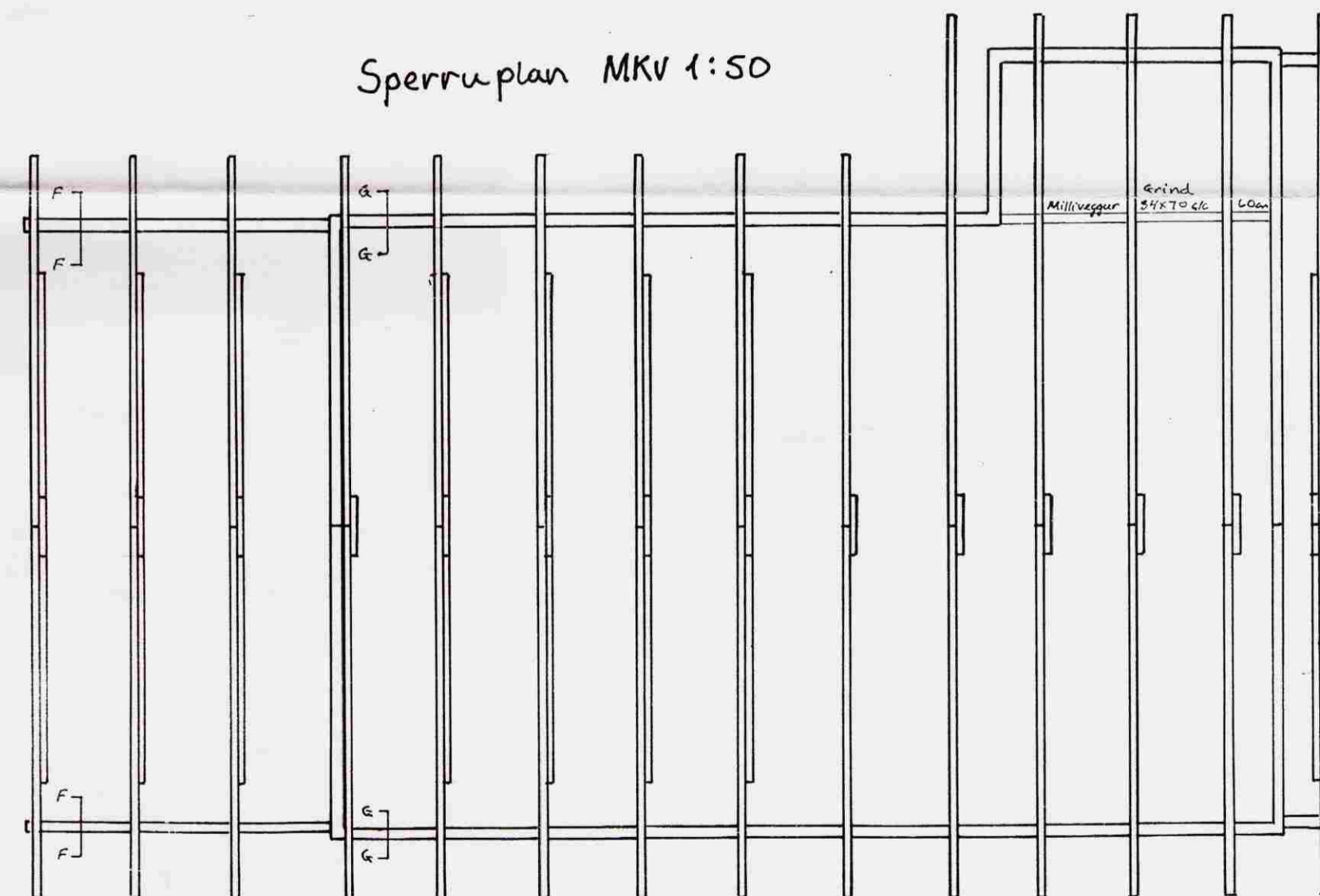
Sperra MKV 1:50



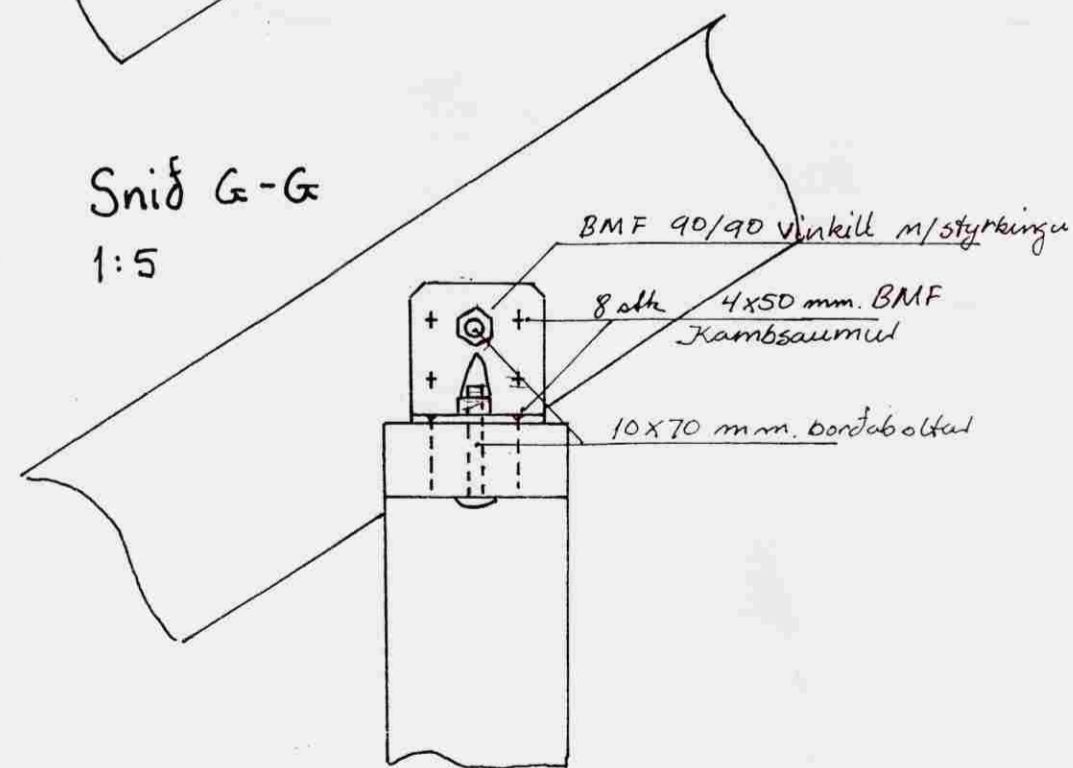
Deili B 1:5



Sperruplan MKV 1:50



Snið G-G
1:5



SUMARHÚS TEG. 4503s

BURÐARPOL, SPERRUR

MÆLIKVARÐI 1:50

HÖFUNDARRÉTTUR: ÓLAFUR U. JÓHANSSON

KT: 181059 - 3709

SÍMI 553-8746, GSM 899-8746

SAMPYKKT:

DAGS: