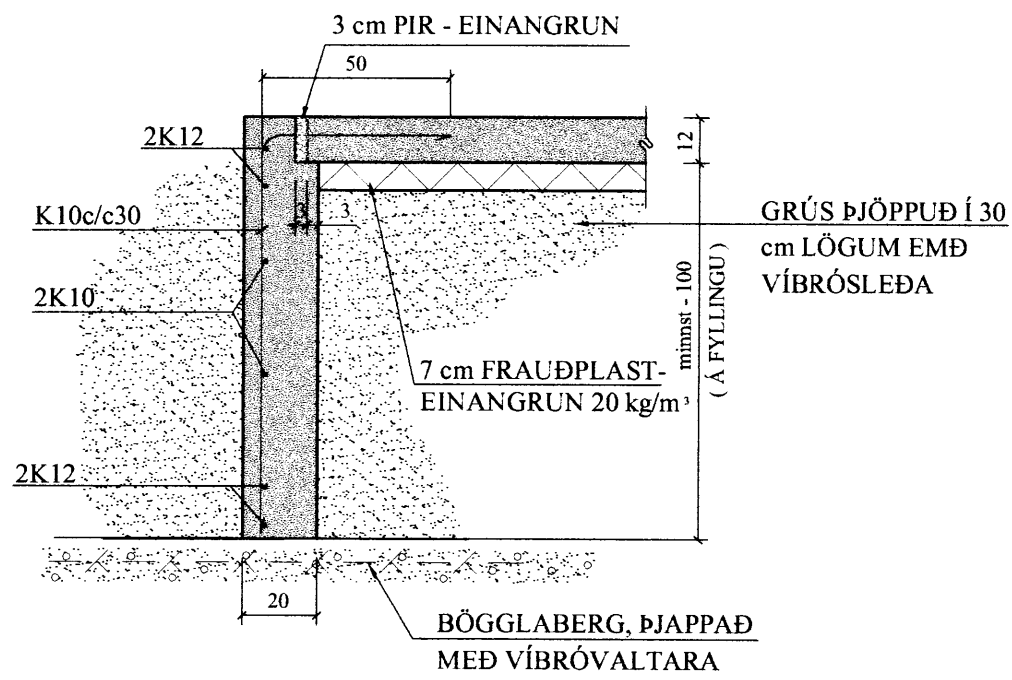
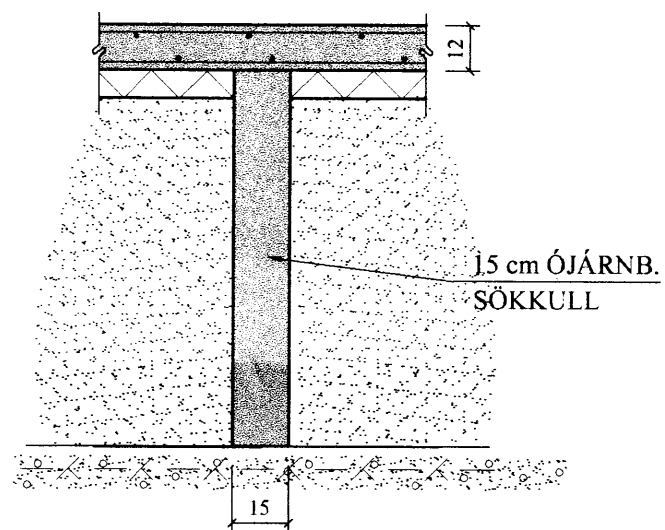


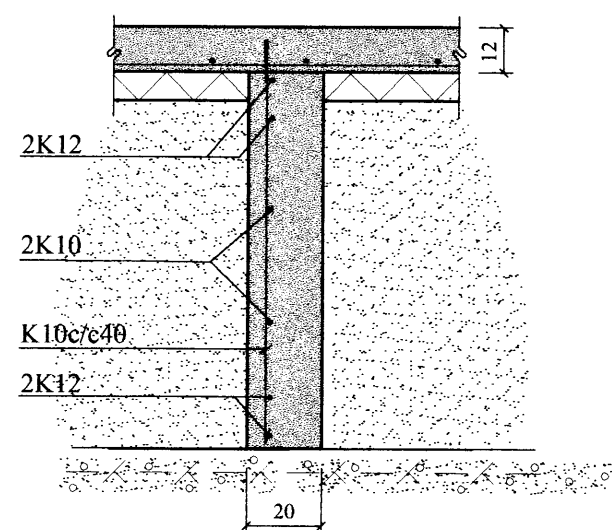
SNIÐ A - A , 1:20



SNIÐ B - B , 1:20



SNIÐ C - C , 1:20

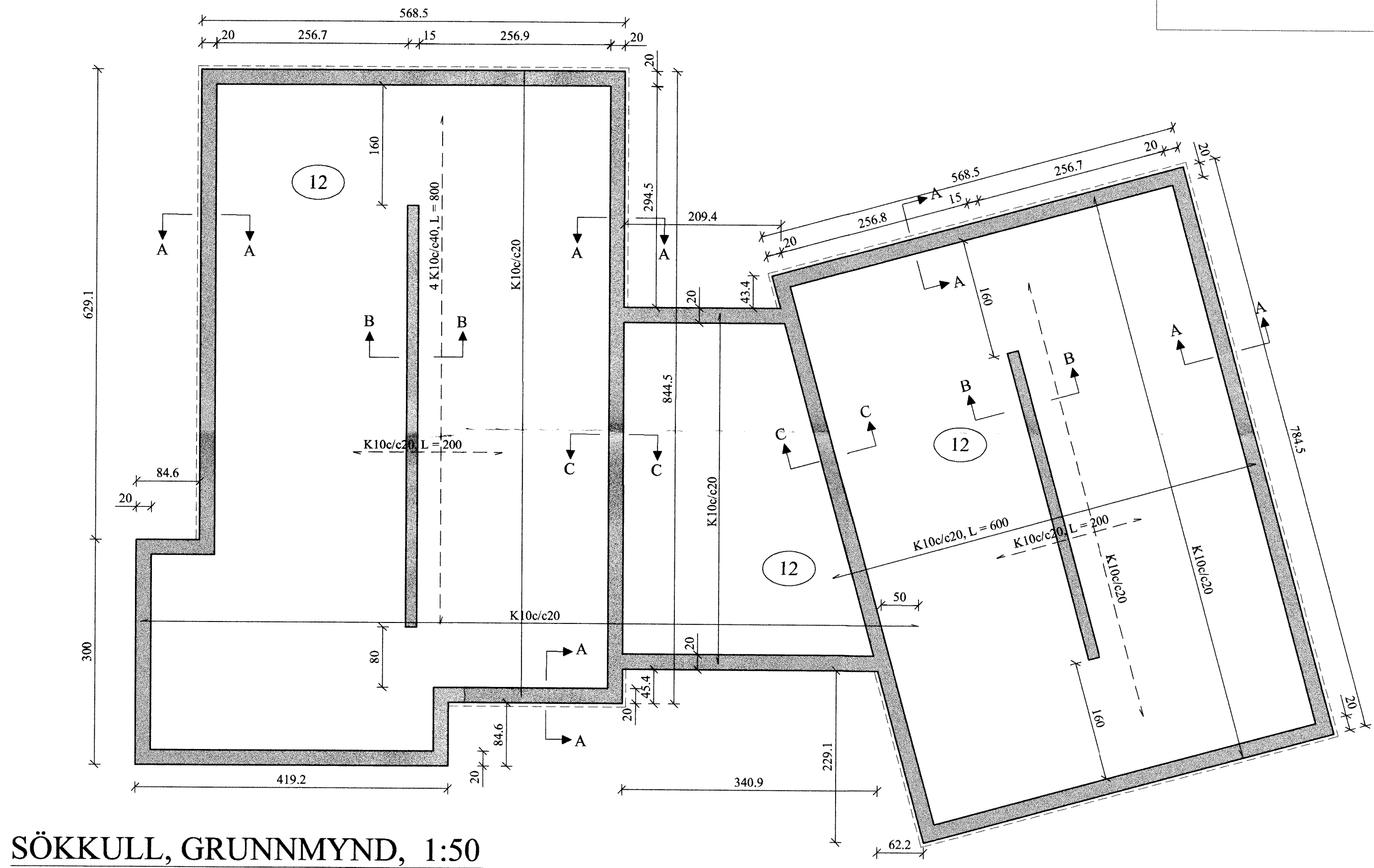


SKÝRINGAR:

UNDIRSTAÐN ER ÞJÖPPUÐ MALARFYLLING MESTA ÁLAG Á UNDIRSTÖÐUR ER 0,4MPa HÆÐ SÖKKLA UPP Á E.BR. GÓLFPLÖTU ER MINNST 100 cm.

GÓLFPLATA ER 12 cm ÞYKK, JÁRNÞENT. UNDIR GÓLFPLÖTU ER 7cm FRAUÐPLAST.

STEYPUGÆÐI S-250.



SÖKKULL, GRUNNMYND, 1:50

△			
△			
△			
BREYTING	DAÐSETNING	GERT	
ARTILN			

TÆKNIÞJÓNUSTAN SF
LÁGMÚLA 5 - 108 Reykjavík
s. 581-3844, fax 581-4740
Vilhjálmur Þorláksson
kt. 270733-2559
vilhjalmur@th.is

VERKIHITI
**SUMARHÚS,
Litlabraut 2**
TÆKNING:
SÖKKLAR OG GÓLFPLATA

STANNAÐ:	VÞ
TÆKNIAÐ:	GBS
VÞIRFAÐUR:	VÞ
DAÐS:	6.7.2007
TÆKN. NR.:	.
KVÆÐI:	1:50 / 1:20
BLAÐ:	1 AF