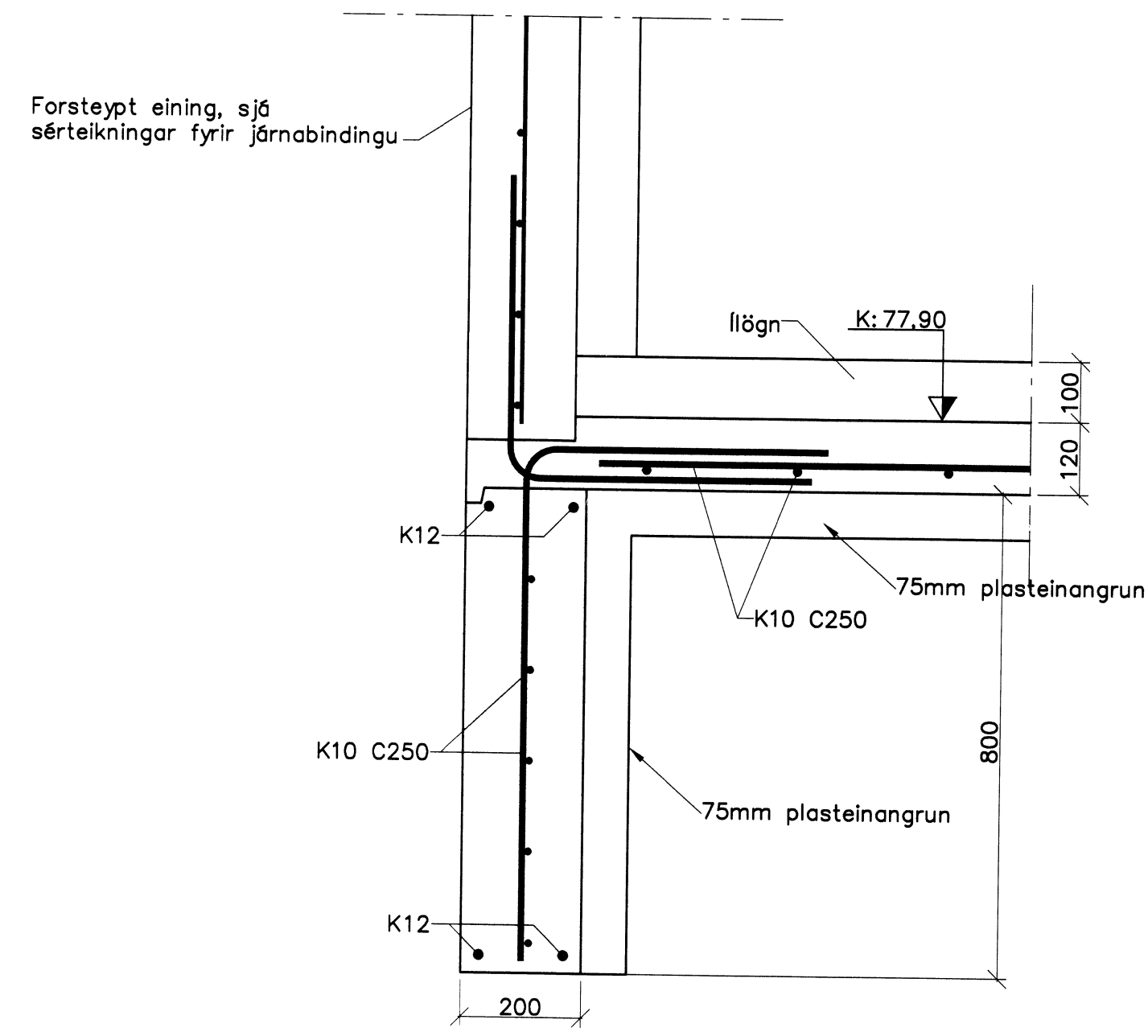
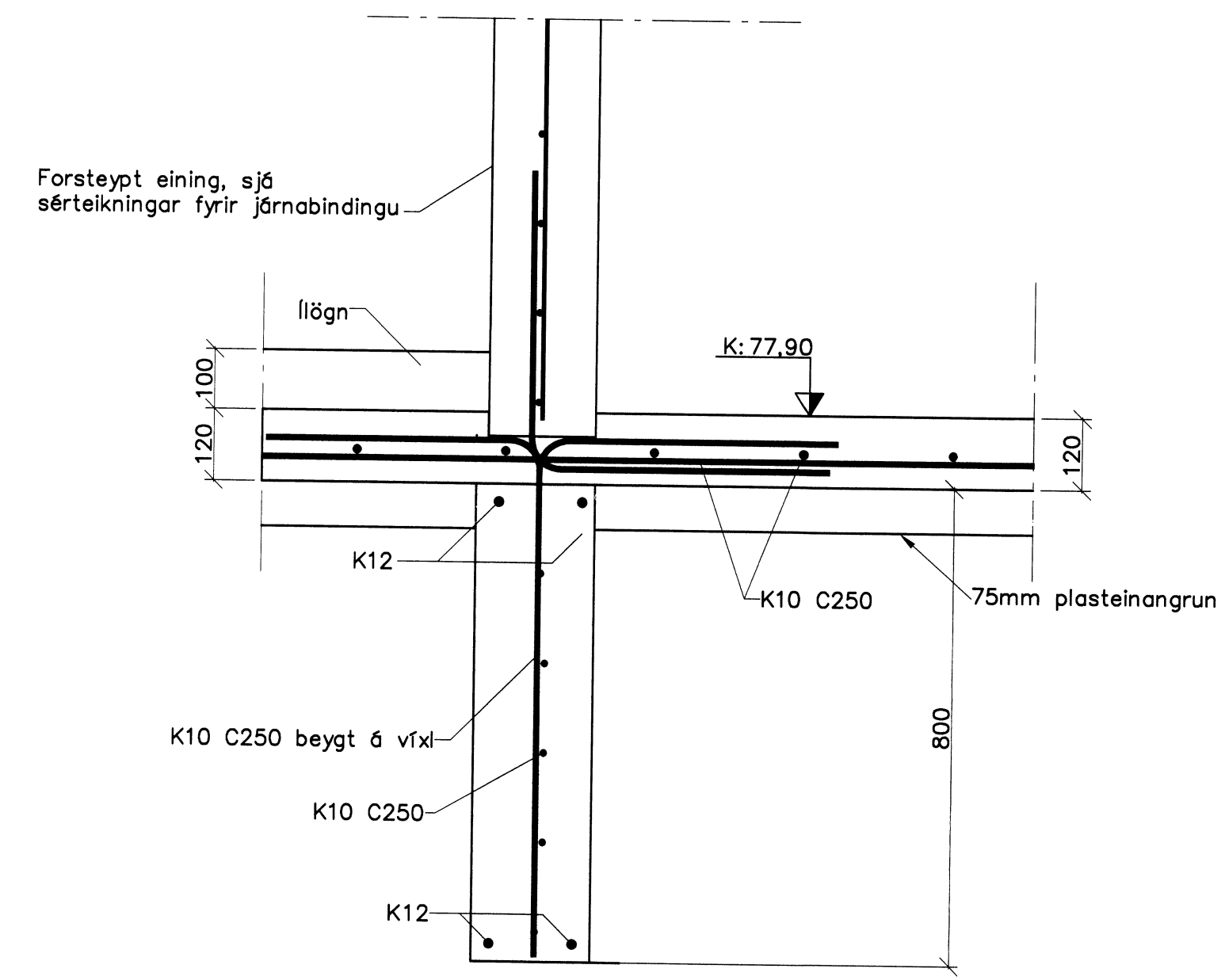


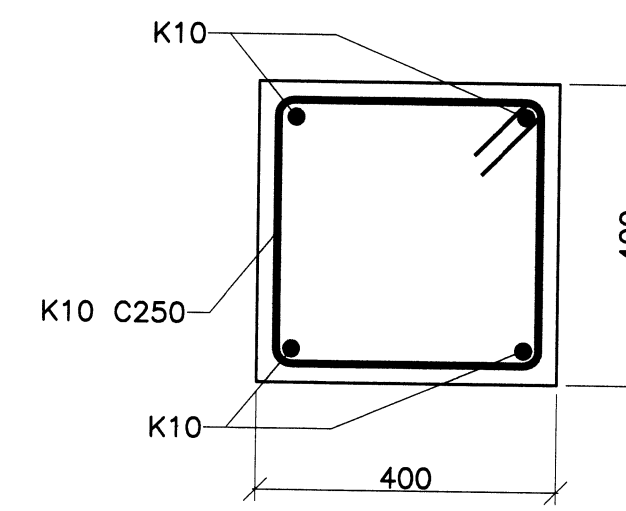
S:\VERK\2007\07-113\6-Teikningar\6.4-Vinnuteikningar\16-01-02 ; 11.05.2007 ; 09.28



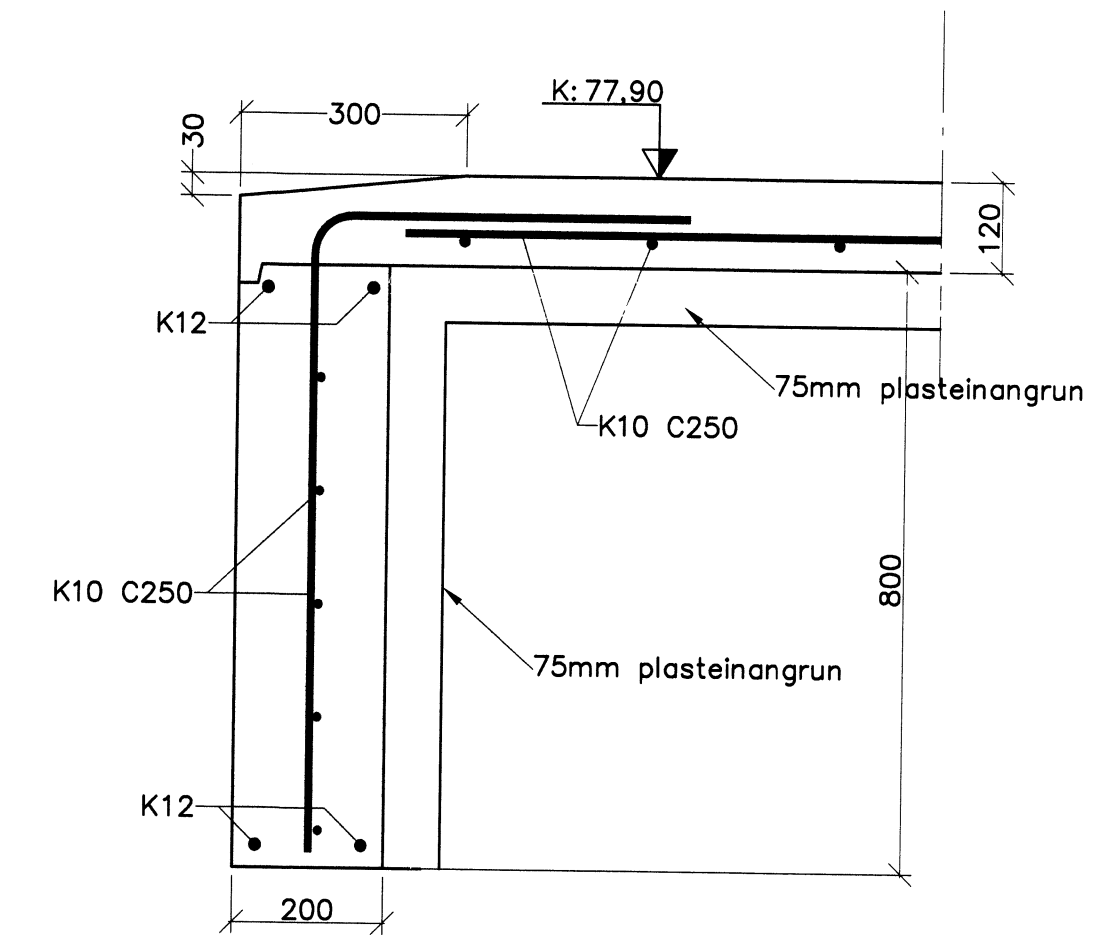
A-0 Snið
01|02 1:10



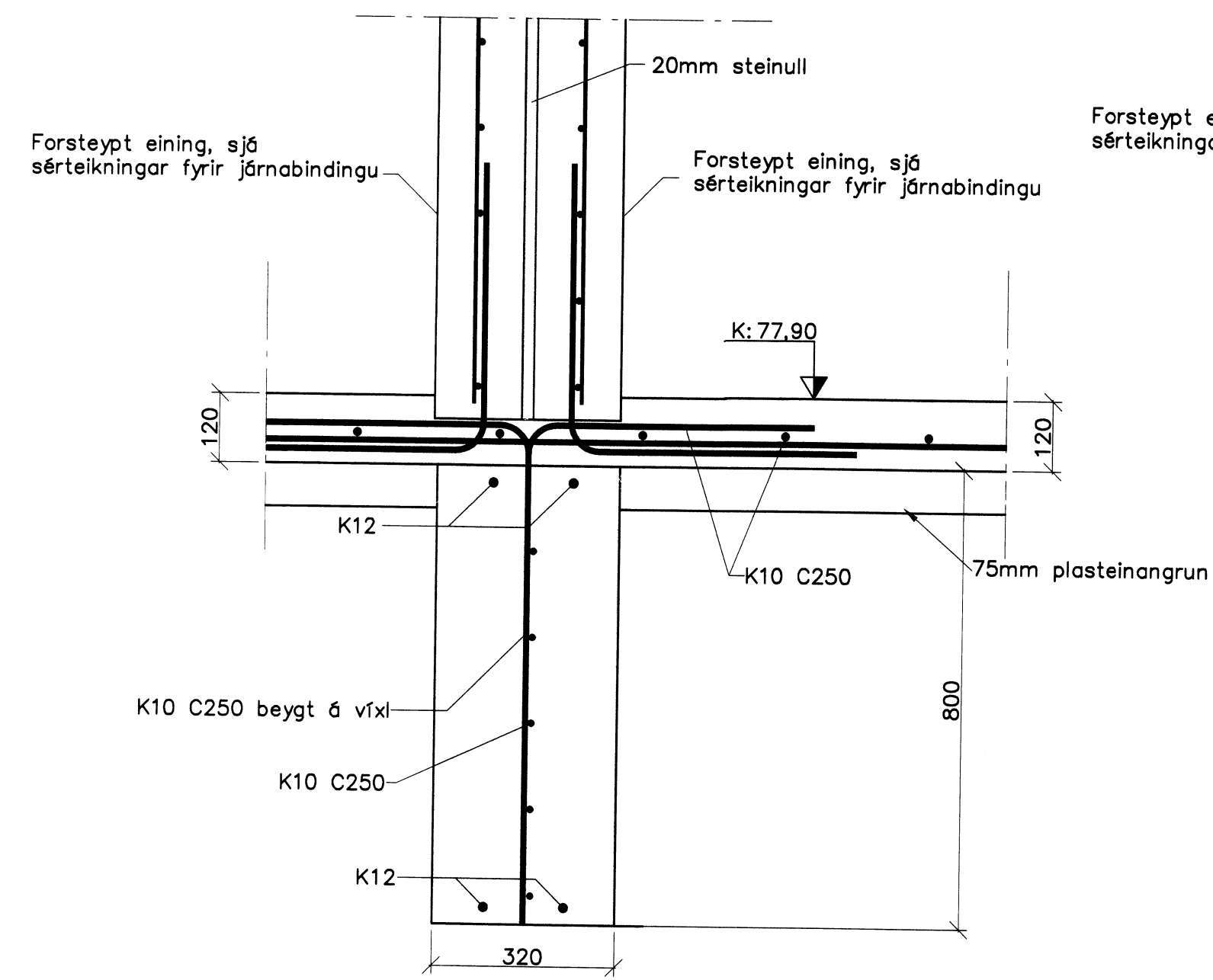
B-0 Snið
01|02 1:10



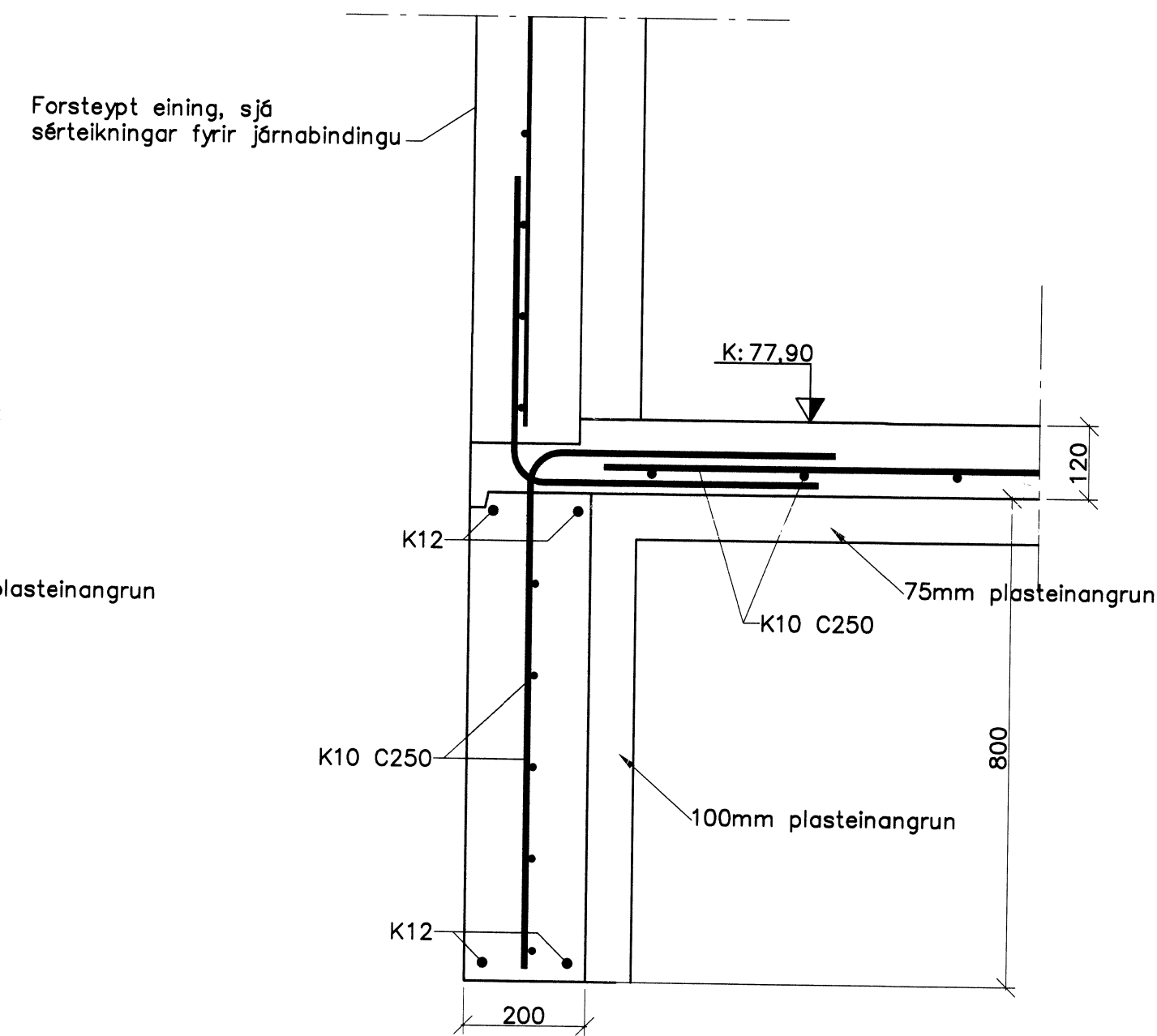
F-1 Snið
02|02 1:10



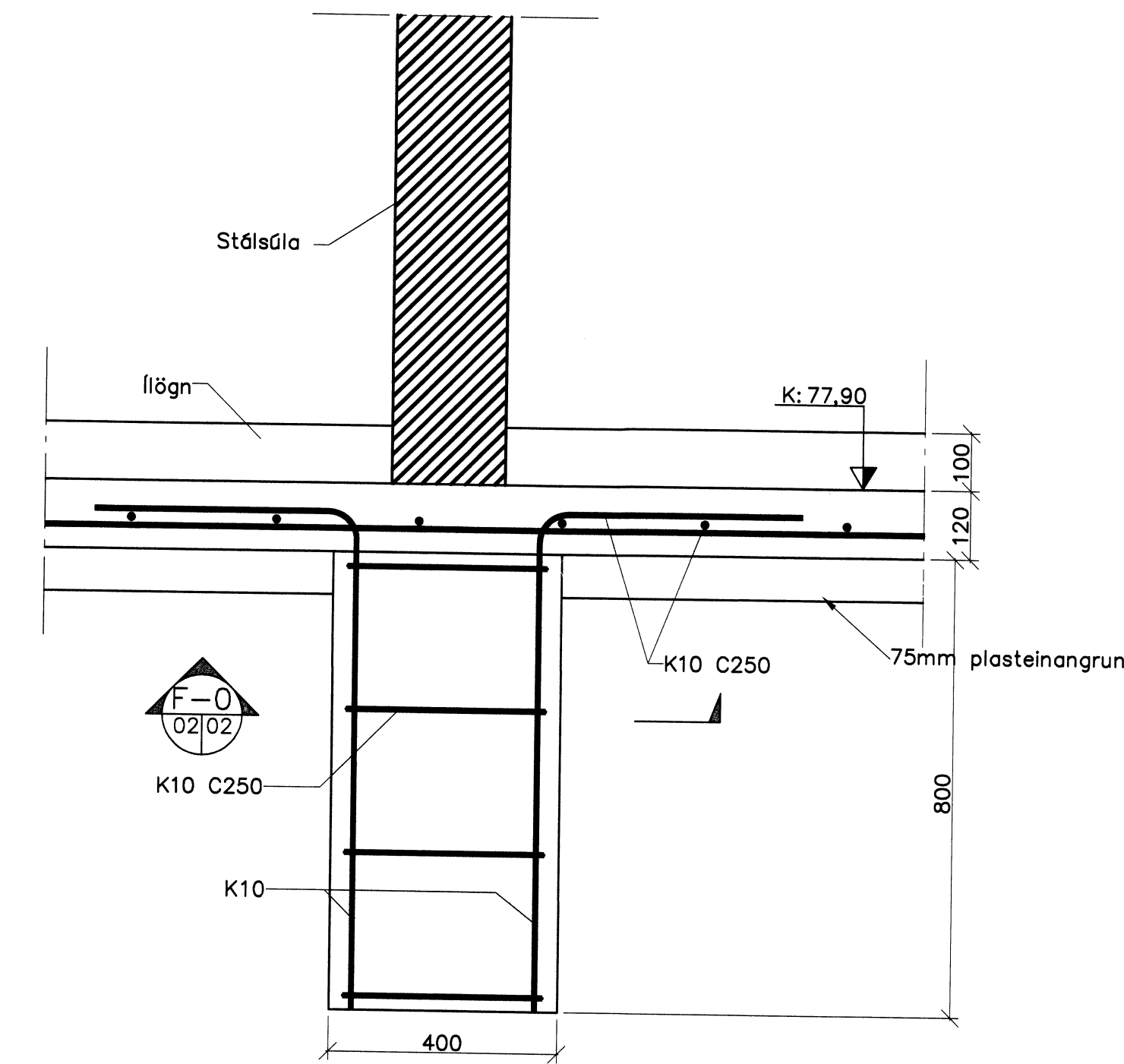
G-0 Snið
01|02 1:10



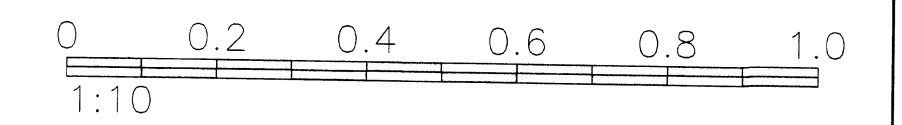
C-0 Snið
01|02 1:10



D-0 Snið
01|02 1:10



E-0 Snið
01|02 1:10



Aritun samræmingarhönnuðar

| | | | |
|---|-----------|------------------------|----------------|
| Nr. | Dags. | Breyting. | Af. |
| FJÖLHÖNNUN ehf. Stórhöfða 27, 110 Reykjavík Verkfæðistofa Sími: 5250300 Fax: 5250309 Netfang: fjolhonnun@fjolhonnun.is | | | |
| Austurhof 7-7a, Flúðir | | | NR: 16-02 |
| Burðarbol Snið í undirstöður | | | Kvarðar 1:10 |
| Reikn. KA | Teikn. RM | Nr. 07-113 | Dags. 10.05.07 |
| Samþ. <i>[Signature]</i> | | Kennitala: <i>[ID]</i> | |