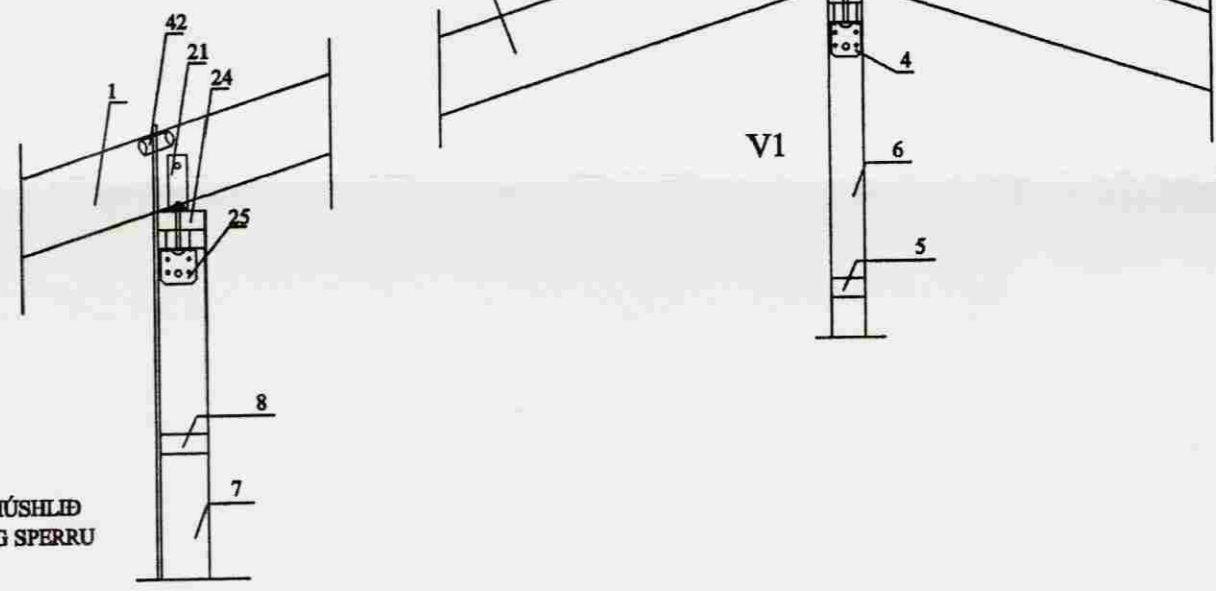
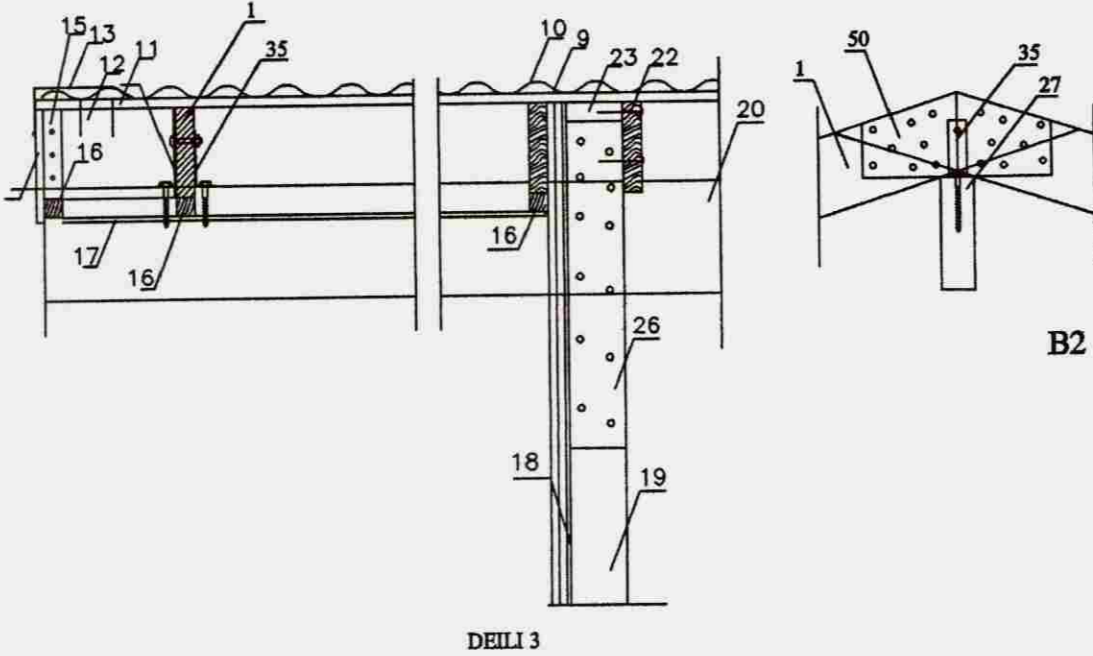


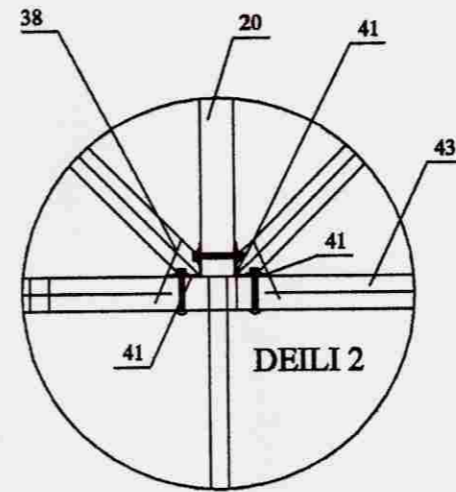
DEILI 1



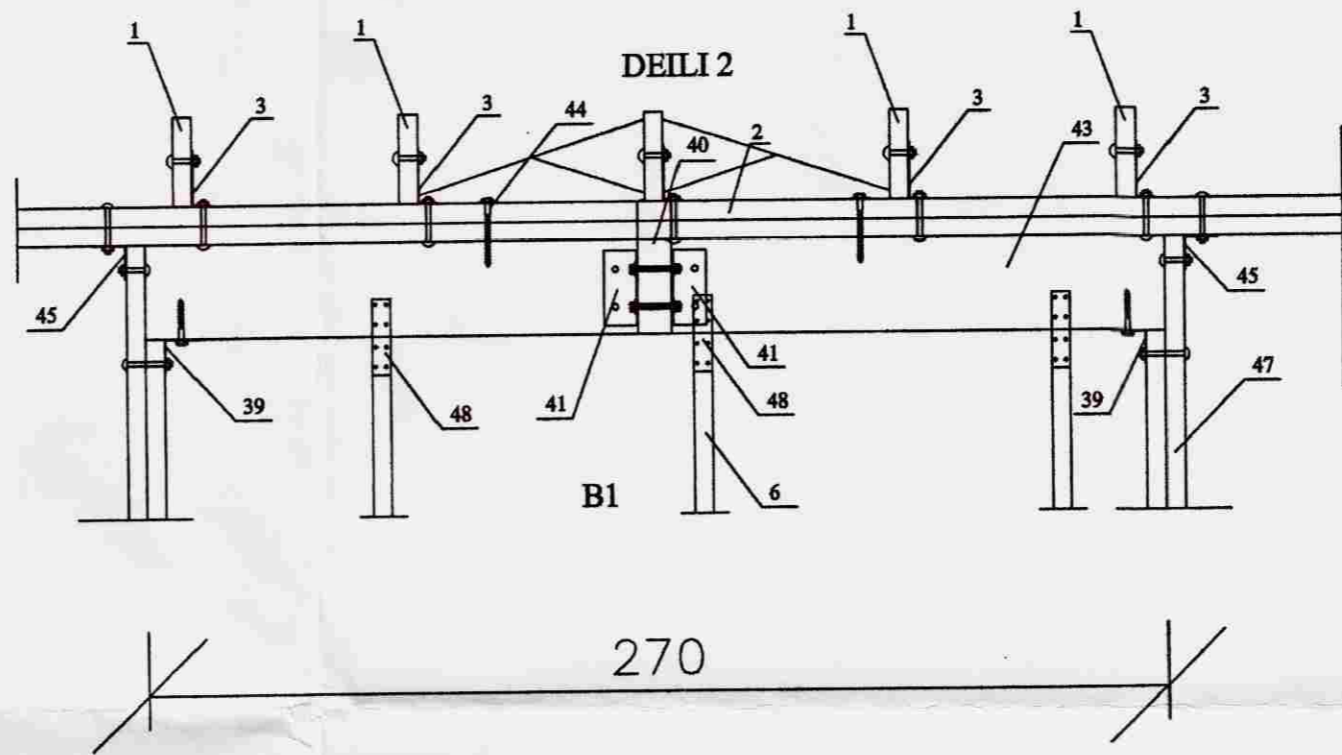
B-B



DEILI 3

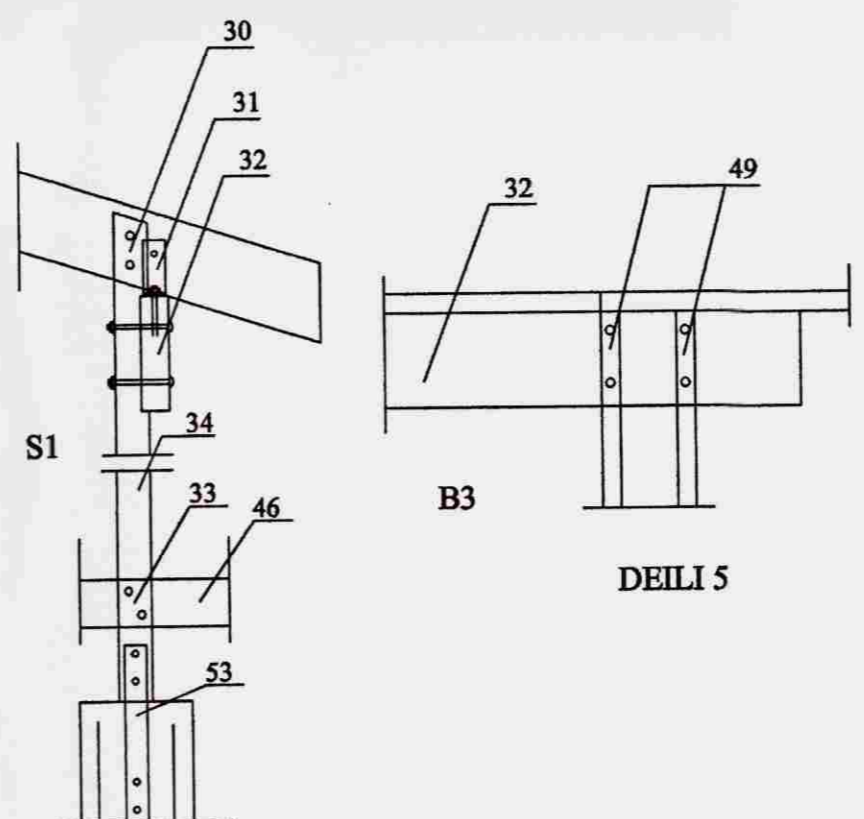


DEILI 2



B1

270



S1

DEILI 5

- Merkinger:**
1. Sperra 50x150 c/c 60 cm max.
 2. Reimstykki burðarinnveggs 2x 45x95
 3. Vinkill BMF-160x40x50x3 borðab. 12x90 í gegnum sperru og borðab. 12x70 í gegnum reimstykki burðarinnveggs.
 4. Vinkill BMF-90 borðab. 12x70 í gegnum stoð og reimstykki burðarinnveggs.
 5. Lausholt burðarinnveggs 45x95
 6. Stoð burðar innveggs 45x95 c/c 60cm.
 7. Stoð útveggjagrindar 50x150 c/c 60cm max sjá grindarteikningu
 8. Lausholt útveggjar 50x150
 9. Þakpappi
 10. Þakjár, sjá neglingu í skýringatexta
 11. Þakklæðing 25x150 giaklæti með 20 mm millibili negling sjá skýringatexta.
 12. 50x150 sperruendi negldur m. 3stk. 3° galv. í gegnum þakklæðingu.
 13. Kantlíkk. Sérþeygt.
 14. Þakkantklæðing þykkt 20 mm.
 15. 25x45 neglt utana sperruenda m. 3 stk. 3° galv.
 16. 35x45 neglt undir sperru m. 1 stk. 4° galv.
 17. Klæðing undir þakkant l.d. 12 mm. rís. Krossviðar.
 18. 9 mm. Vatsheldur krossviðar festur við útveggjagrind negling kamb. 40/50 c/c 15 cm. Í stoðir og lausholt grindar.
 19. Tvöföld stoð 2x50x150 samlimt með vatnseldu trélim.
 20. Límtrébiti 90x300
 21. Vinkill BMF-160x50x40x3 borðab. 12x70 í gegnum sperru og borðab. 12x120 í gegnum tvöfalt reimstykki útveggs.
 22. Sperra 50x150 negld með 4° galv. 1 stk. í hverja stoð og c/c 60 cm. Í reimstykki gaffs.
 23. Reimstykki gaffs 50x150.
 24. Tvöfalt reimstykki hlítarvegga 2x50x150.
 25. Vinkill BMF-90 borðab. 12x70 í gegnum stoð og borðab. 12x70 í gegnum tvöf. Reimstykki útveggjagrindar.
 26. Laski 50x150 L=80cm. 1 stk. hvoru megin við líntré. Negling 5° galv. 7 stk. í hvorn enda.
 27. Fr. Skráfa 10x150
 28. Steinsteypit plata, sjá sökkulíkkteikningu
 29. Múrþ. 12x200
 30. Borðab. 12x220 2 stk. í gegnum sperrur og súlu
 31. Vinkill BMF-160x50x40x3 borðab. 12x70 í gegnum sperru og Fr. Skráfa 10x120 ofan í bita.
 32. Límtrébiti 70x250
 33. Borðab. 12x220 2 stk. í gegnum gölfbita palls og súlu.
 34. Súla 100x100
 35. Vinkill 160x50x40x3 borðab. 12x90 í gegnum sperru og fr. Skráfa 10x140 ofan í límtrébita.
 36. 45x95 skrúfst í útveggjagrind m. Fr. Skráfa 10x110 c/c 80cm.
 37. Vinkill BMF-90 borðab. 12x110 í gegnum tvöf. Reimstykki burðarinnveggs og borðab. 12x70 í gegnum stoð.
 38. Negling 4 stk. 5° galv.
 39. Vinkill BMF-90 borðab. 12x110 í gegnum tvöf. Stoð og fr. Skráfa 10x110 upi bita.
 40. Límtrébiti 90x300
 41. Sérsmáður vinkill 200x100x100x5 borðab. 16x130 í gegnum límtrébita 2 stk. í hvorn væng.
 42. Útlöftum þaks plaströr D=40 mm. 1 stk. í hvert sperrubíl
 43. Límtrébiti 90x200
 44. Fr. Skráfa 10x170 í gegnum tvöf. Reimstykki ofan límtrébita c/c 70cm.
 45. Vinkill BMF-90 borðab. 12x110 í gegnum reimstykki og borðab. 12x70 í gegnum stoð.
 46. Gálbiti palls 50x125.
 47. Stoð innveggjagrindar 45x95.
 48. Gátaflata BMF 40x200 1 stk. hvoru megin við stoð. Negling 4 stk. kamb. 40/50 í hvorn enda plötu.
 49. Fr. Skráfa 10x150 2 stk. í gegnum límtrébita inn í stoð.
 50. 15 mm. Krossviðaslaski beggja megin við sperru. Negling kamb. 40/50 8 stk. í hvorn enda laska í vatshelt trélim.
 51. Reimstykki burðarinnveggs 45x95.
 52. Vinkill BMF-90 borðab. 12x70 í gegnum stoð og múrþ. 12x200 ofan í steypita plötu.
 53. Flatjár 90x50x6 innsteypit í súlu borðab. 12x110 2 stk. í gegnum súlu
 54. Steinsteypit súla S1 undir límtrésúlu sjá grunnmynd

SUMARHÚS KERHRAUN 99 GRÍMSNESHREPPÍ
 Eigandi Ágúst Einarsson kt. 190759-3189
 SNIBMYNDRAR DAK.
 23. 05. 2006. MKV. 1 : 20.
 Jóhannes Pétursson 010448-3959 S - 567-5107
 Sigurður Sigurðsson 021146-2349 S - 566-6613

ABS teiknistofa S - 566-6613 S - 567-5107 Nr. 22