

Samþykkt
20 MAÍ 2008
Ólga Þorbjörg
Byggingarfulltrúi uppsveita Ámessýslu

UNDIRSTÖÐUR:

SKÝRINGAR.

Grafa skal fyrir undirstöðum niður á heillegan burðarhæfan botn. Fylla skal með frostöruggu efni t.d. grús, efnið skal vera laust við mold og önnur lífræn efni. Bleyta skal vel fyllingu og þjappa í hæfilegum lögum sbr. eftirfarandi viðmið:

- 5.0 tonna vibrovaltari lagþykkt 40 cm., 6 yfirferðir.
- 0.5 tonna vibroplata lagþykkt 30 cm., 4 yfirferðir.
- 0.3 tonna vibroplata lagþykkt 20 cm., 4 yfirferðir.

Þjöppun þarf að uppfylla eftirfarandi kröfur, miðað við plötupróf.

E2 >100 MPa.
E2/E1 < 2.2.

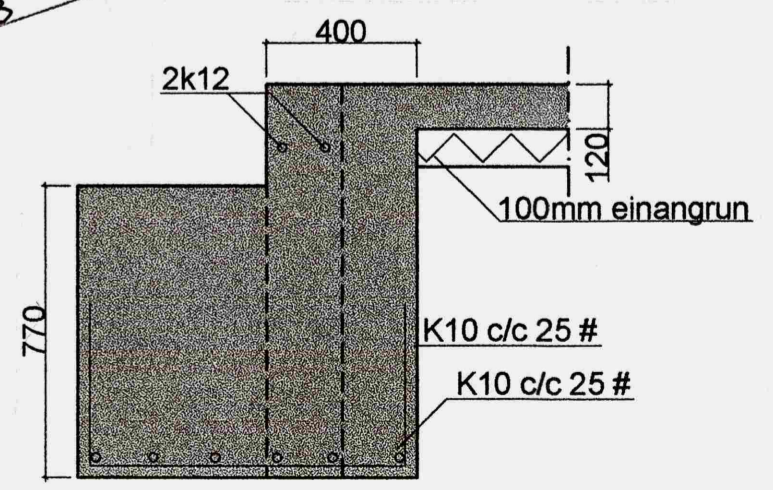
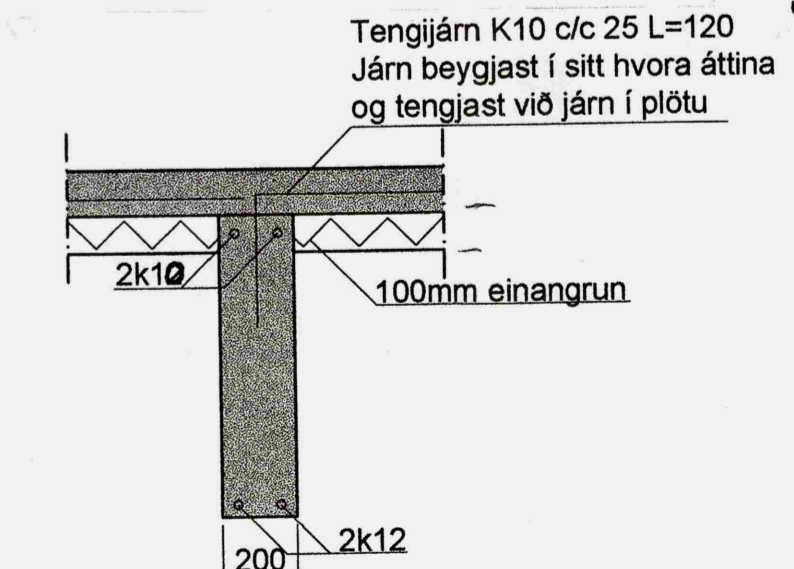
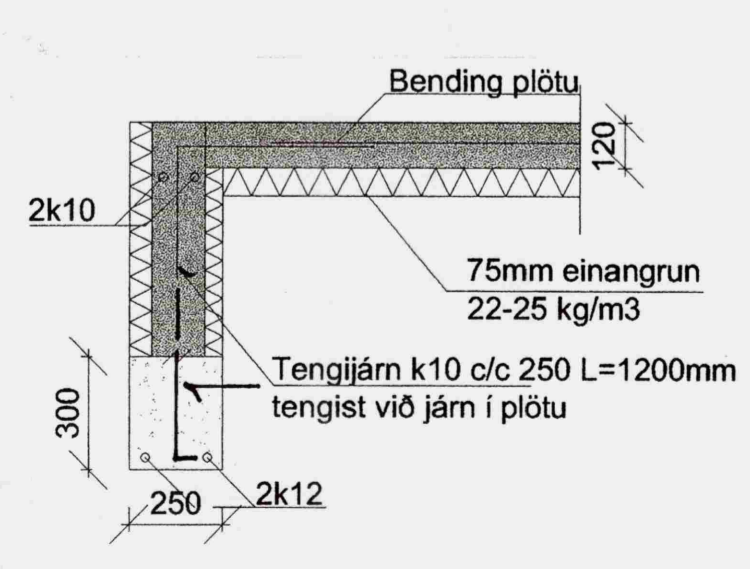
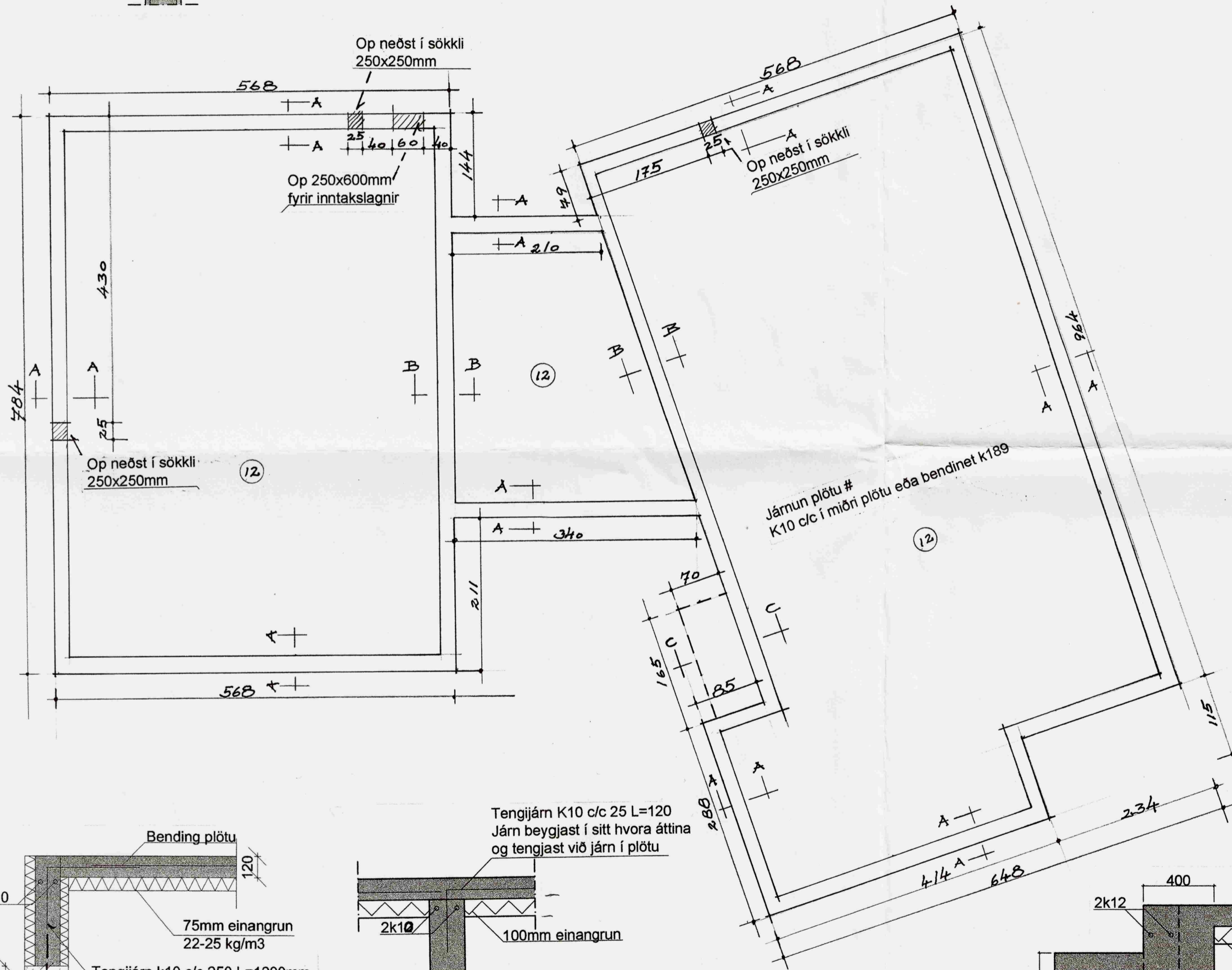
Leiki vafi á frostþryggi fyllingarefnis skal framkvæma prófun á fyllingarefninu á viðurkenndri rannsóknarstofu. Steypu kröfur skulu vera samkvæmt kafla 6, gr.131 í Byggingarreglugerð 1998. Steypugæði í undirstöðuveggjum og plötu skal vera C25, loft-Innihald ca. 5-7 %, sigmál 6-8 cm. Steypuna skal titra í mótum.

Minnsta steypuhula í veggjum á járnnum skal vera min., 25 mm., og fjarlægð á neðstu járnnum frá jörðu/fyllingu 50 mm.

Bendistál er kambstál Ks.4200 merkt sem k á teikningu, skeytilengdir min., 40xD, þar sem D er þvermál stangar. Umhverfis öll op skal setja aukajám sem styrkingu 2k 12 lóðrétt og lárétt sem gangi minnst 60 cm., út fyrir brúnir opsins. Skeytilengdir við horn skal beygja eins og skýringamynd sýnir. Jámbending plötu skal vera k10 c/c 25 í kross, en nota má bendinet k189 í stað kambstáls.

Innan sökkla skal fylla í með góðu frostfríu fyllingarefni, t.d. góðri grús. Fyllingarefnið skal vera laust við öll lífræn efni og gefa góða þjöppun. Þjappa skal í lögum sem næst 30-40 cm., og bleyta fyllingu vel, jafnframt skal fylla jafnt báðu megin við sökkulveggi. Við þjöppun skal gæta að lögnum og rörum sem komið hefur verið í fyllingu og jafnframt fara varlega við sökkulveggi.

Einangra skal á sökkulveggi og undir plötu með plasteinangrun 75 mm., með 22-25 kg/m³ þjöppun. Einangrun skal ná minnst 50 cm., niður á sökkulveggi.



Snið A-A 1:20

Sneiðing B-B 1:20

Sneiðing C-C 1:20

DYNJANDISVEGUR 24, LANDI SPÓASTAÐA.
GRÍMSNESI.
UNDIRSTÖÐUR, GRUNNMYND, SNIÐ
SKÝRINGARTEXTI.
Mkv. 1:50, 1:20. 10.Maí 2008.TEIKN.nr. 2.3.01

EINAR MATTHÍASSON B.F.I.
TEIKNISTOFA SELJAVEGI 2, 101 REYKJAVÍK.
Sími 697 4658., netfang: einar.emdesign@gmail.com

Einar Matthíasson 1308483859