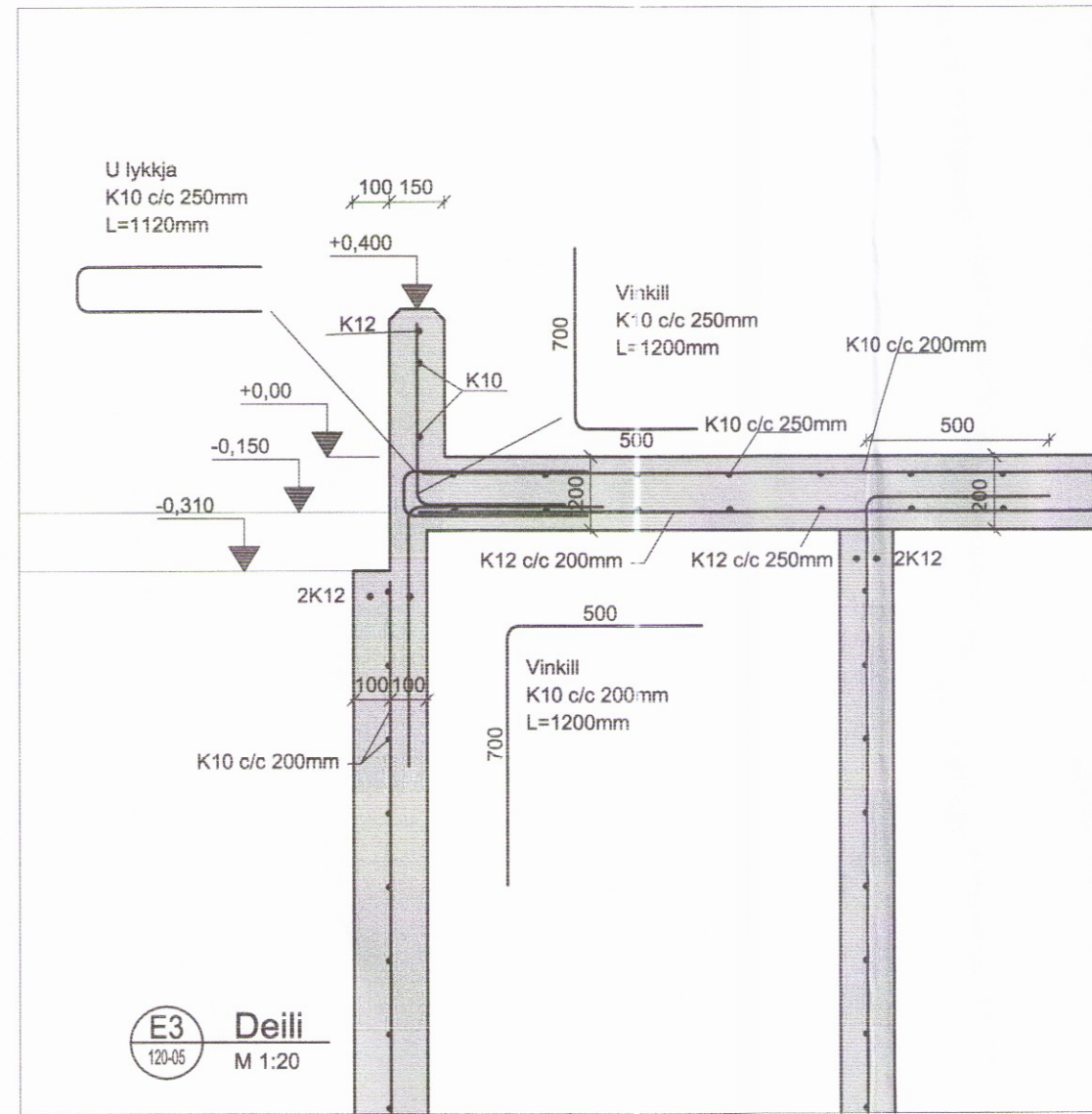
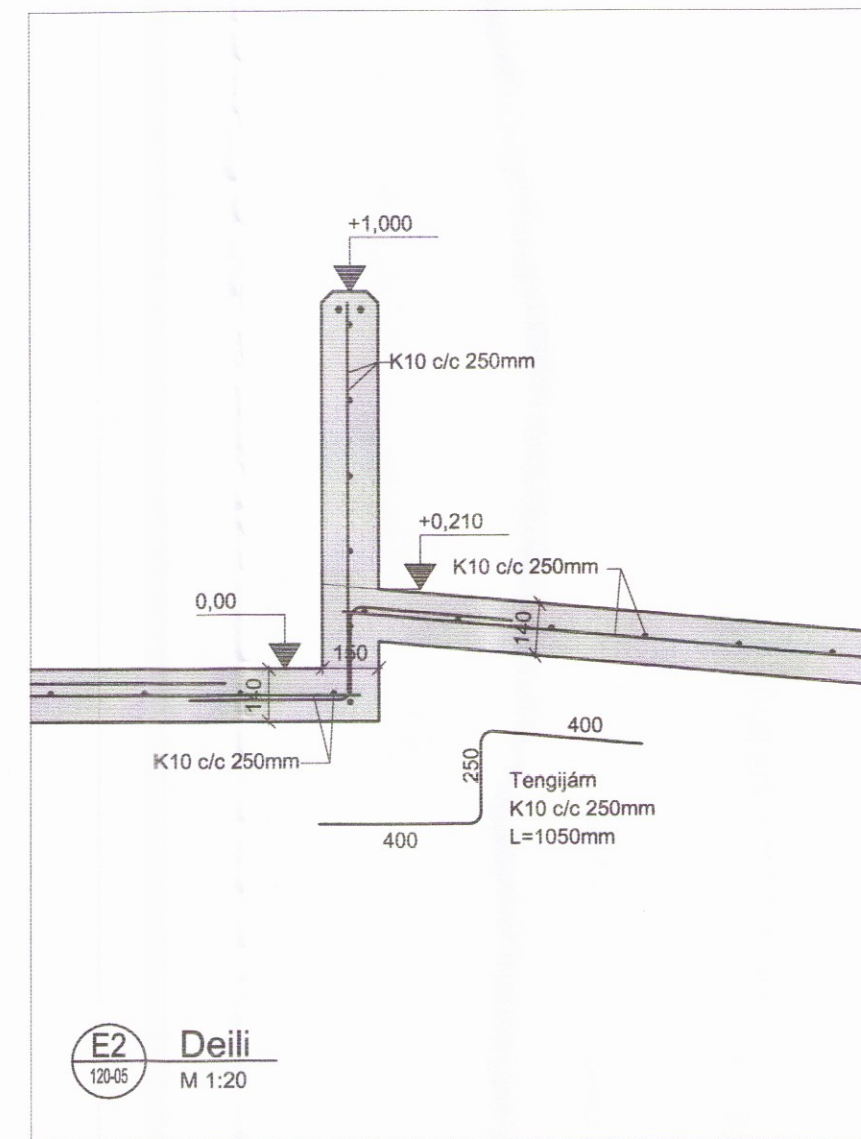
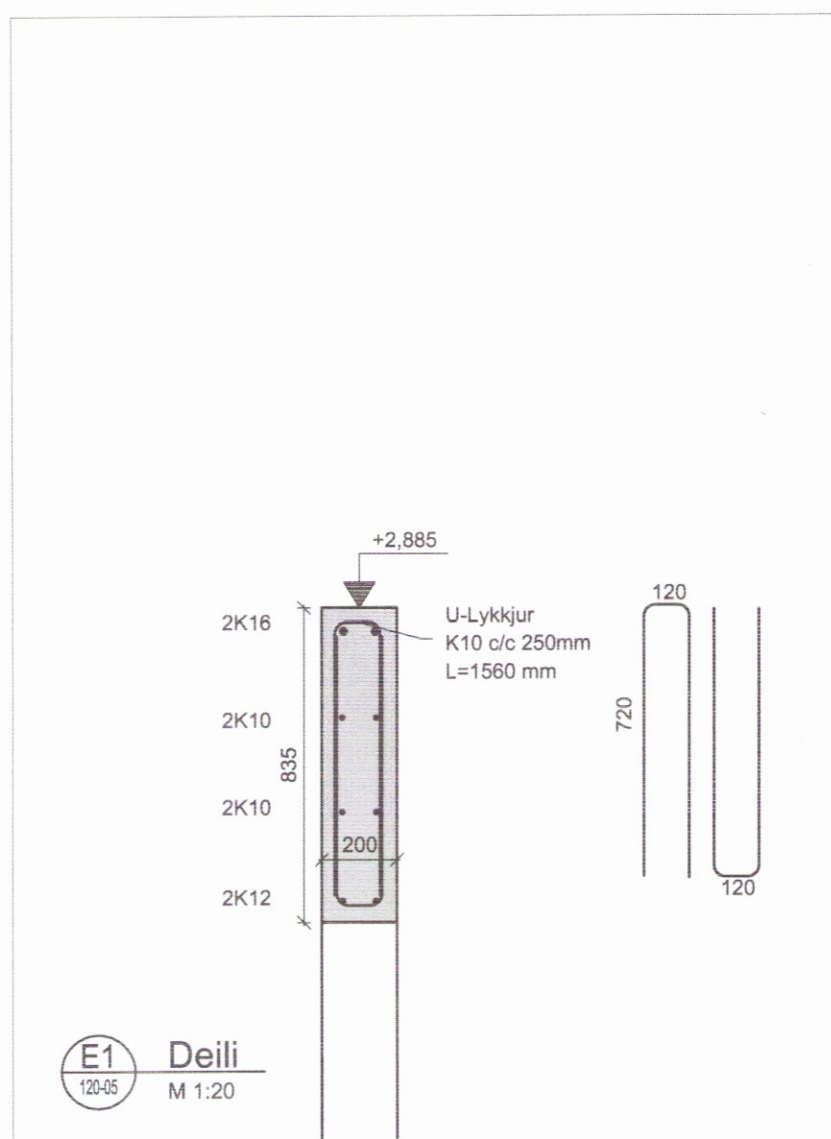
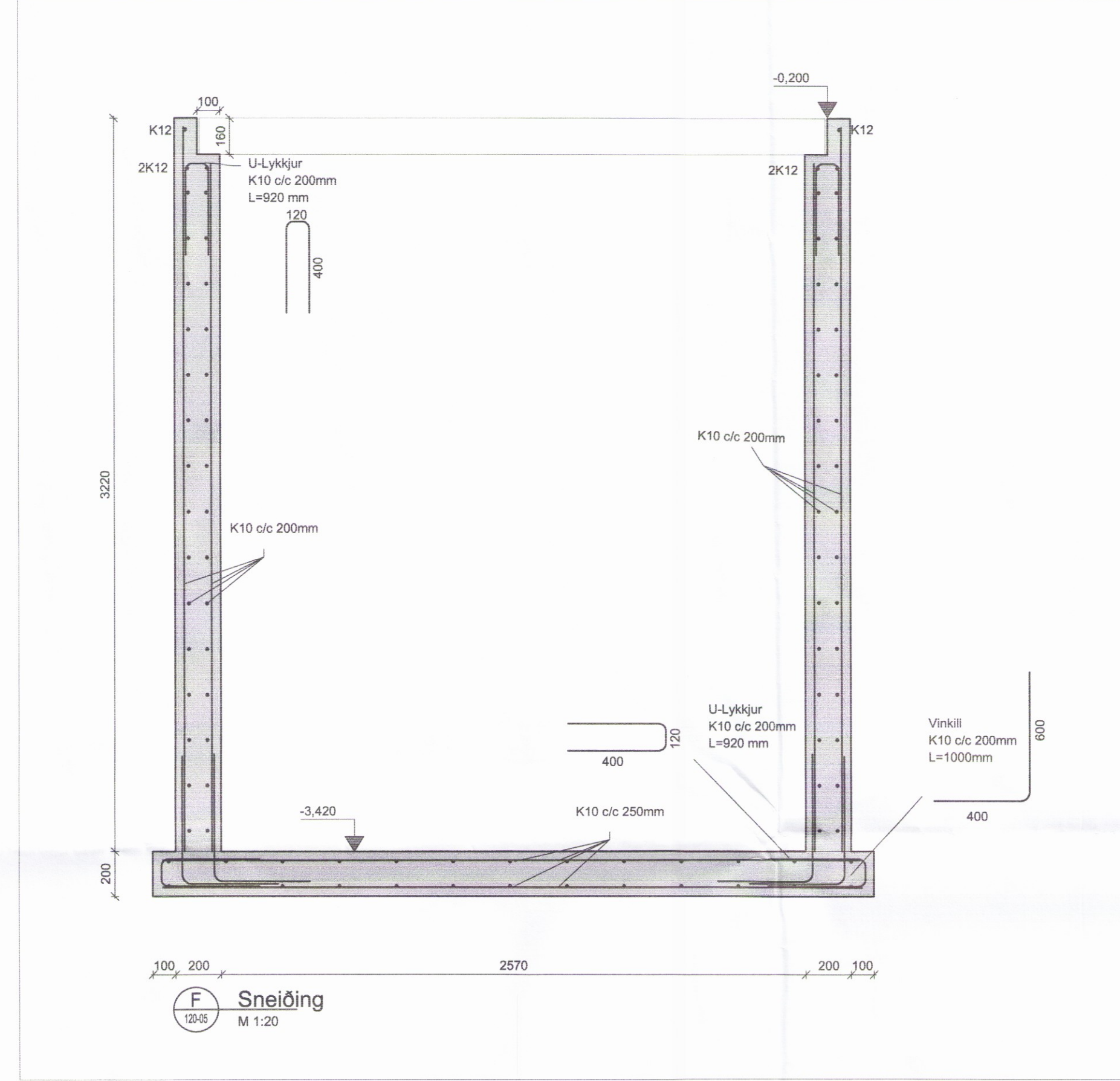
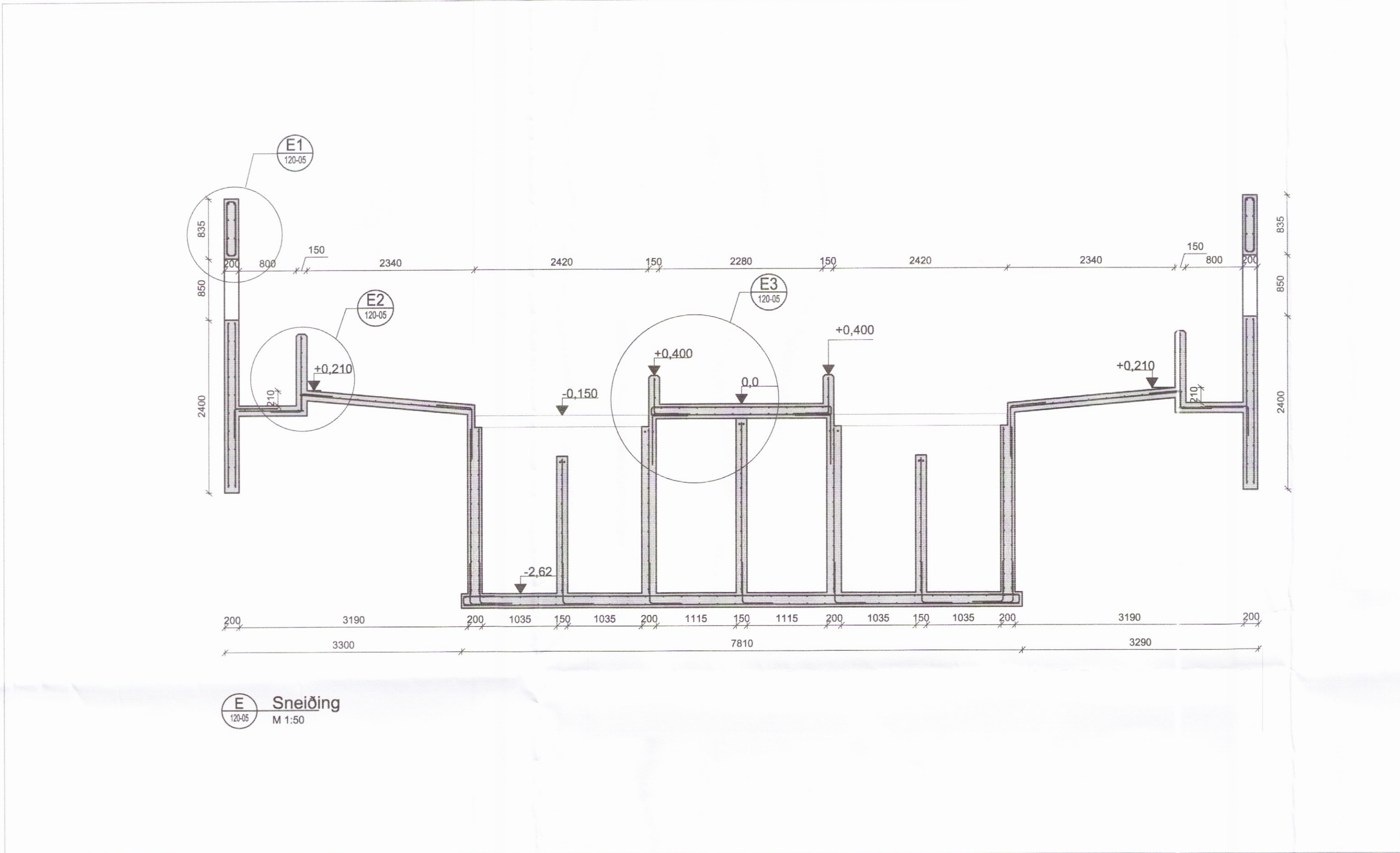


ADALHÖNNUÐUR

ÚTG. DAGS. ÚTGÁFUERILL. HANNAÐ TEKN. YFIRF.



Lýkingmynd



Stóra Ármót, Flóahreppi
 801 Selfoss
 Gripahús- einangrunarstöð

Burðarvirki
 Snið
 Snið og deili

TEKNI-NÚMÉR	BLAÐSTÆRÐ	HANNAÐ	ÚJ
6523-001	A1	TEKNAÐ	ÚJ
120-05		YFIRFARIÐ	
DAGS	MELIKVARDI	ÚTGÁFA	

28.10.2016 1:50 1:20 **A**

SAMÞYKKT: *Guðmundur Hjaltason*
 Kennitala: Guðmundur Hjaltason kt. 070966-5579