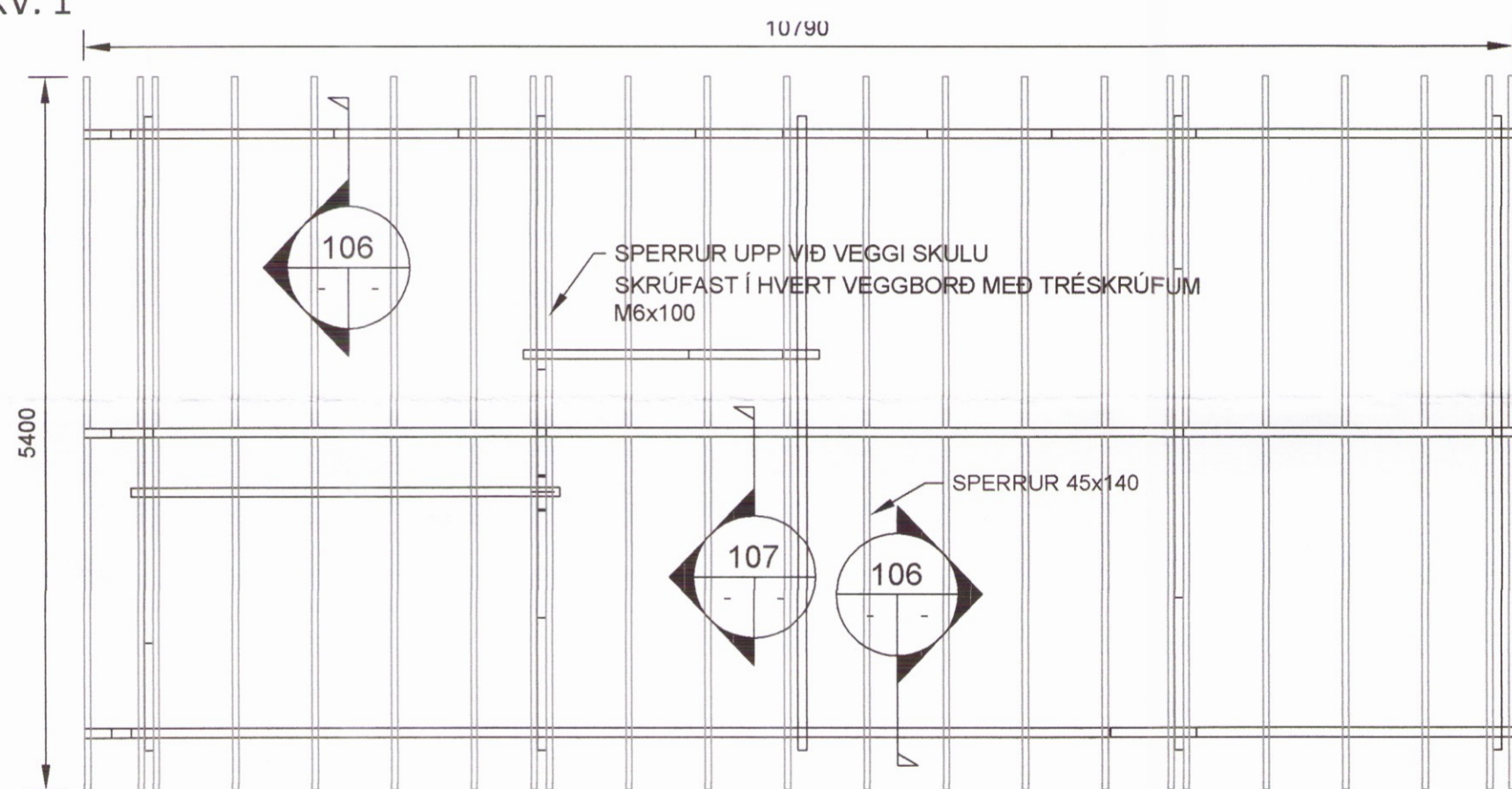
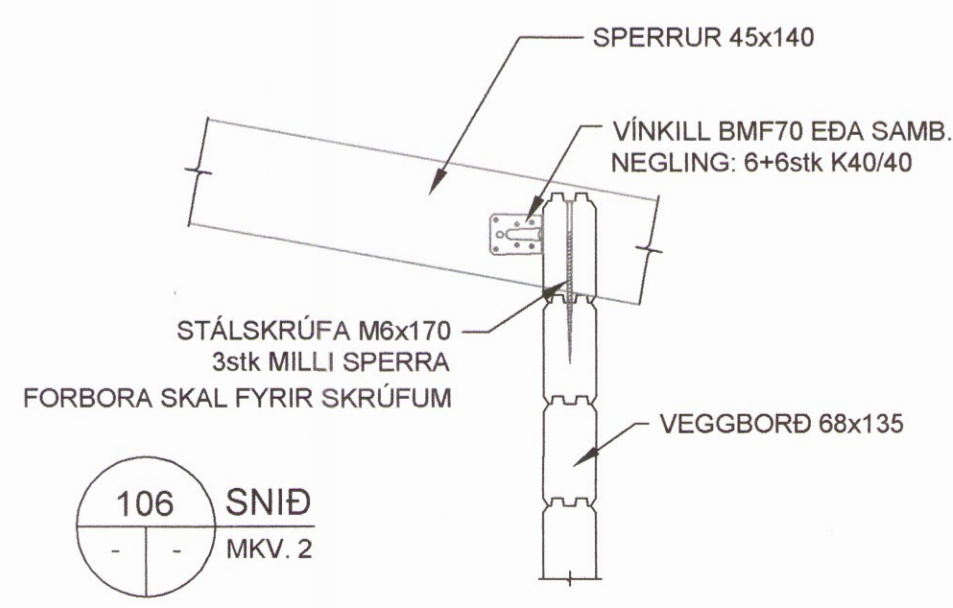
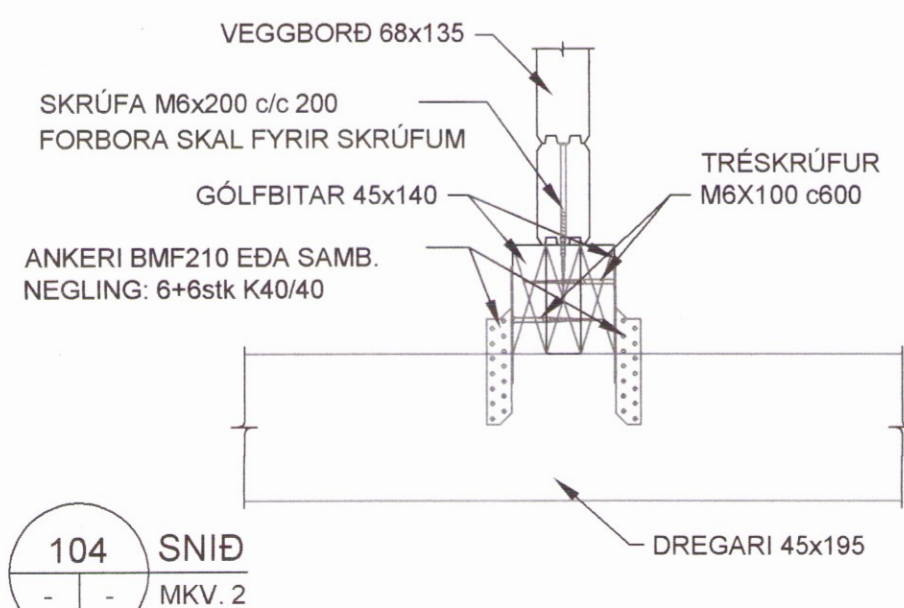


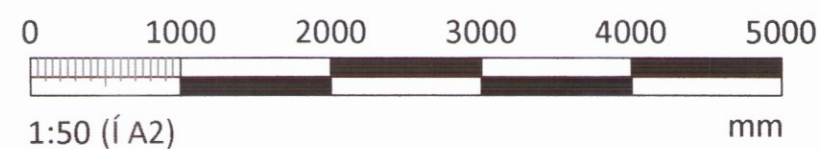
GRUNNMYND-VEGGIR
MKV. 1



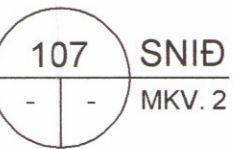
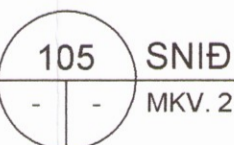
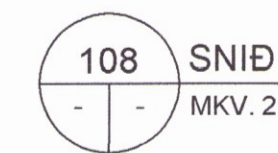
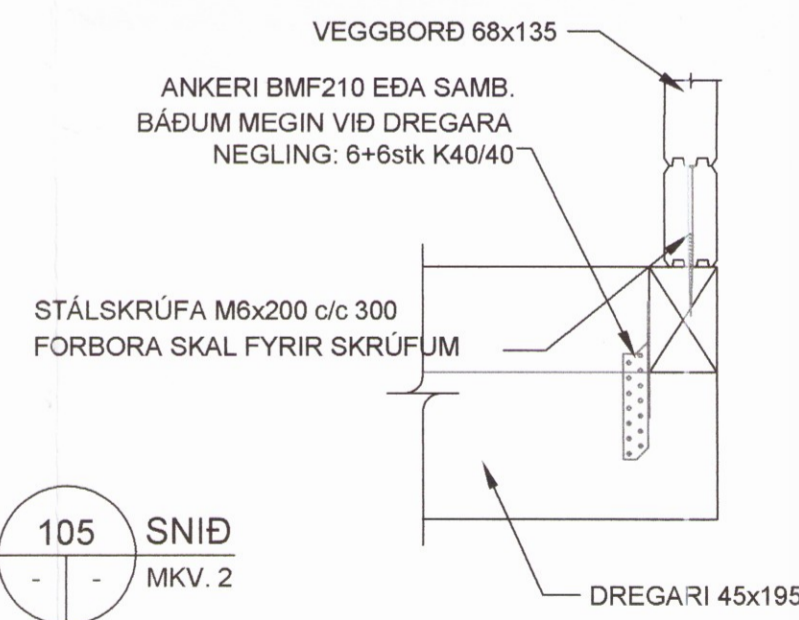
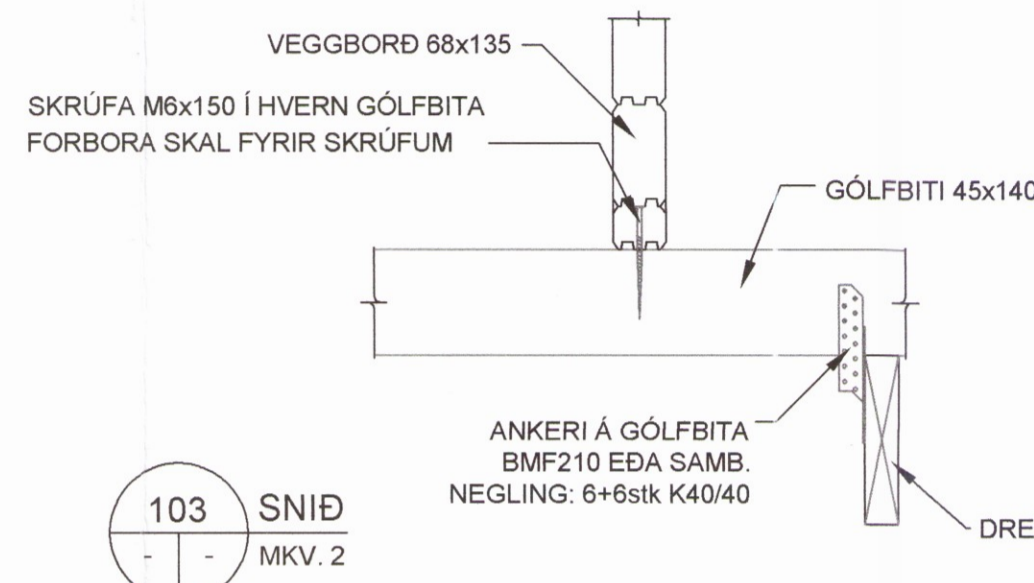
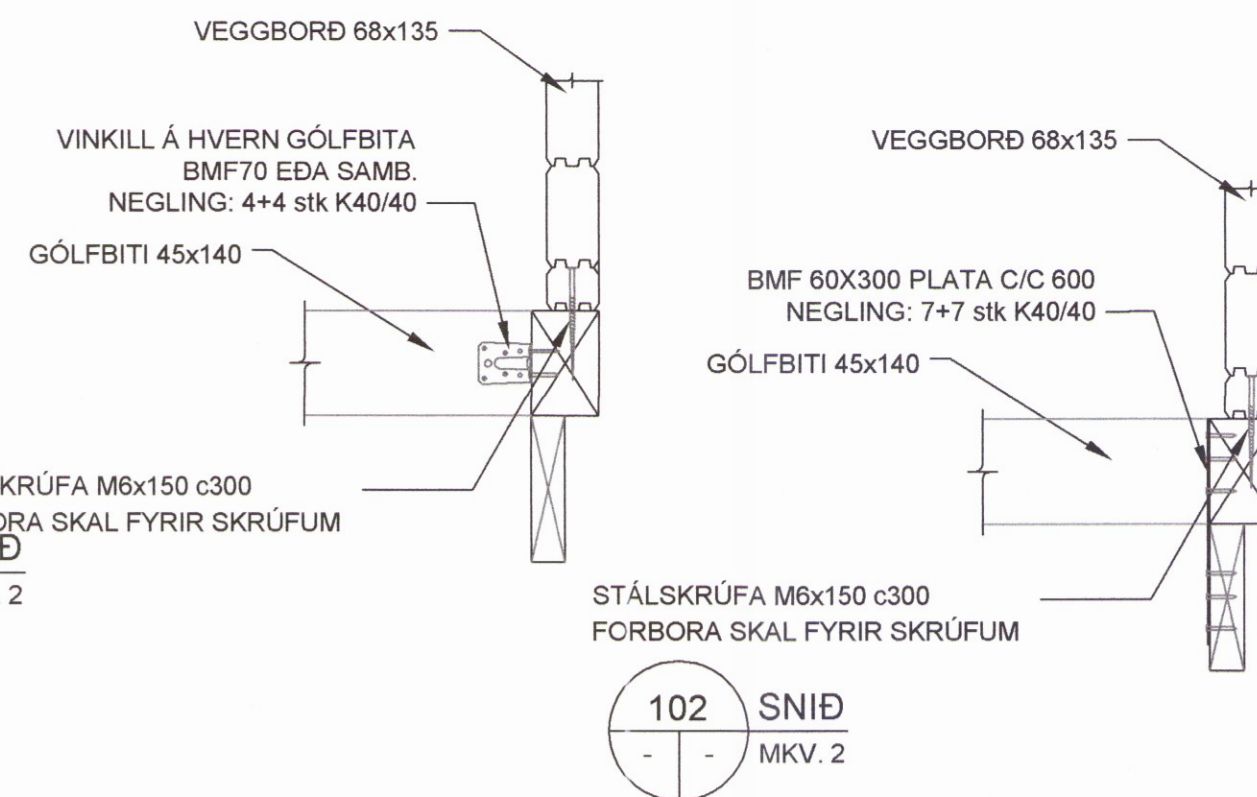
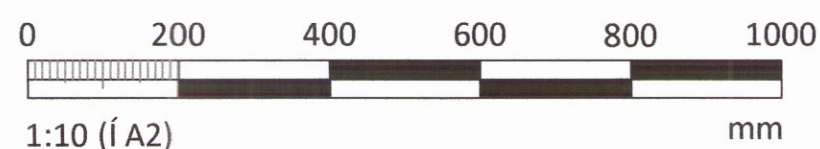
GRUNNMYND-ÞAK
MKV. 1



MKV. 1



MKV. 2



Skipulags- og byggingarfulltrúi Uppsveita b.s.
Yfirfarið
02. des. 2016
Byggingarfulltrúi

Undirskrift hönnunarstjóra:

5	
4	
3	
2	
Útgáfa:	Dags:

Frístundahús
Rimi lóð 7 - Skeiða og Gnúperjarheppur

Burðarvirki	Hannað: GSS
Gólf, veggir og þak	Mkv: 1:50, 1:10
-	Stærð: A2
-	Dags: 6.10.2016

Undirskrift hönnuðar:
Guðni Sigurbjörn Sigurðsson
Kt. 250582-4479

RISS VERKFRÆDISTOFA	Teikning nr: B102
Hafnargata 90, 230 Reykjanestá / 421-3550 / www.riss.is	Útgáfa nr: 1

HÖNNUÐUR ÁSKILUR SÉR ALLAN RÉTT Á TEIKNINGUM - FJÓLFÓLDUN ER HÁÐ SKRIFLEGU SAMÞYKKI