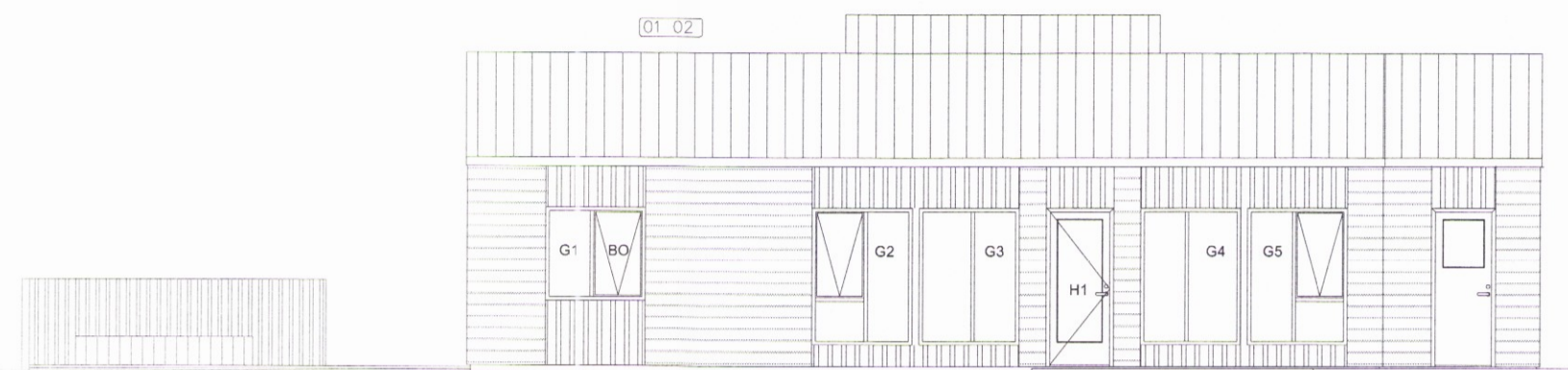


Skipulags- og byggingarfulltrúi Uppsveita bs.
Samykkt
 19 OKT. 2016
Ólafur Torgeirsson
 Byggingarfulltrúi



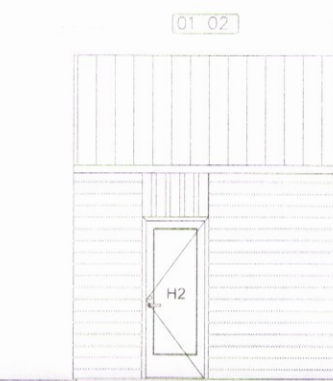
ÚTLIT - NORÐUR
1:100



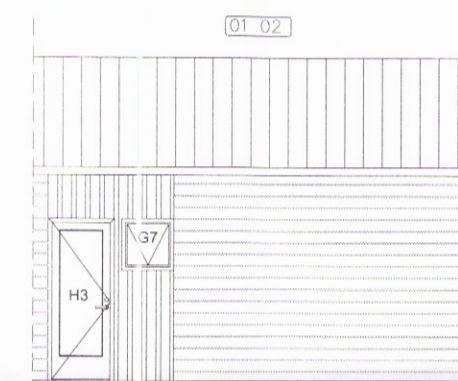
ÚTLIT - VESTUR
1:100



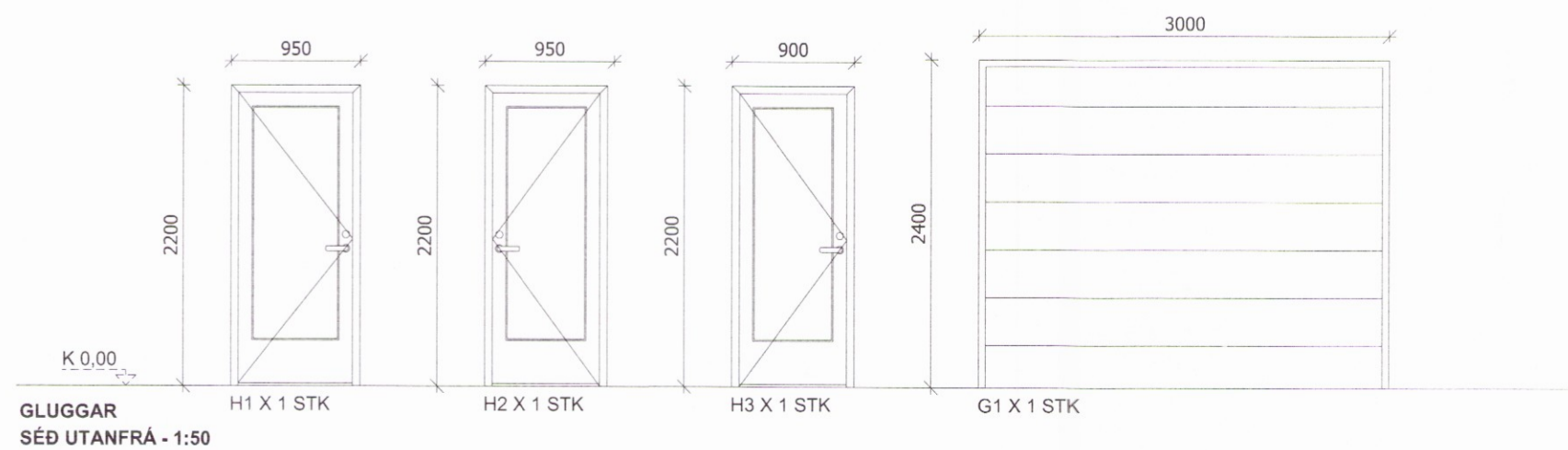
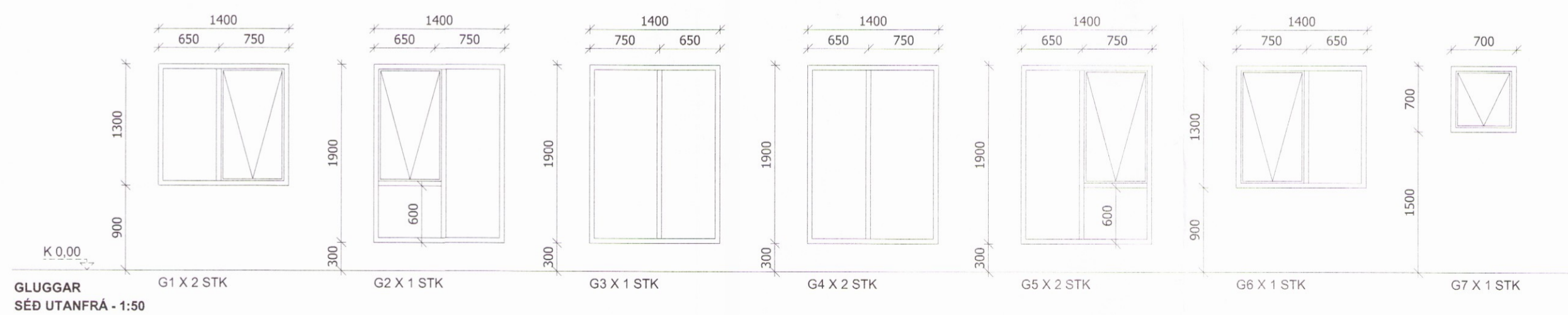
ÚTLIT - SUÐUR
1:100



ÚTLIT VIÐ ELDHÚS
1:100



ÚTLIT VIÐ WC
1:100



BR.	DAGS.	BREYTING
BORGARBRAUT_GRÍMSNES&GRAFNINGSHR. BORGARBRAUT_20 ÚTLIT/GLUGGAR_HURÐAR EINBÝLISHÚS		
		Tekning nr. 102
Hannað:	Teknið:	Yfirfarir:
ÓTB	ÓTB	Mikkv: 1:100
Samþykkt: Ólafur Tage Bjarnason		Kt.: 150482-3489
<i>Ólafur Tage Bjarnason</i>		Kt.: 150482-3489
Hönnunarstjóri (ef annar en aðalhönnuður)		Kt.:
Dags:	Nr:	Bláðætur:
14.09.16	005.16	A2
EFFORT		Ólafur Tage Bjarnason
.....TEIKNISTOFA.....		Byggingafræðingur BSc
		HÁHEIDI 2, 800 SELFOSS, kt. 150482-3489
		Sími: 697 6946, Vefvang: www.elfort.is