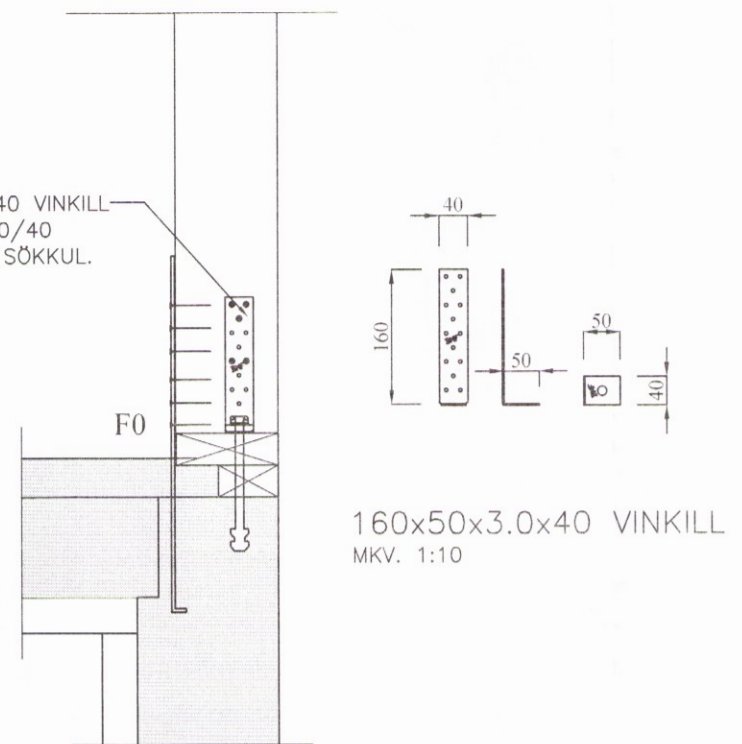


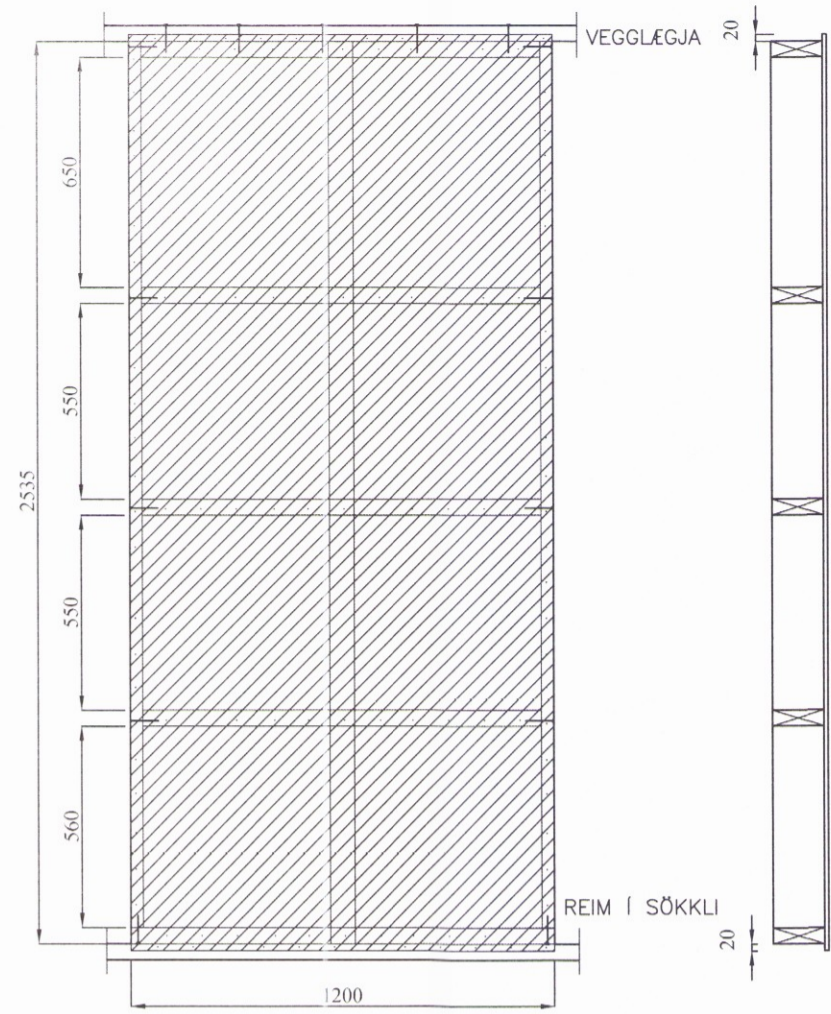
FESTING VIÐ GAFLÉINGU  
Mkv. 1:10

1 STK. BMF 160x50x3.0x40 VINKILL  
 FESTUR MEÐ 5 STK. Ks 40/40  
 Í STÖÐ & MEÐ M12x160 Í SÖKKUL.



160x50x3.0x40 VINKILL  
Mkv. 1:10

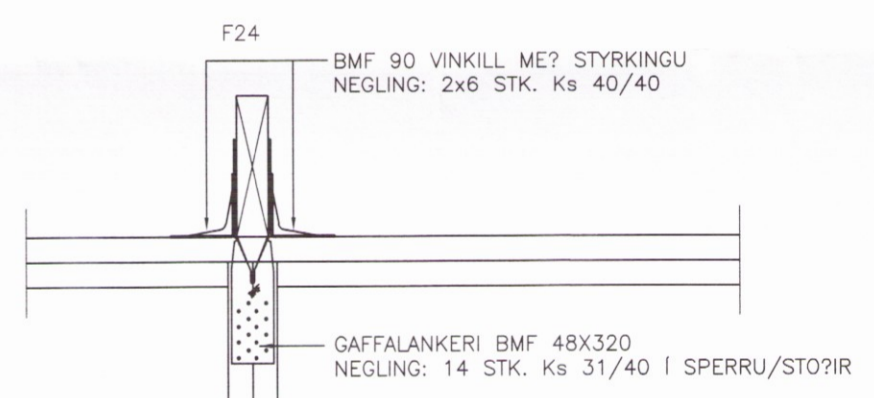
FESTING F0  
Mkv. 1:10



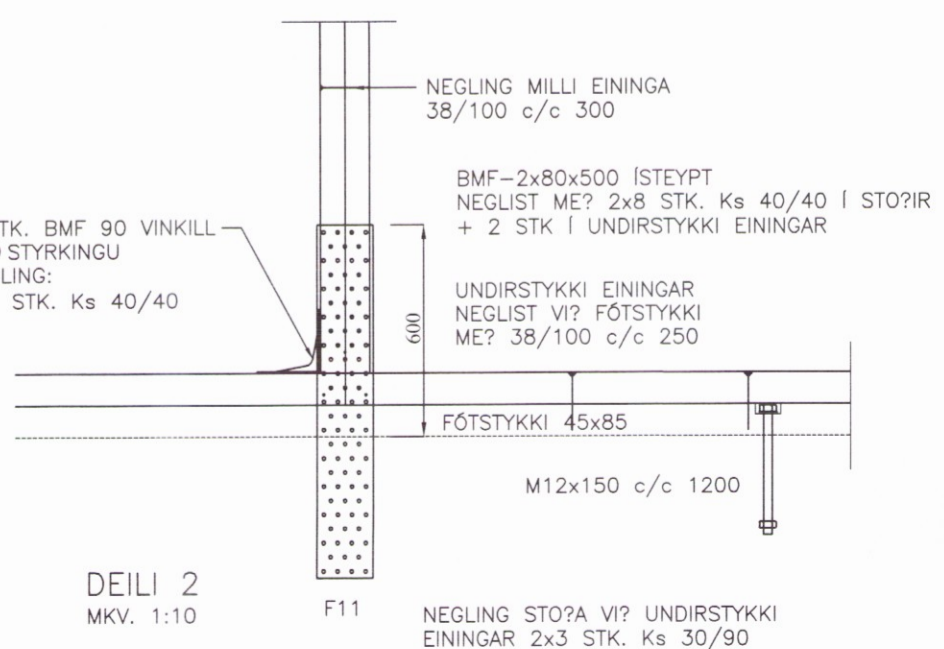
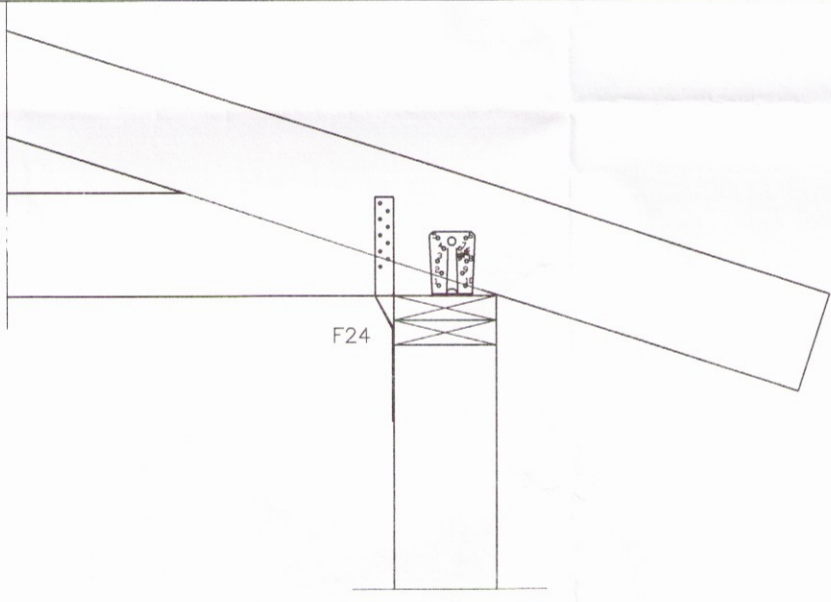
EIN-120  
 UPPBYGGING EINGA  
 Mkv. 1:20

- SKÝRINGAR :
- VEGGEININGAR :
- FÓTSTYKKI : 45x145, GAGNFÓVARIÐ  
 STÖÐIR : 45x145  
 ÞVERSTAFIR : 45x145  
 VEGGJALÉGJA : 45x145  
 TIMBURGÆÐI SÉU A.M.K. K18 SKV. DS413.  
 ÖLL SAMSKYTTI NEGLIST MEÐ 3 STK. KS 30/90.
- KROSSVIÐUR :
- 9 MM RAKAPOLINN (WBP)  
 5 LAGA COMBI (EÐA SAMBÆRILEGUR)  
 NEGLDUR Í RAKAPOLIÐ LÍM MEÐ 25/55 c/c 100

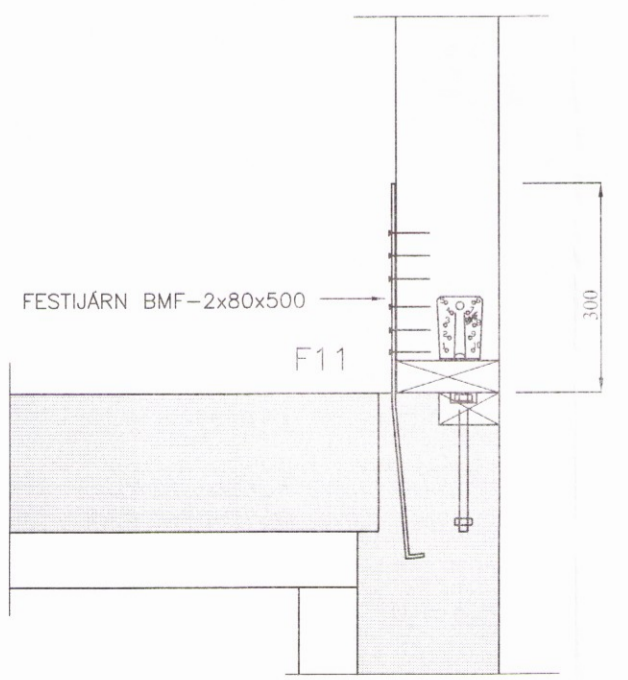
NEGLING VEGGLEGJU VIÐ KROSSVIÐAREININGU:  
 HÁÐ FESTINGU Í GÓLFI SEM HÉR SEGIR:  
 F11 & F11- : 5 STK. 31/80.



DEILI 1  
Mkv. 1:10

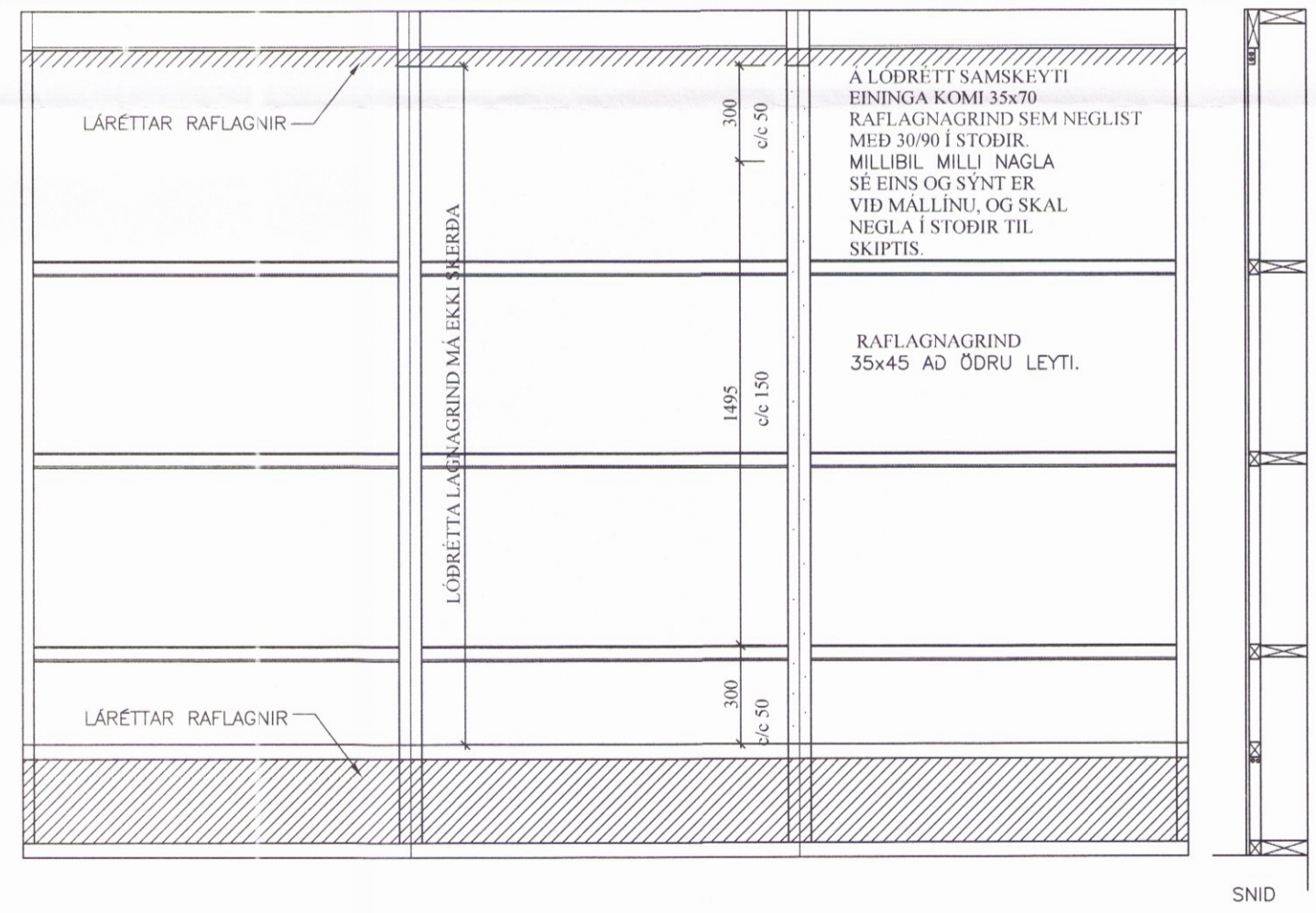


DEILI 2  
Mkv. 1:10



DEILI 3  
Mkv. 1:10

FESTIJÁRN F24 OG F11  
Mkv. 1:10



FRÁGANGUR RAFLAGNAGRINDAR  
Mkv. 1:20

BR	DAGS	BREYTING
EYRAVEGI 65 800 SELFOSSI SIMI: 578 3344 NETFANG: sghus@sghus.is VEFANG: www.sghus.is		
EFFORT 026.16		11.07.2016 Landnúmer 167169 - 22
Spóastaðir 2, Bláskógabyggð		
Burðarvirki		Kvarði 1:20
Snið í útveggi og þak		Kvarði 1:10
HANNAÐ:	TEIKNAD	DAGSETNIG
KG	KG	13.10.2016
VERKNÚMER	2016-09	
SKRÁARNAFN	SAMÞYKKT	130555-7649
Spóstaðir Burðarvirki.dwg	TEIKNING NÚMER 221	