

Skýringar:

Álagsforsendur:

Snjó: 3.0 kN/m²
 Vindur: 1.4 kN/m²
 Eiginþungi: 0.6 kN/m²

Grundun:

Bora skal fyrir undirstöðum niður á heillega burðarhæfan bort, það er klöpp eða frostfritt efni með gröfleiða sem svarar til malarefnis eða grófara, að lágmarki skal bora 1200 mm.

Steinsteypa:

Steypa er c25/30 með 300 kg sement í m³.
 Loftinnihald steypu: 6-8%
 V/S-tala (Umhverfislökkur 2b) <0.55
 Sigmál steypu (S2) 50 - 90 mm
 Mesta steinstærð 32 mm
 Titra skal alla steypu.

Bendijárn og festingar í steypu:

Bending í súlur: 4 K10 stungið niður á botn á súlum í steypu.
 2 stk BMF 2x80x500 stungið niður í súlur í steypu

Trévirki:

Gæðaflokkar - Timburgæði:

Limtré skal vera L40 samkvæmt ÍST/DS 413.
 Burðarvirðir skulu almennt vera K18 skv. ÍST/DS 413, nema annað sé tilgreint.
 Krossviður skal vera minnst 5 laga grenikrossviður (WBP).
 Rakastig í timbri við uppsetningu skal ekki vera hærra en 15%.

Sperrur: 45 x 220

Laskar:

Krossviðarlaskar 12 mm
 Stærð gefin í HxB í mm. Saumur 28/65 mema annað sé tekið fram.
 Miðað er við 600 mm miðjumál milli sperra.

Festingar:

F3: Festing dregara við undirstöður.

2 stk. BMF - 2x80x500 festijárn.
 Negling BMF festijárns við dregara/undirstöður: 2x Ks 12 stk 40/60

F4: Festing dregara við gólfbita.

Þar sem veggveining tengist við gólf (í móðullínu) er dregari festur við gólfbita með 2 stk þakásankerum BMF-210, neigðum með 2x8 stk 31/40 í dregara og gólfbita.
 F4-: 1 stk þakásankerum BMF-210, neigðum með 1x8 stk 31/40 í dregara og gólfbita.

F5: Festing eininga við gólfbita.

Almennt F5 á öllum veggveiningum við gólfbita, nema annað sé tekið fram.
 F5 - BMF-48x320 gaffaljárn, neiglist með 2x8 stk 31/40 í stoðir og gólfbita.

F24 2 stk BMF vinkill með styrkingu, negling 2x6 stk. ks 40/40.
 Gaffalnekeri BMF 48x320, negling 14 stk Ks 31/40 í sperru/stoð

F24- 2 stk BMF vinkill með styrkingu, negling 2x6 stk. ks 40/40.

F25: BMF 51x135 BITASKÓR
 NEGLING: 2x5 + 2x10 stk. KS 40/40

F26: SKÁNEGLING MED 46/130, 3 stk. / SPERRU

Almennt má sjá festingar á teikningu nr. 221 nema annað sé tilgreint.

Festijárn, naglar, boltar og skrufur:

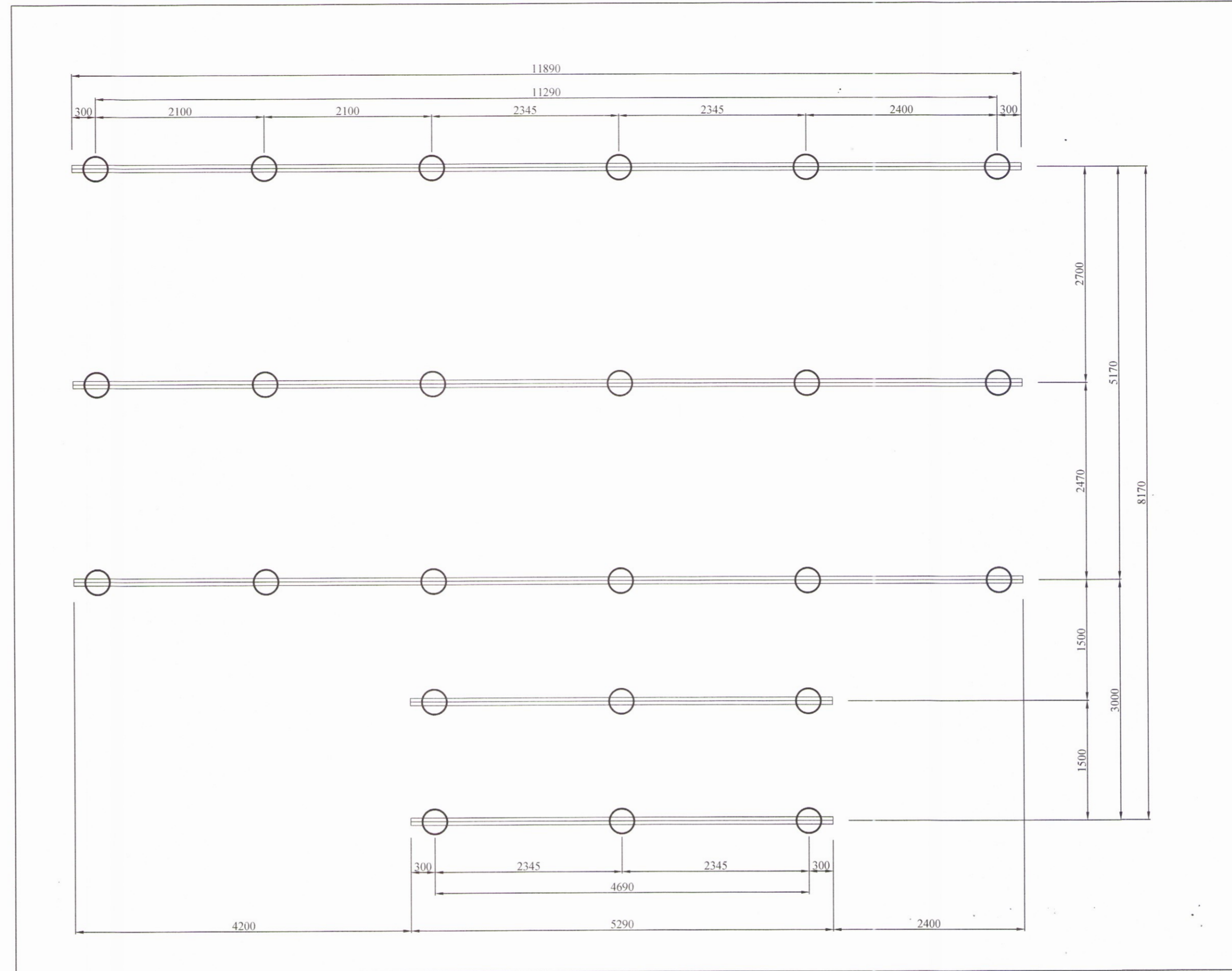
Stálgæði í timburfestingum skulu vara að minnsta kosti ST37-2 skv. DIN 17100.
 Allar festingar skulu vera heitgalvaniseraðar eða ryðfríar.
 Öll festijárn, boltar, skrufur og naglar í gagnvarti timbur skulu vera heitgalvaniseruð eða ryðfrí.
 Ekki má nota saman ryðfría nagla og galvaniseruð festijárn.

Veggeiningar:

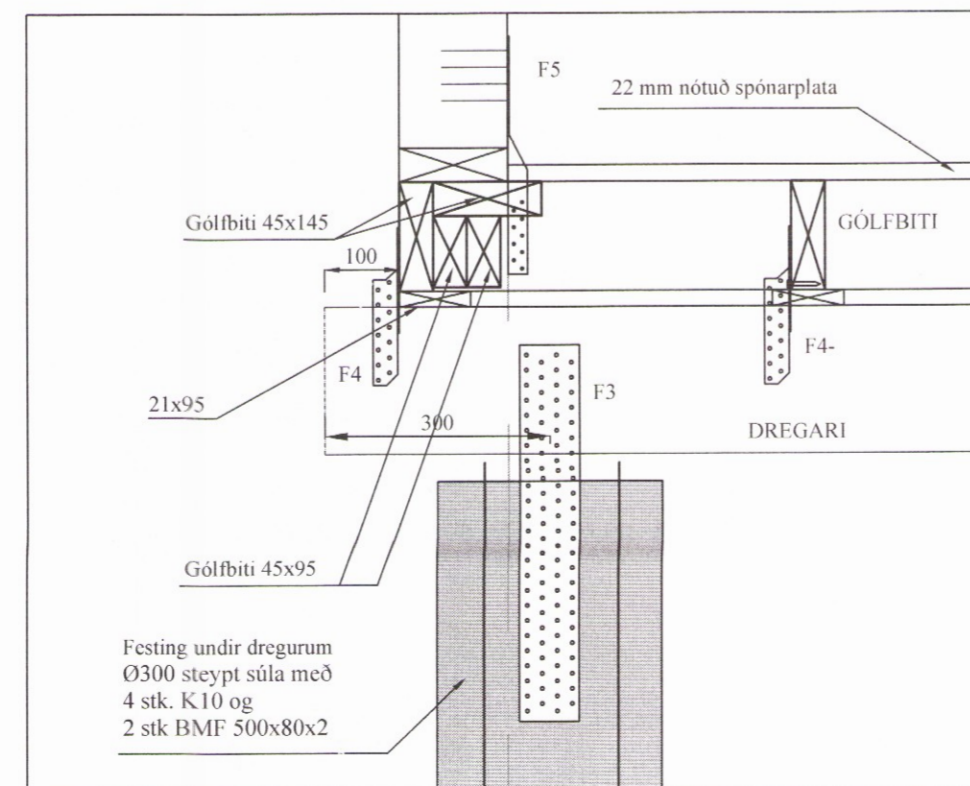
Númer við vegg vísa til grunngerða sbr. kerfisteikningu af einingum.
 -H- : Horneining (1200 mm eining + 145 mm)
 G-120-100 : Gluggaveining þar sem hæð glugga er 1200 mm, en hæð undir glugga er 1000 mm.
 Allar einingar eru kleddar 9 mm krossviði.

Annað:

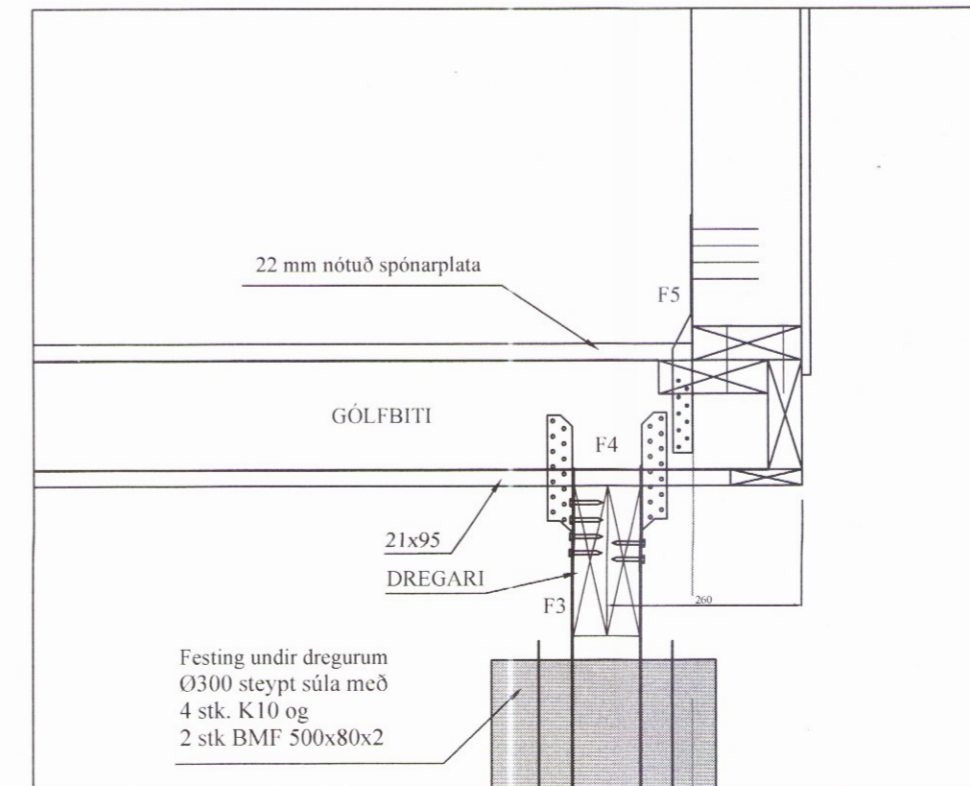
Á teikningum nr. 221 og 222 má sjá frágang á skástífum og neglingu þakklæðningar.



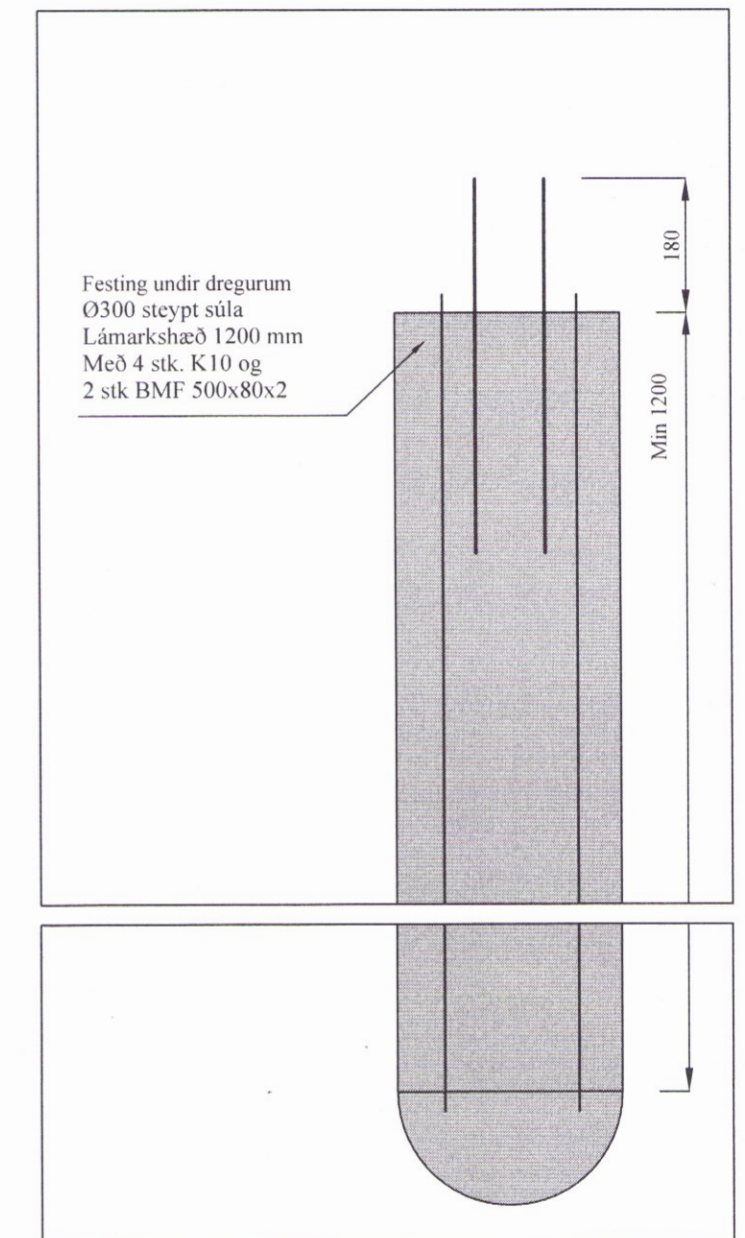
Grunnmynd Ø300 mm undirstöðusúla
 Grunnmynd dregara
 MKV. 1:50



Snið í gólf
 MKV. 1:10



Snið í gólf
 MKV. 1:10



Snið í undirstöðu
 MKV. 1:10

BR	DAGS	BREYTING	
		EYRAVEGI 65 800 SELFOSSI SÍMI: 783 4180 NETFANG: sghus@sghus.is VEFANG: www.sghus.is	
Ölfusvatn 7, Grímsnes og Grafningshr.			
Burðarvirki:		Kvarði 1:50	
Grunnmynd undirstöðu og dregara. Snið í gólf og undirstöðu.		Kvarði 1:10	
HANNAD:	TEIKNAD	DAGSETNIG	VERKNÚMER
KG	KG	16.02.2016	2015-08
SKRÁARNAFN	SAMBÝKKT	130555-7649	TEIKNING NÚMER
Ölfusvatn 7	Byggingarfulltrúi		211