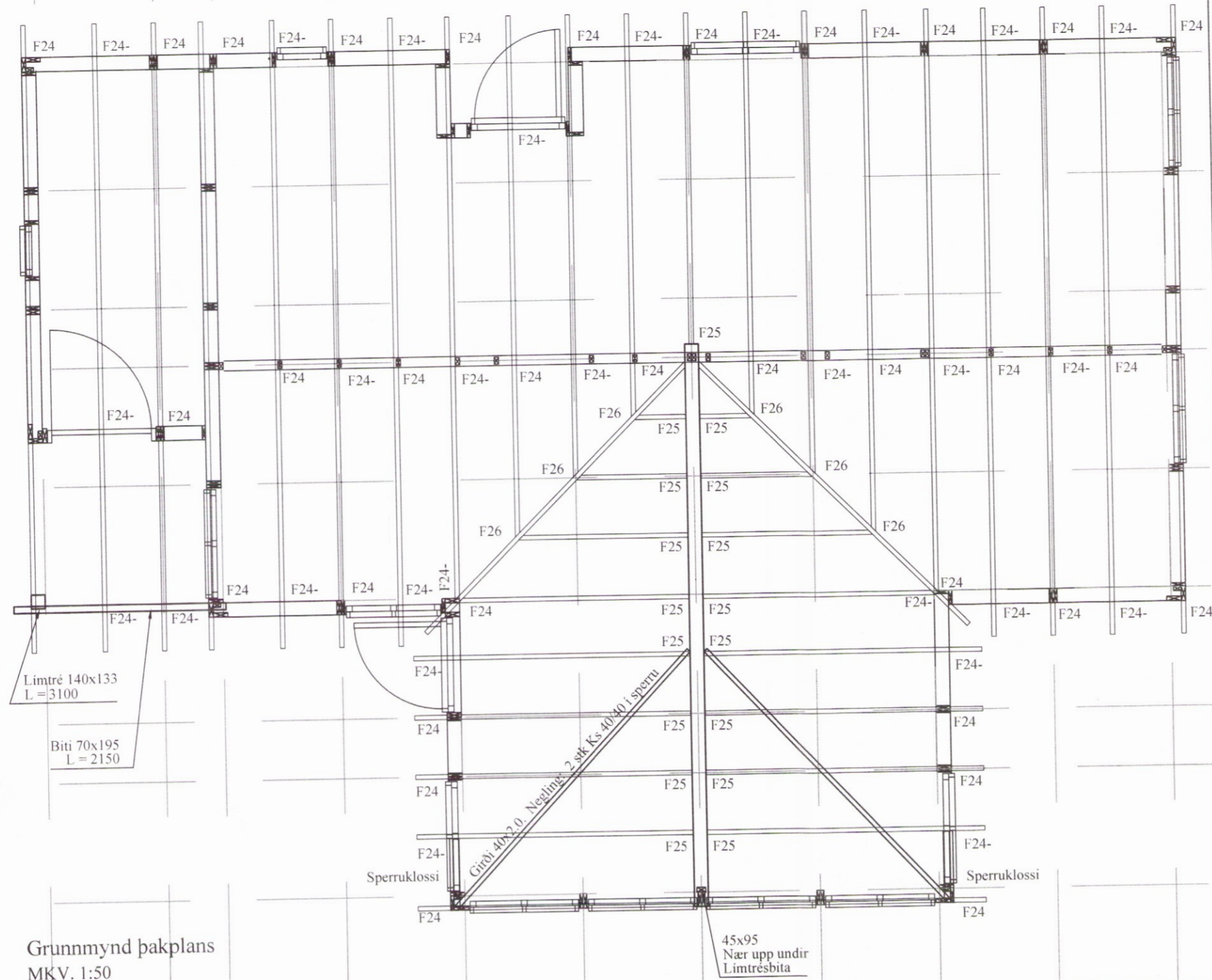
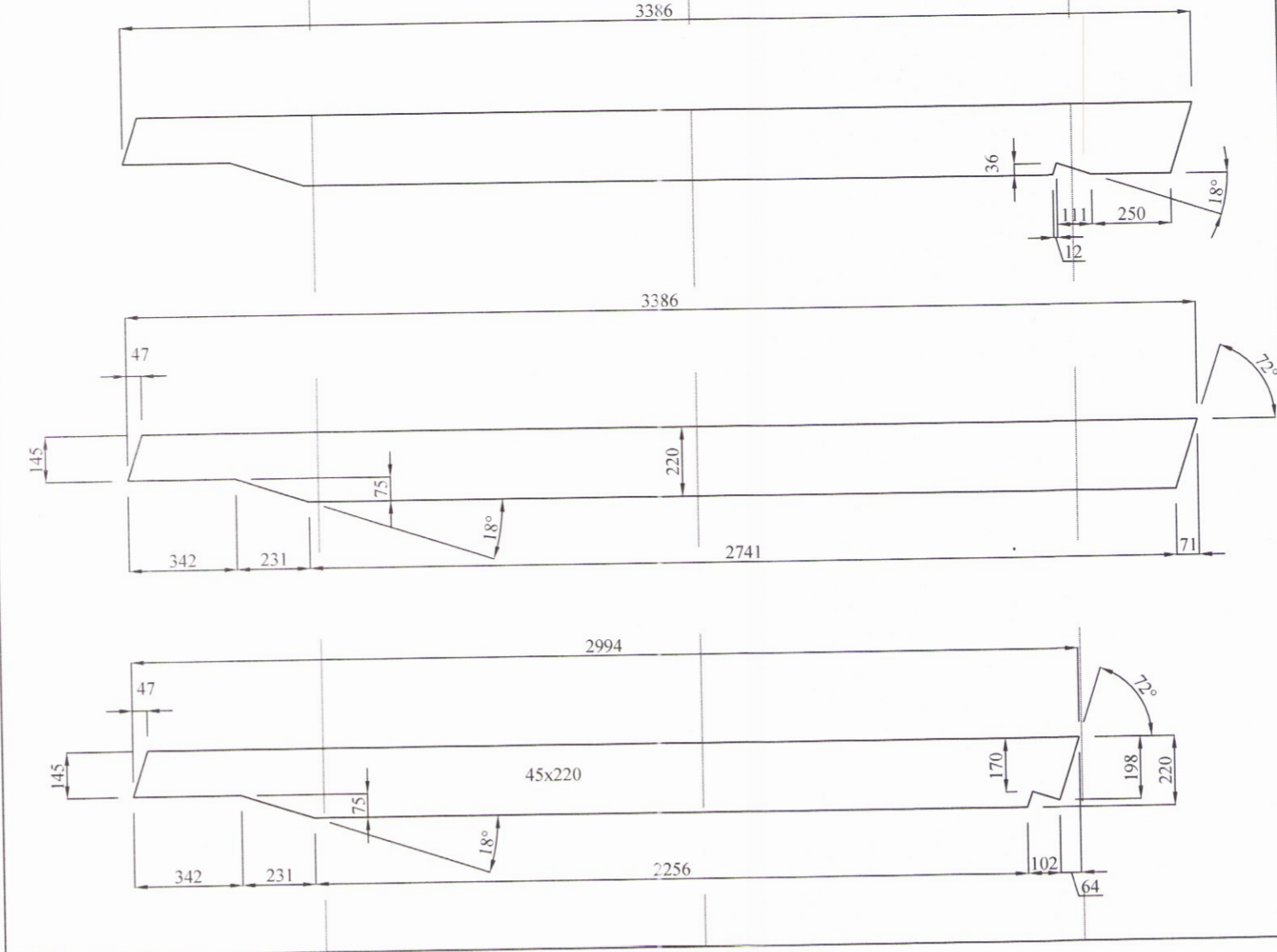


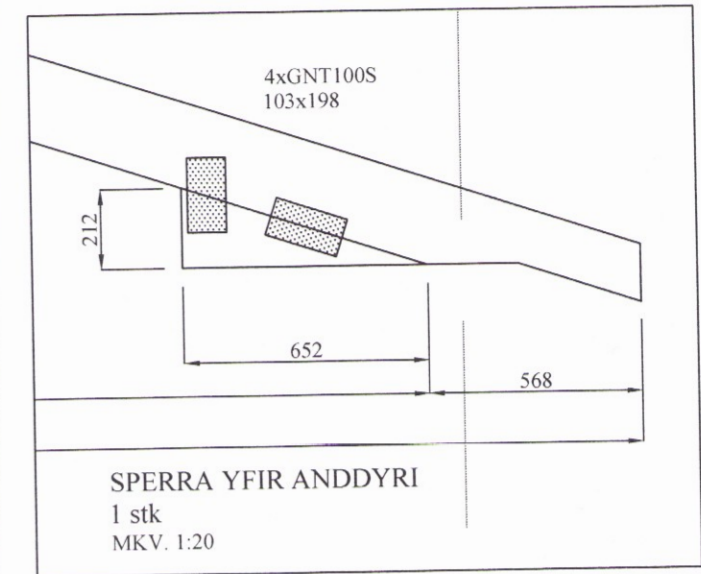
Skipulags- og byggingarfulltrúi Uppsveita bs.
Yfirfarið
 28. nóv. 2016
Rúni Björnsson
 Byggingarfulltrúi



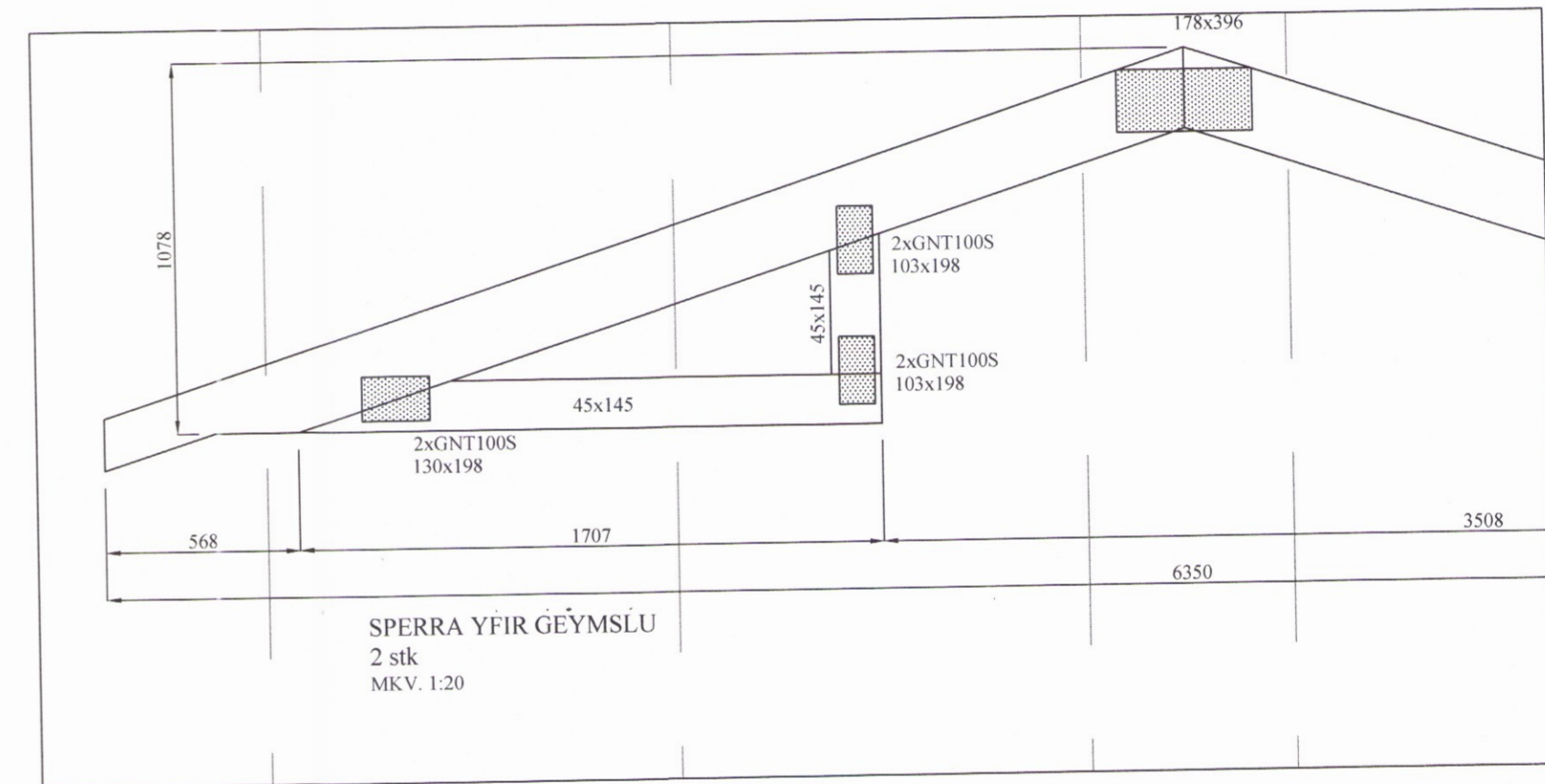
Grunnmynd þakplans
MKV. 1:50



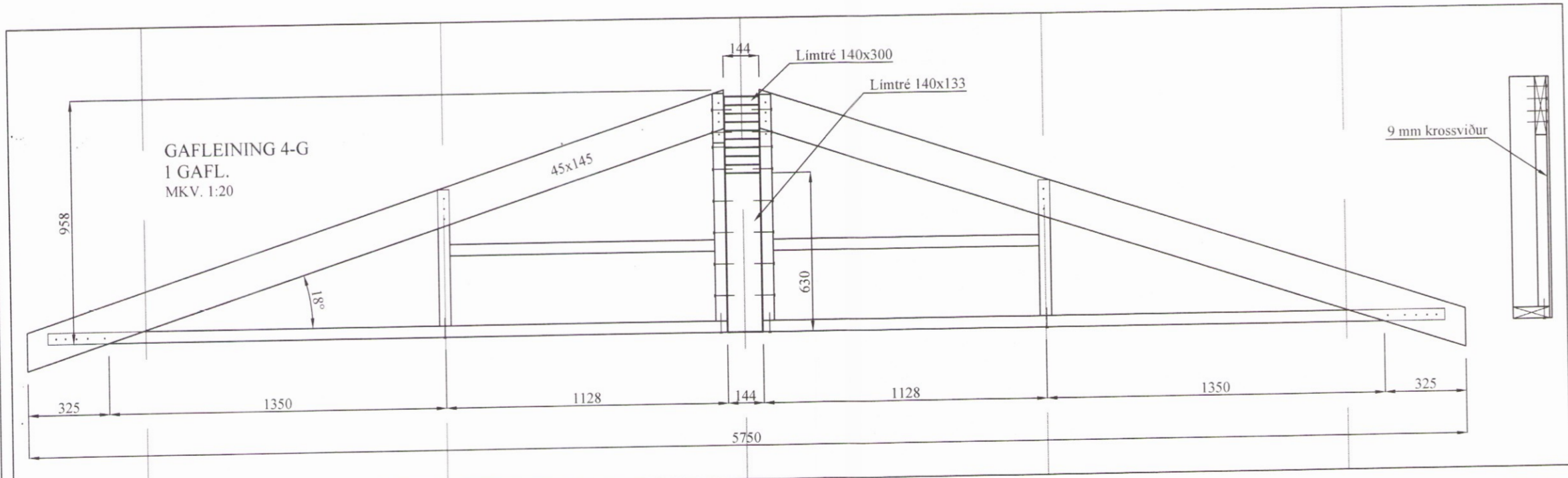
Sperrur
MKV. 1:20



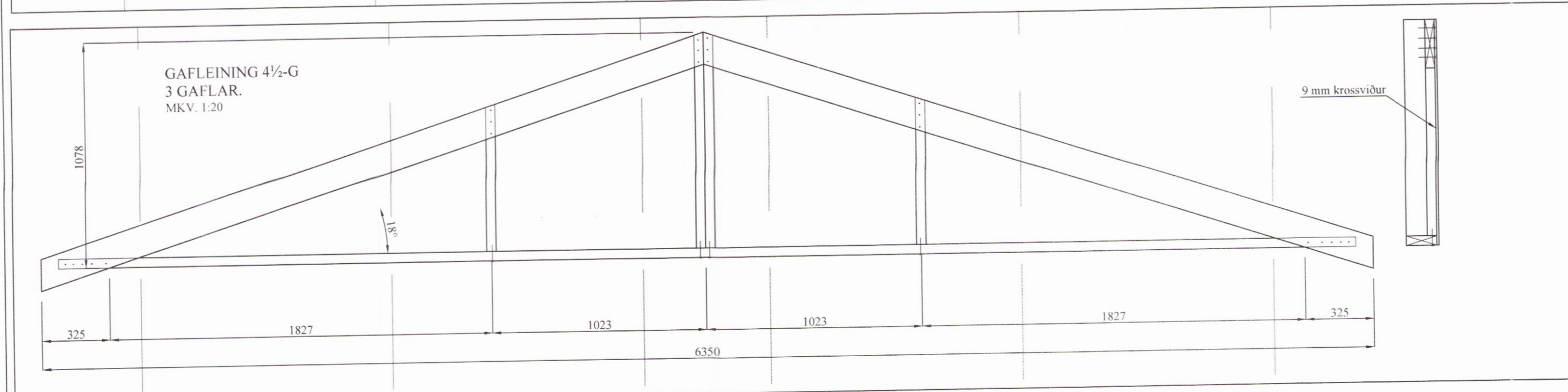
SPERRA YFIR ANDDYRI
1 stk
MKV. 1:20



SPERRA YFIR GEYMSLU
2 stk
MKV. 1:20



GAFLEINING 4-G
1 GAFL.
MKV. 1:20



GAFLEINING 4½-G
3 GAFLAR.
MKV. 1:20

BR	DAGS	BREYTING	
<i>Rúni Björnsson</i>			
HJARDARHOLT 11 800 SELFOSSI Sími: 783 4180 Netfang: kjartangardars@gmail.com		EYRAVEGI 65 800 SELFOSSI Sími: 578 3344 Netfang: sghus@sghus.is Veffang: www.sghus.is	
Ölfusvatn 7, Grímsnes og Grafningshr.			
Burðarvirki:		Kvarði 1:50	
Grunnmynd þakplans.			
Sperrur og gafleingar.		Kvarði 1:20	
HANNAÐ:	TEIKNAD	DAGSETNIG	VERKNÚMÉR
KG	KG	16.02.2016	2015-08
SKRÁARNAFN	SAMÞYKKT	130555-7649	TEIKNING NÚMÉR:
Ölfusvatn 7 Burðarvirki.dwg	<i>Rúni Björnsson</i>		214

0082