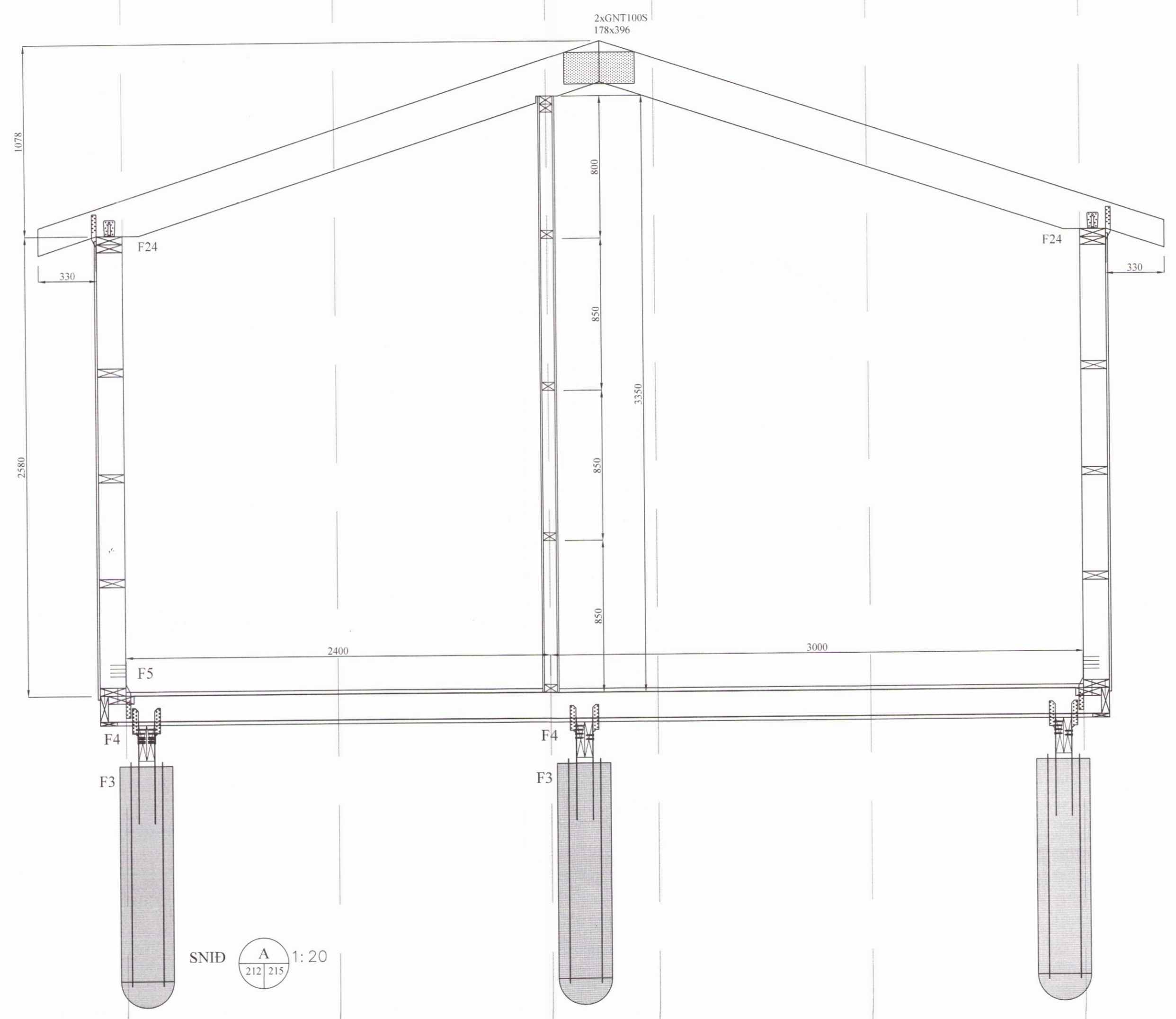
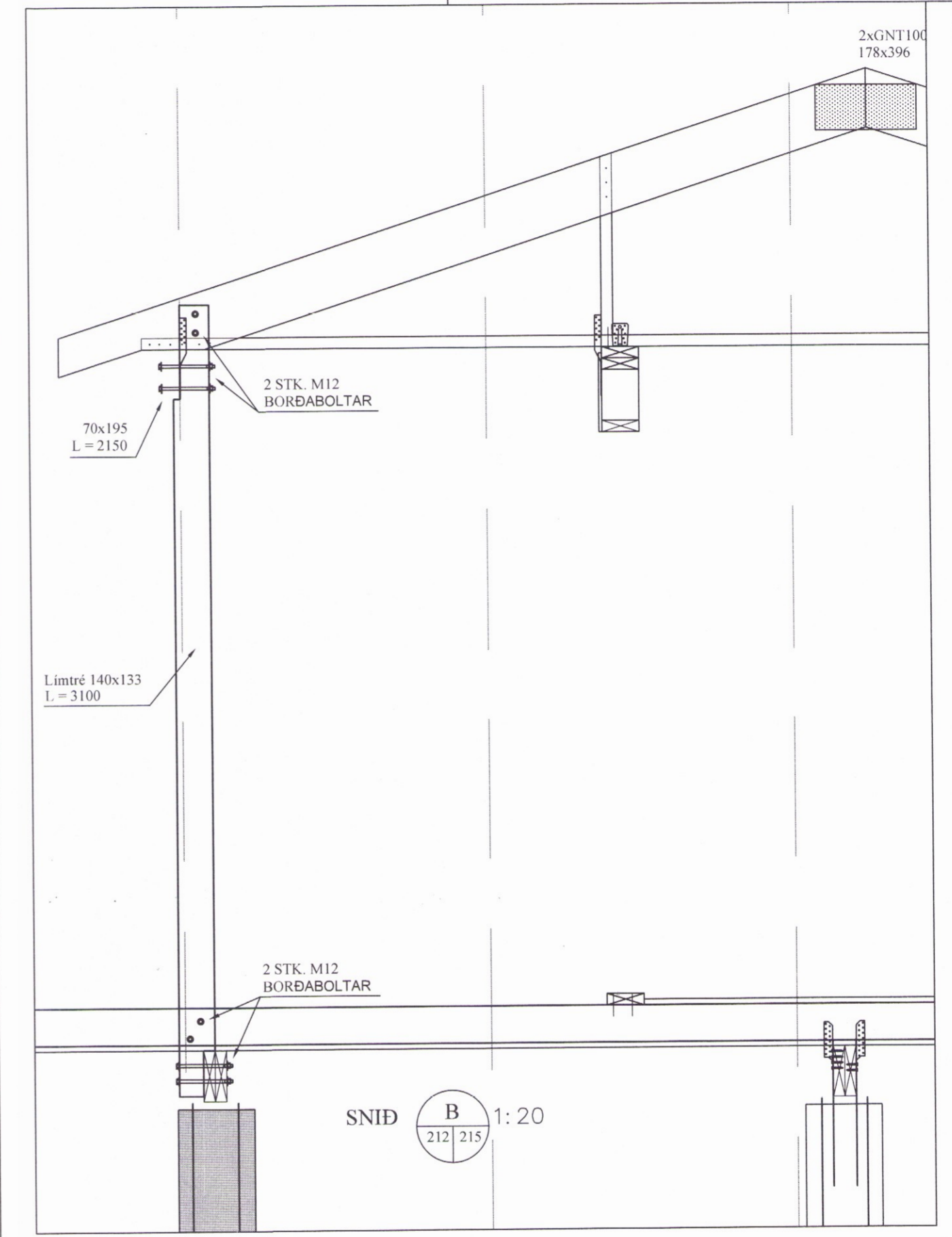


Skjapulags- og byggingarfulltrúi Uppsveita bs.
Yfirfarið
 28. nóv. 2016
Þórunn Þórunn
 Byggingarfulltrúi



SNID **A** 1:20
 212 | 215



SNID **B** 1:20
 212 | 215

BR	DAGS	BREYTING	
<i>Þórunn Þórunn</i>			
HJARDARHOLTÍ 11 800 SELFOSSI SÍMI: 783 4180 NETFANG: kjartangardars@gmail.com		EYRAVEGI 65 800 SELFOSSI SÍMI: 578 3344 NETFANG: sghus@sghus.is VEFANG: www.sghus.is	
Ölfusvatn 7, Grímsnes og Grafningshr. Burðarvirki: Snið A og B			
		Kvarði 1:20	
HANNAD:	TEIKNAD:	DAGSETNIG:	VERKNÚMÉR:
KG	KG	16.02.2016	2015-08
SKRÁARNAFN	SAMPYKKT	130555-7649	TEIKNING NÚMÉR:
Ölfusvatn 7 Burðarvirki.dwg	<i>Kjartan Þórunn</i>		215

0083