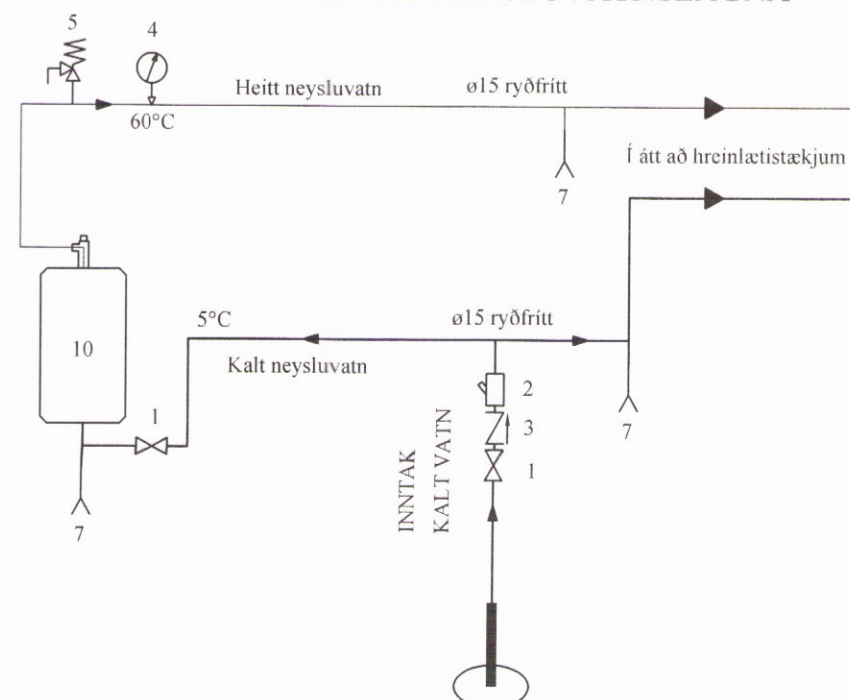


GRUNNMYND NEYSLUVATNSLAGNA
 Mkv. 1:50

RAFMAGNSSOFNAR

HERBERGI NR.	FJÖLDI OFNA STK.	STÆRD OFNA WÖTT
01	1	550
02	1 Handklæðaofn	420
03	1	290
04	1	630
05	1	870
06	1 Handklæðaofn	420
07	0	
08	3	920
Samtals:	9	5.940

TENGIGRIND NEYSLUVATNSLAGNA



Skýringar við tengigrind:

1. Kúluloki
2. Sía
3. Einstreymisloki
4. Hita- og þrýstimælir
5. Öryggisloki
6. Hitakútur 200 - 300 lítrar
7. Tæming

KERFISLÝSING:

HITAKERFI ERU RAFMAGNSSOFNAR.

KALT NEYSLUVATN ER NOTAD BEINT FRÁ VEITUM.
 HEITT NEYSLUVATN ER HITAD KALT VATN Í HITATÚBUI AÐ STILLANLEGU ÓSKUDU HITASTIGI (60°C)
 VATNSLAGNIR SKULU EINANGRADAR..

BR	DAGS	BREYTING	
<i>Rinn Póll</i>			
HJARDARHOLT 11 800 SELFOSSI SÍMI: 783 4180 NETFANG: kjartangardars@gmail.com		EYRAVEGI 65 800 SELFOSSI SÍMI: 578 3344 NETFANG: sghus@sghus.is VEFANG: www.sghus.is	
EFFORT TEIKNISTOFA 016.16 18.06.14			
Ölfusvatn 7, Grímsnes og Grafningshr.		Kvarði 1:50	
Grunnmynd vatnslagna			
Skýringar			
HANNAÐ:	TEIKNAD	DAGSETNIG	VERKNÚMER
KG	KG	06.04.2016	2015-08
SKRÁARNAFN	SAMPYKKT	130555-7649	TEIKNING NÚMER
Ölfusvatn 7 Lagnir.dwg			311