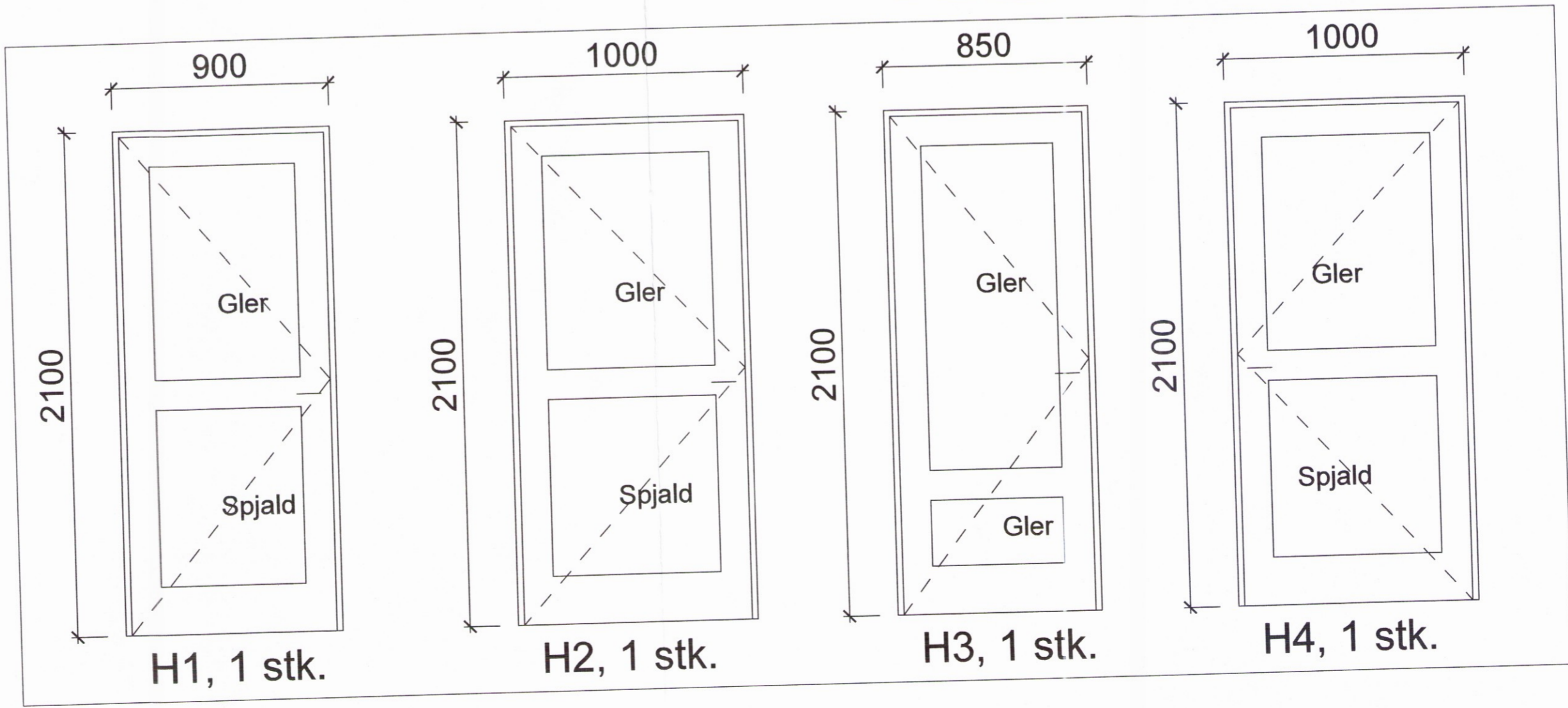
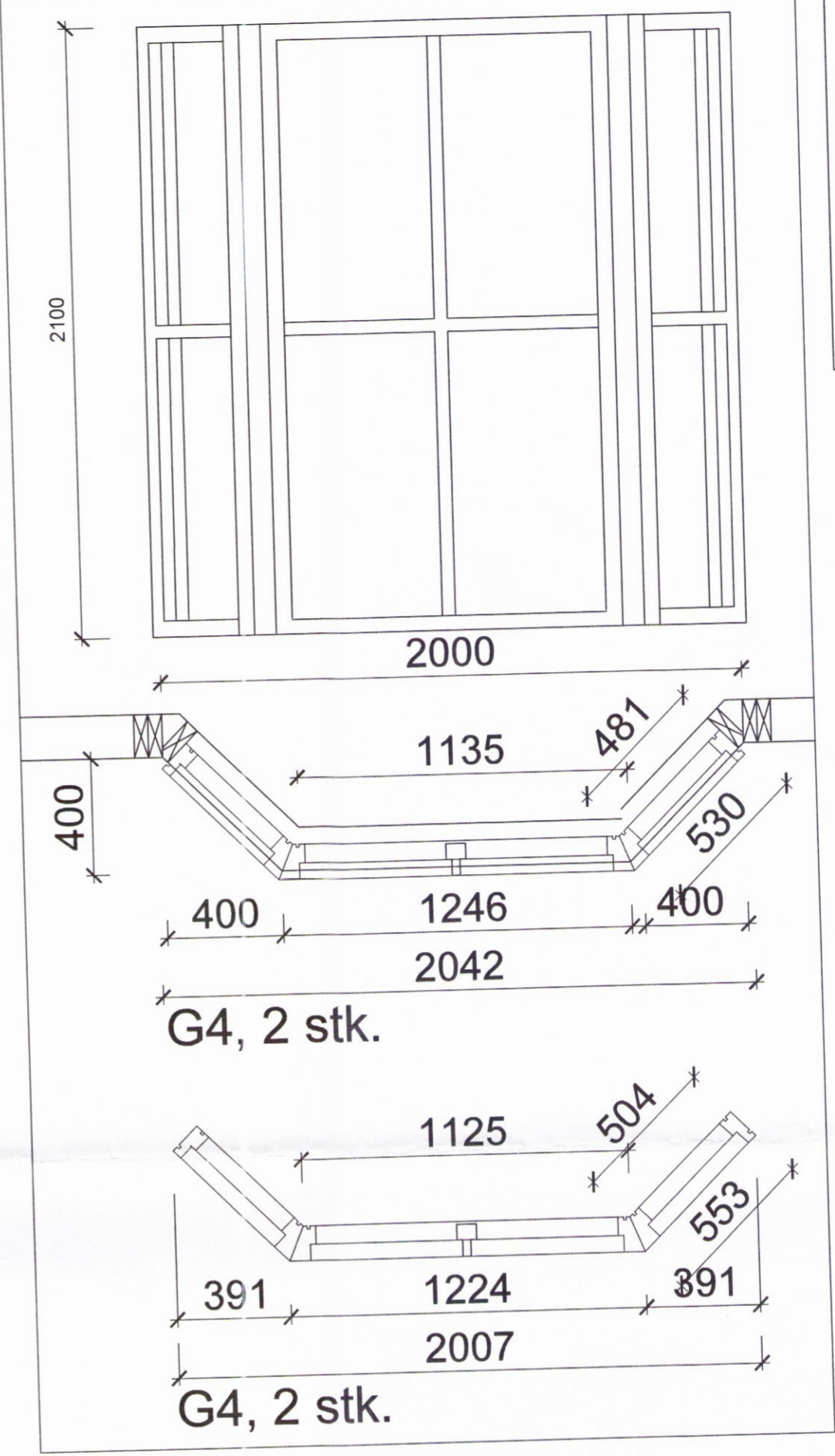


Skipulags- og byggingarfulltrúi Uppsveita bs.  
**Yfirfarið**  
 28. nóv. 2016  
*Reinir Guðmundsson*  
 Byggingarfulltrúi



Breytingar:

**HÚSEY**  
 Teikni- og verkfræðipjónusta. SELFOSSI

Vinnustofa: Stóru-Sandvík 4,  
 801 Selfoss.  
 Sími 482-1738 / 898-9199  
 Netfang: husey@internet.is

Áb.m. og réttthaf ©: Samúel Smári Hreggviðsson,  
 byggingatæknifræðingur, M.T.F.I.  
 Kt.: 200752-4659

Viðfangsefni: MÍÐFELLSVEGUR 6,  
 Bláskógabyggð

Verklut: GLUGGAR OG HURDIR

Mælikvæði: 1:20  
 Teiknað/Reiknað: ssh

Dagsetning: Stóru-Sandvík 4, 1. júní 2016

Samþykkt: *Sam. A.*

Verknúmer: 16-725

Teikn.nr.: 005