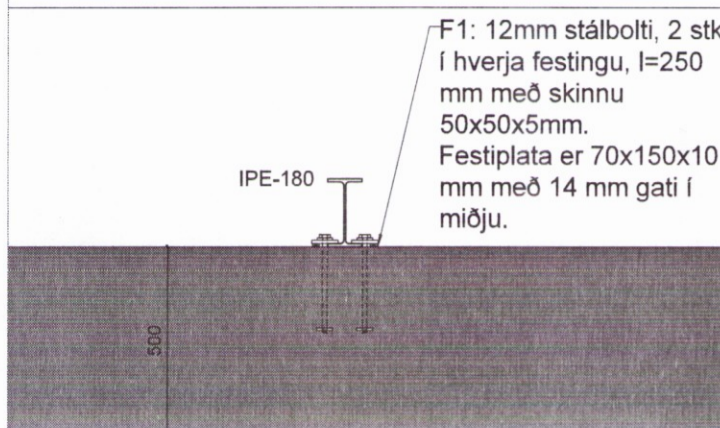
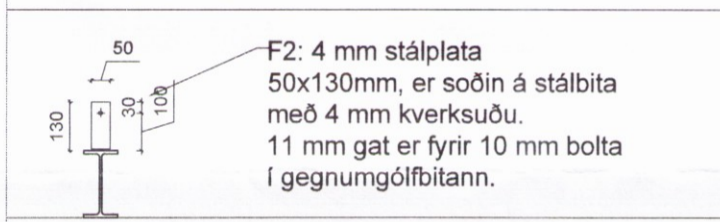


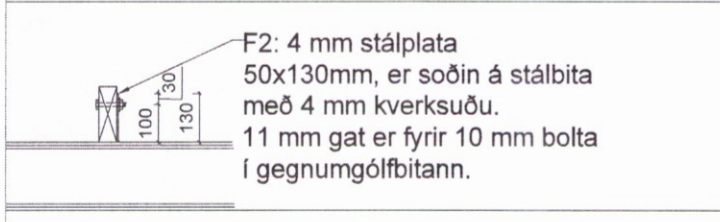
SNID A-A



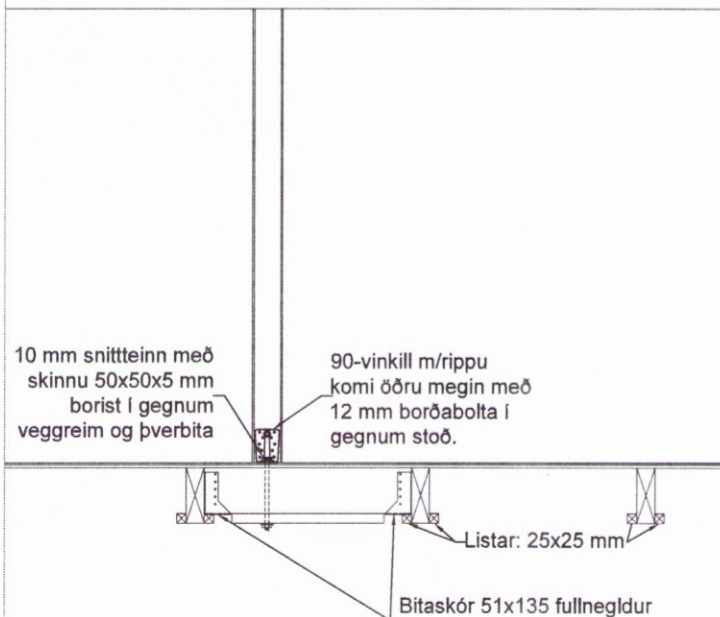
SNID B-B



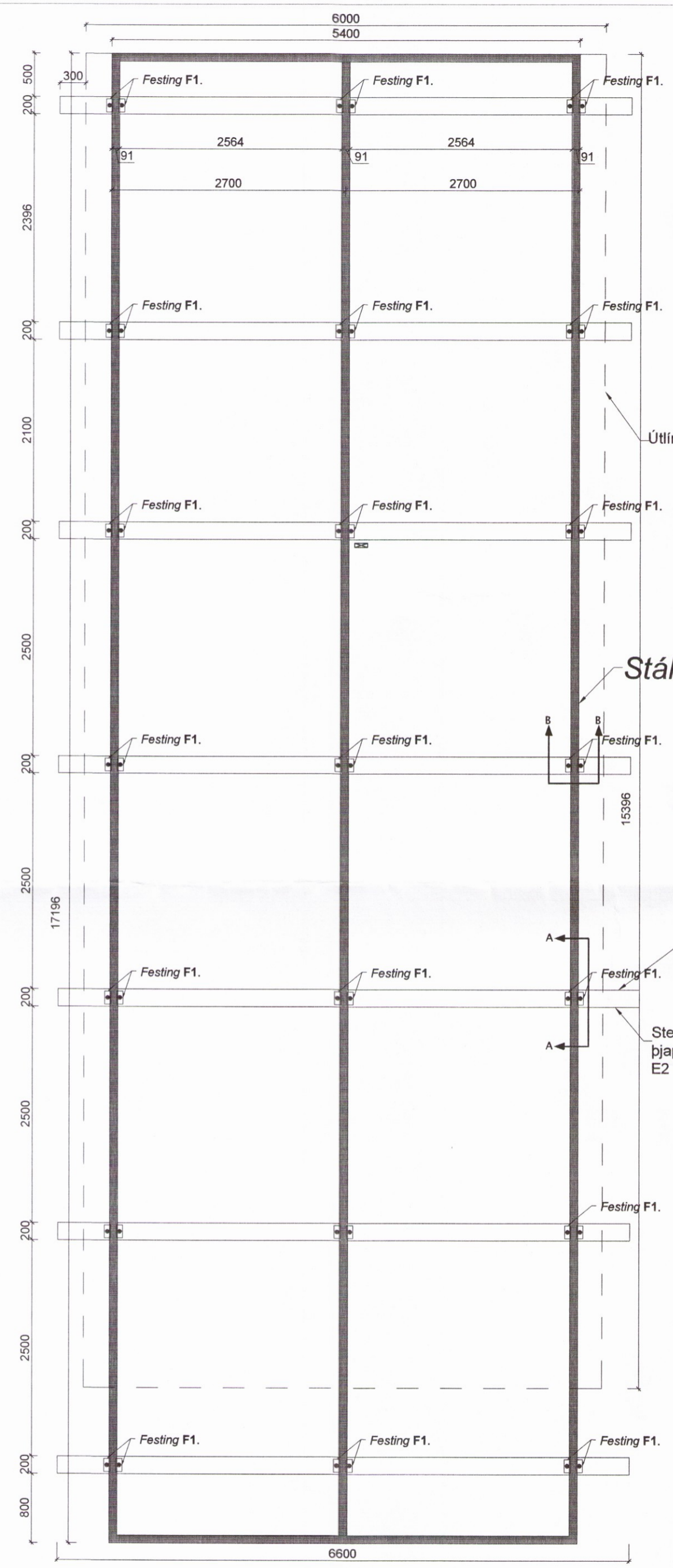
SNID C-C



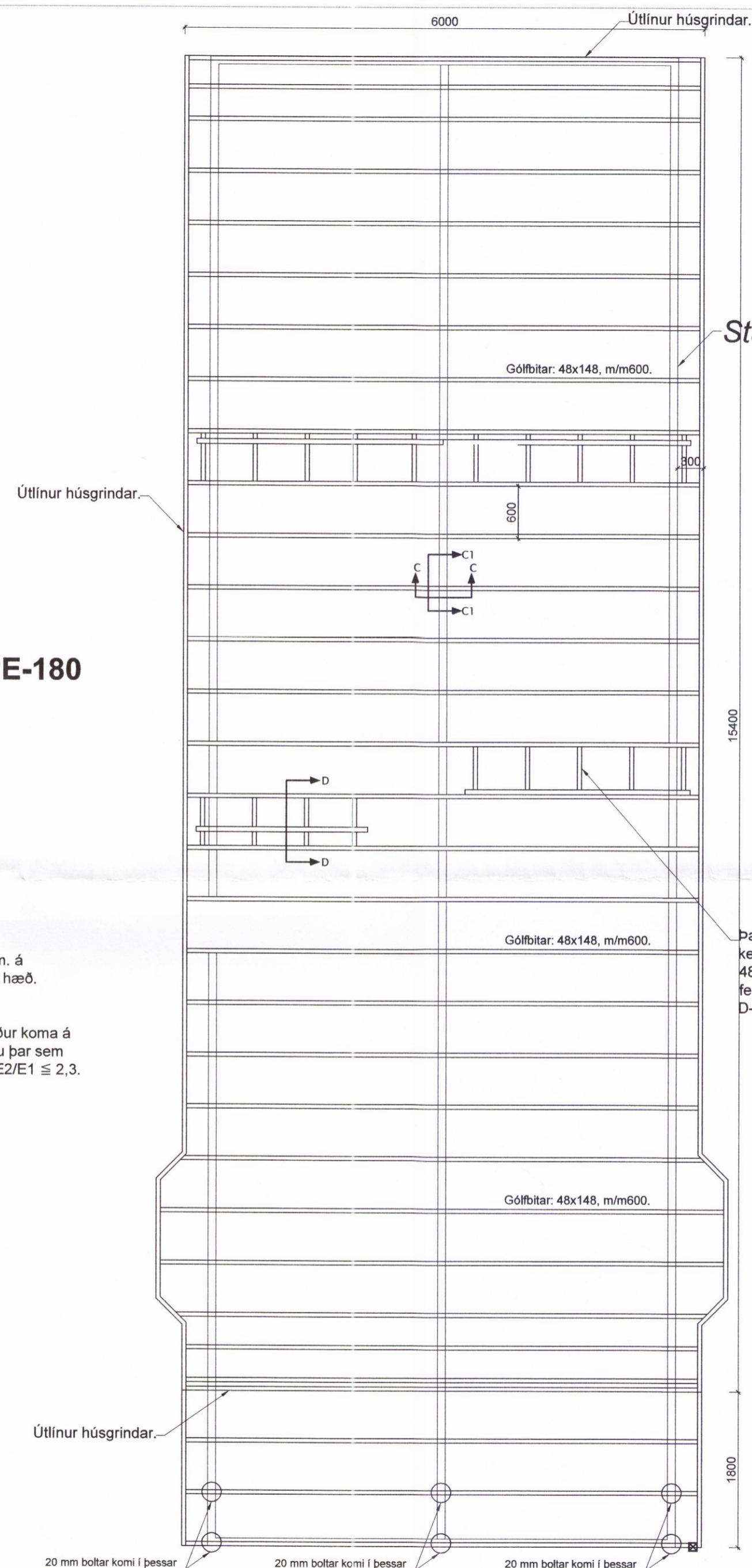
SNID C1-C1



SNID D-D



Undirstöður og stálrammi



Gólfbitar



Stálrammi: IPE-180

SKÝRINGAR:

Allt burðarefni í gólfvirki er að minnsta kosti af styrkleikaflokki C18. Gólfbitar eru úr 48x148 mm með mesta millibili bita m/m 600. Allar neglingar eru a.m.k. 3 stk S 38/100.

Undirstöður eru úr steinsteypu, S250, járngrind í undirstöðum er þannig að efst og neðst í undirstöður koma 2K12 og upp með endum að auki kemur járngrind með K10 m/m250 í báðar áttir.

Allar frárennslislagnir í grunni eru Ø100 PVC lagðar á frostfrítt dýpi, ca. 120sm, lögna frá brunni að rotbró fylgi landhalla með þó ekki minni halla en 20‰. Lagnir að tækjum, öðrum en VS, ofan gólfs eru Ø50.

Þar sem afstífgingveggur í húsi kemur á milli gólfbita skal setja bita, 48x148 m/m600, á milli gólfbita með festingum eins og fram kemur á sniði D-D.

Breytingar:	
HÚSEY Teikni- og verkfræðisjónusta. SELFOSS	
Vinnustofa:	Stóru-Sandvík 4, 801 Selfoss. Sími 482-1738 / 898-9199 Netfang: samsh@simmet.is
Áb.m. og réttahafi ©:	Samúel Smári Hreggviðsson, byggingateknifræðingur, M.T.F.Í. Kt.: 200752-4659
Viðfangsefni:	MÍÐFELLSVEGUR 6, Bláskógabyggð
Verkhúti:	UNDIRSTÖÐUR, STÁLRAMMI, GÓLFBITAR, SNID OG SKÝRINGAR
Mælikvarði:	1:50 og 1:20 Teiknað/Reiknað: ssh
Dagsetning:	Stóru-Sandvík 4, 1. júní 2016
Samþykkt:	<i>[Signature]</i>
Verknúmer:	16-725
Teikn.nr.:	202 <i>0095</i>