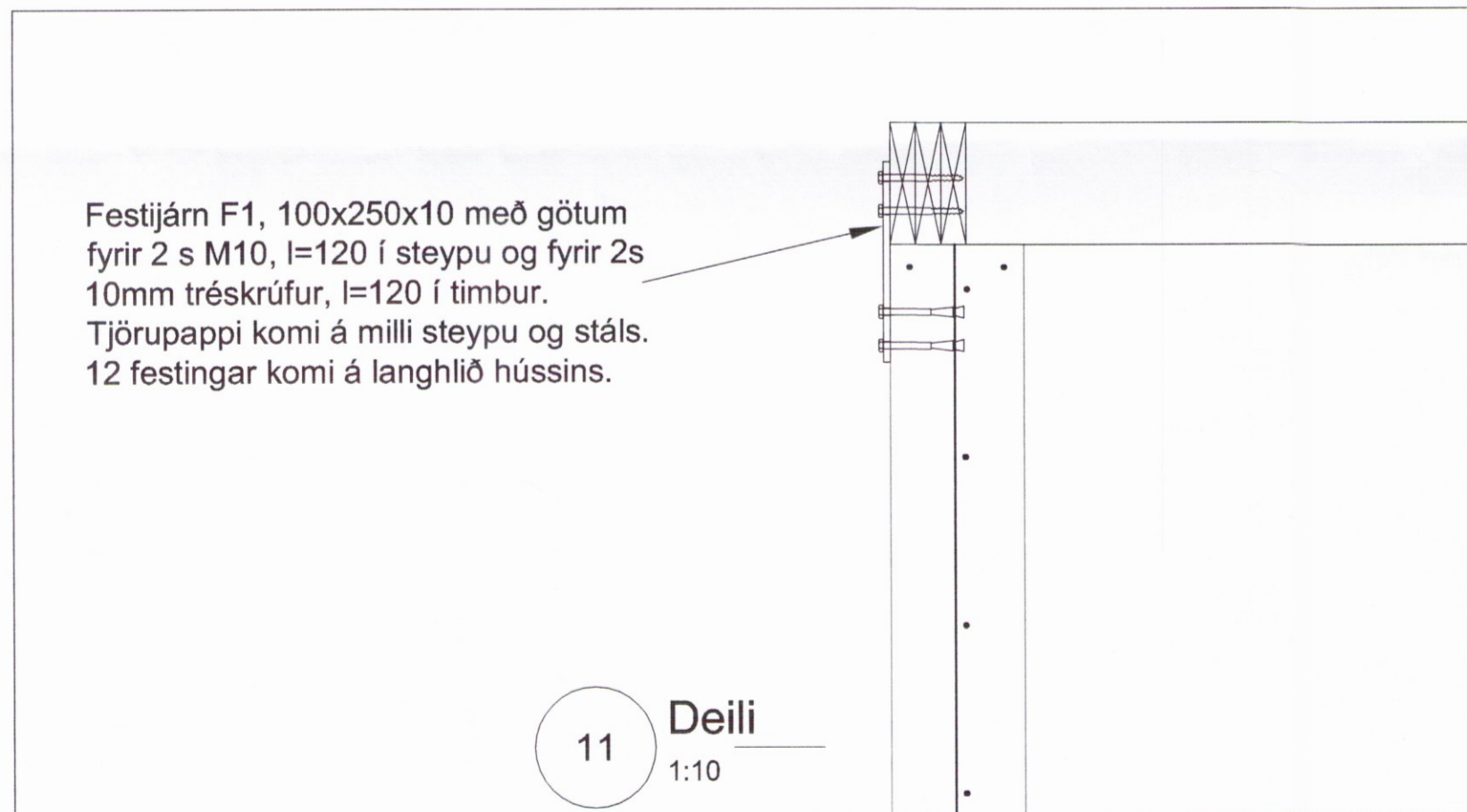
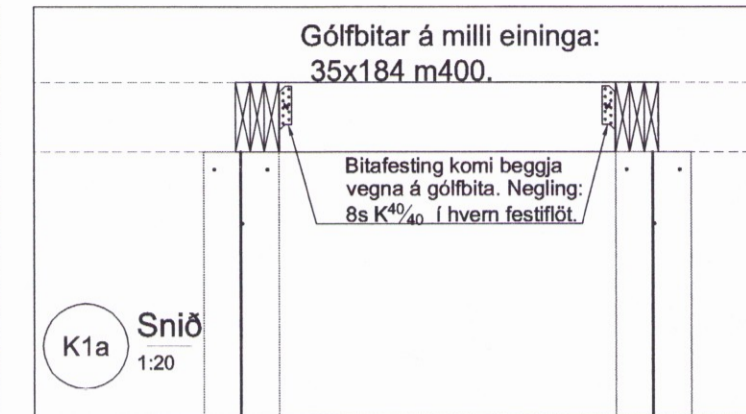
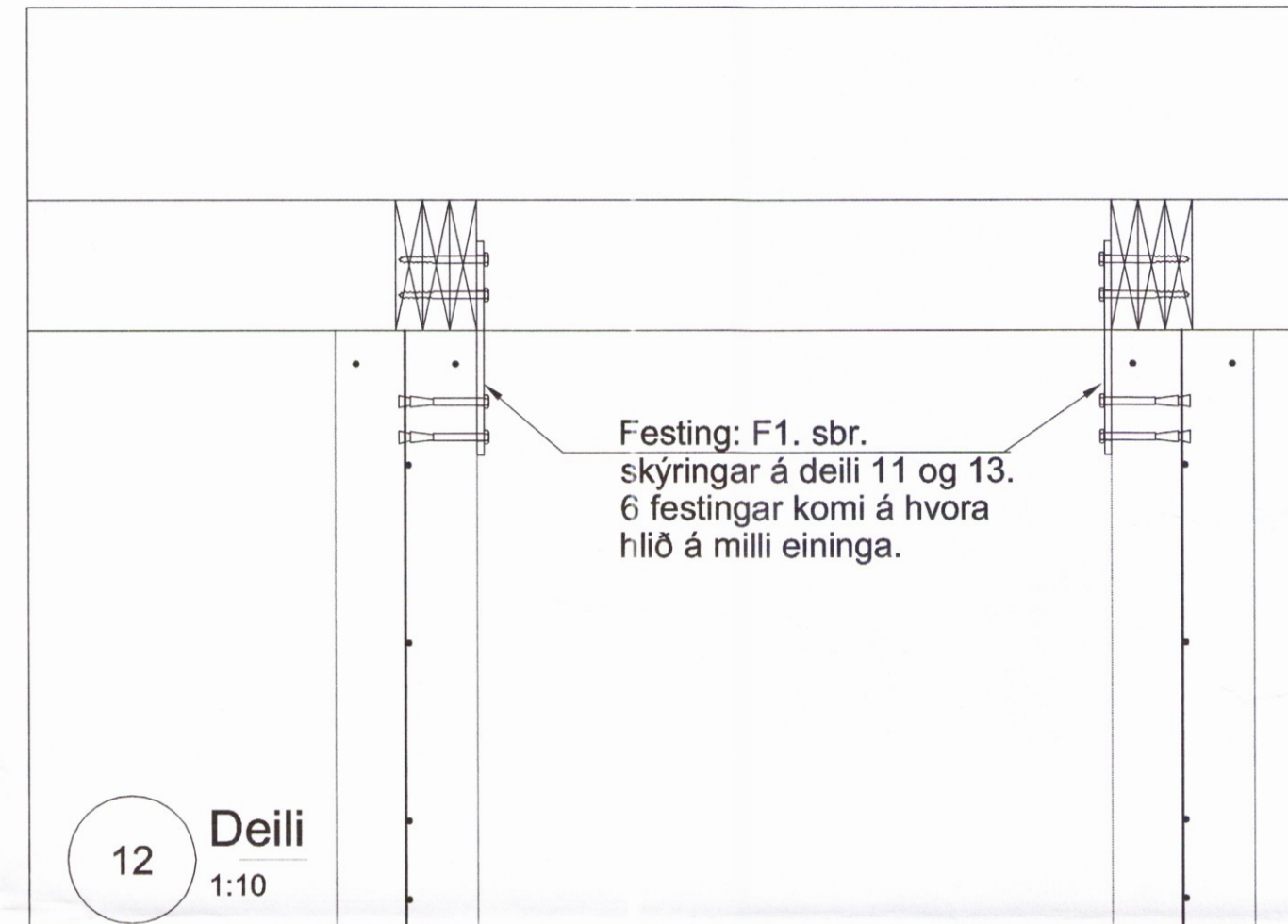
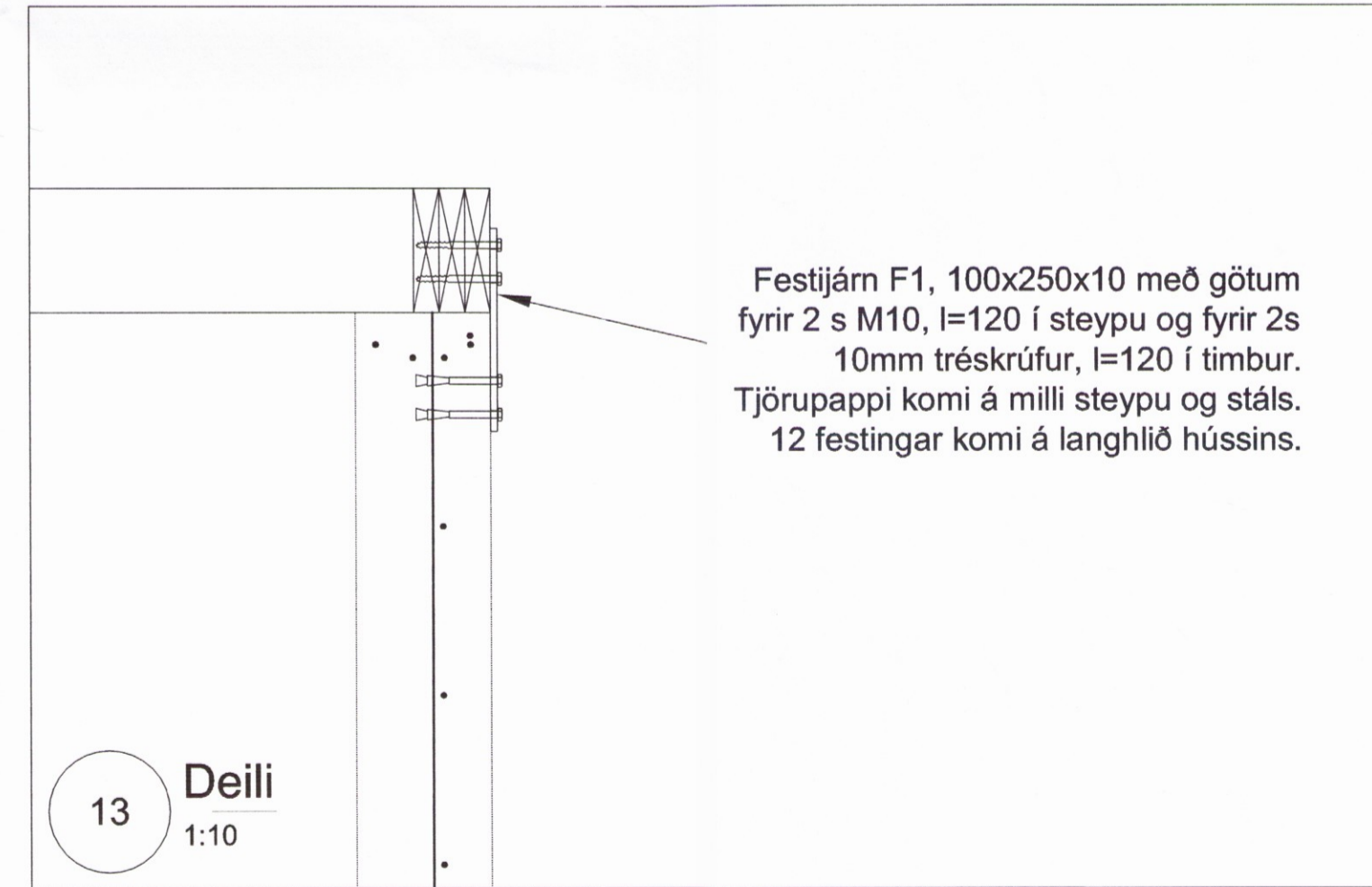


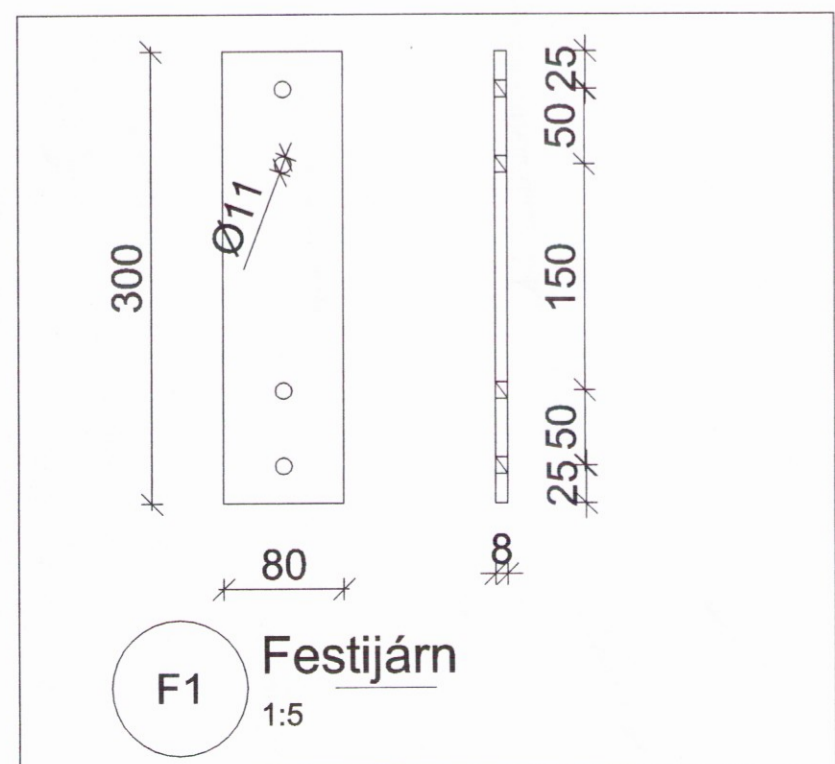
Skipulags- og byggingarfulltrúi Uppsveita bs.
Yfirfarið
 28. nóv. 2016
Árný Þórunn
 Byggingarfulltrúi



Festijárn F1, 100x250x10 með götum fyrir 2 s M10, l=120 í steypu og fyrir 2s 10mm tréskrúfur, l=120 í timbur. Tjörupappi komi á milli steypu og stáls. 12 festingar komi á langhlið hússins.



Festijárn F1, 100x250x10 með götum fyrir 2 s M10, l=120 í steypu og fyrir 2s 10mm tréskrúfur, l=120 í timbur. Tjörupappi komi á milli steypu og stáls. 12 festingar komi á langhlið hússins.



FESTIJÁRN, FESTIHLUTIR: NAGLAR, BOLTAR OG SKRÚFUR
 Stálgæði í timburfestingum skulu, að minnsta kosti, vera ST37-2, skv. DIN 17100. Festistykki skulu vera heitgalvaniseruð eða sinkhúðuð.
 Festijárn, boltar, skrúfur og naglar í gagnvarið timbur séu heitgalvaniseruð eða ryðfrí. Ekki má nota saman ryðfría nagla og galvaniseruð festijárn.

Breytingar:

HÚSEY
 Teikni- og verkfræðisvæðing. SELFOSSI

Vinnustofa: Stóru-Sandvík 4, 801 Selfoss. Sími 482-1738 / 898-9199. Netfang: husey@internet.is

Áb. m. og réttthafi ©: Samúel Smári Hreggviðsson, byggingateknifræðingur, M.T.F.I. Kt.: 200752-4659

Vídfangsefni: Skipholt 2 Grímsnes- og Grafingshreppi

Verkhliuf: Undirstöður Snið / Deili

Mælikvæði: 1:50 Teiknað/Reiknað: ssh

Dagsetning: Stóru-Sandvík 4, í nóvember 2015

Samþykkt: 5. febrúar 2016
 23/16 Sam 14

Verknúmer: 15-719

Teikn.nr.: 202