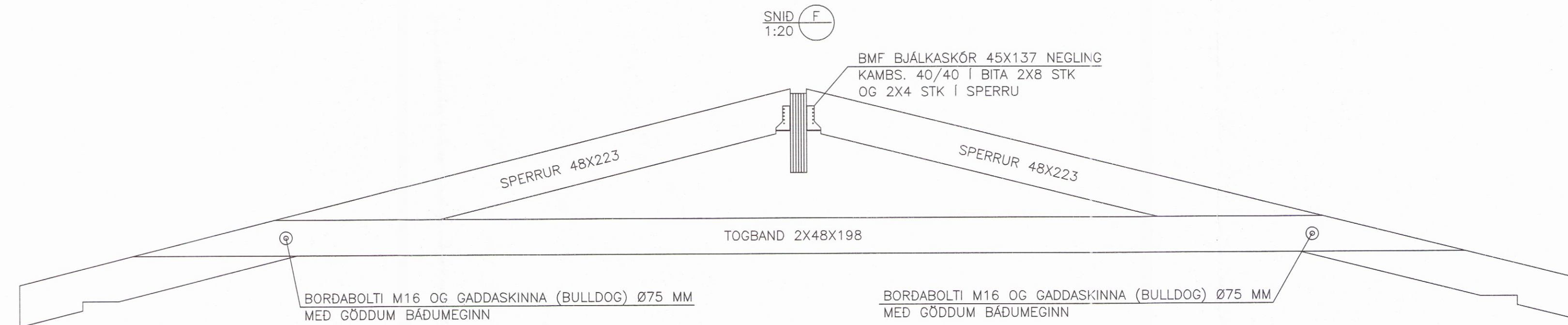
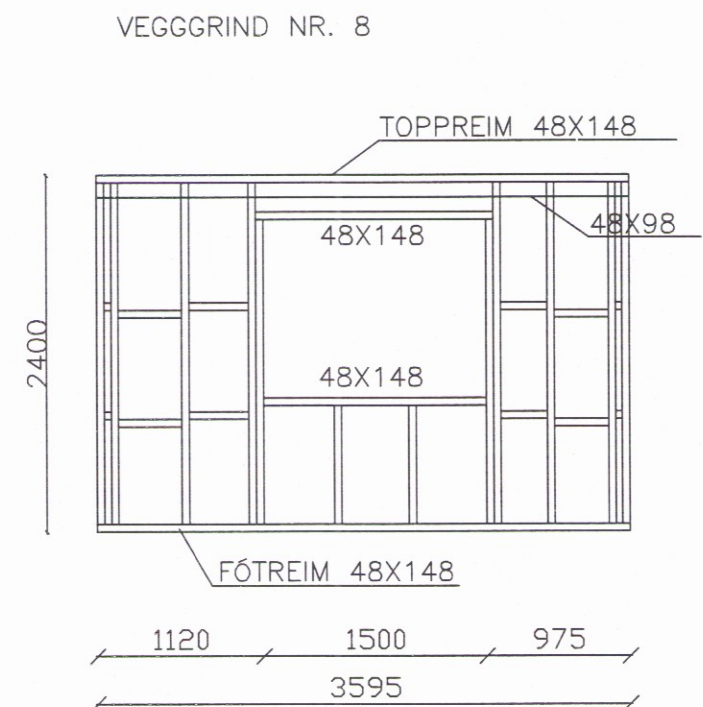
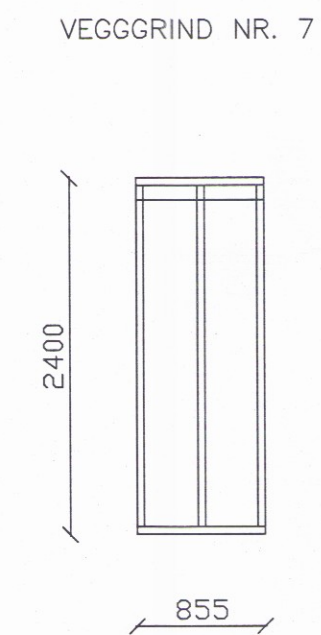
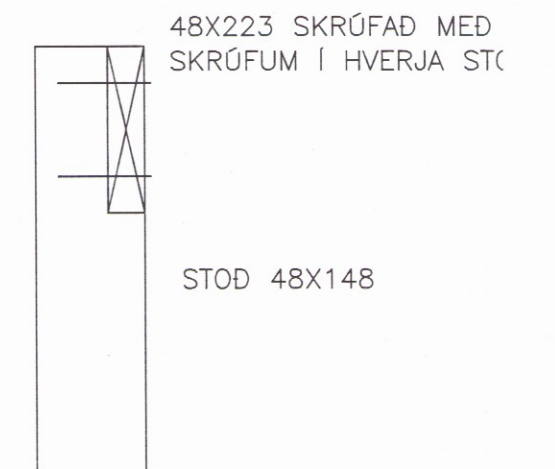
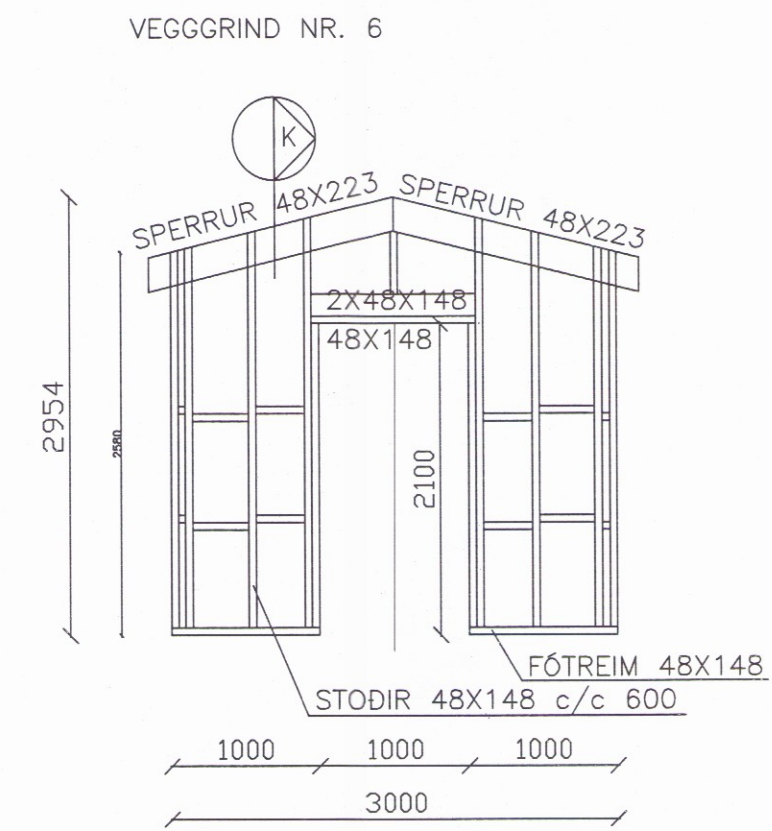
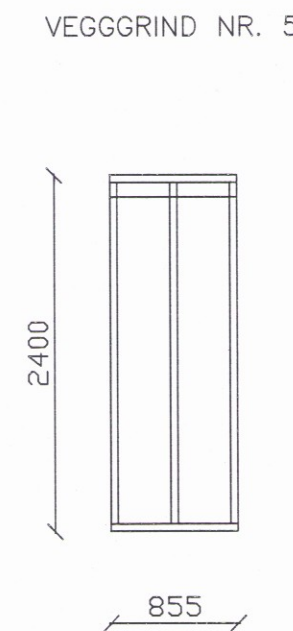
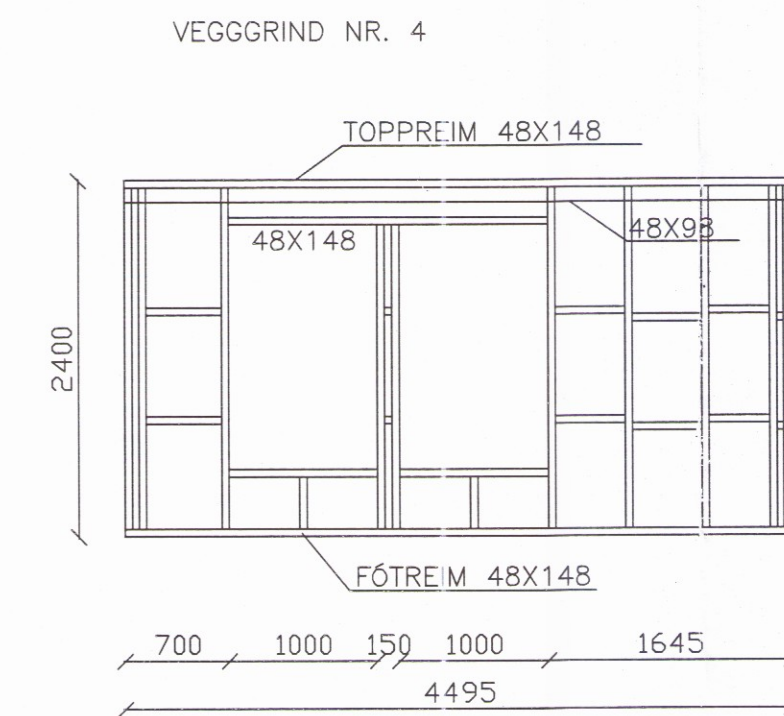
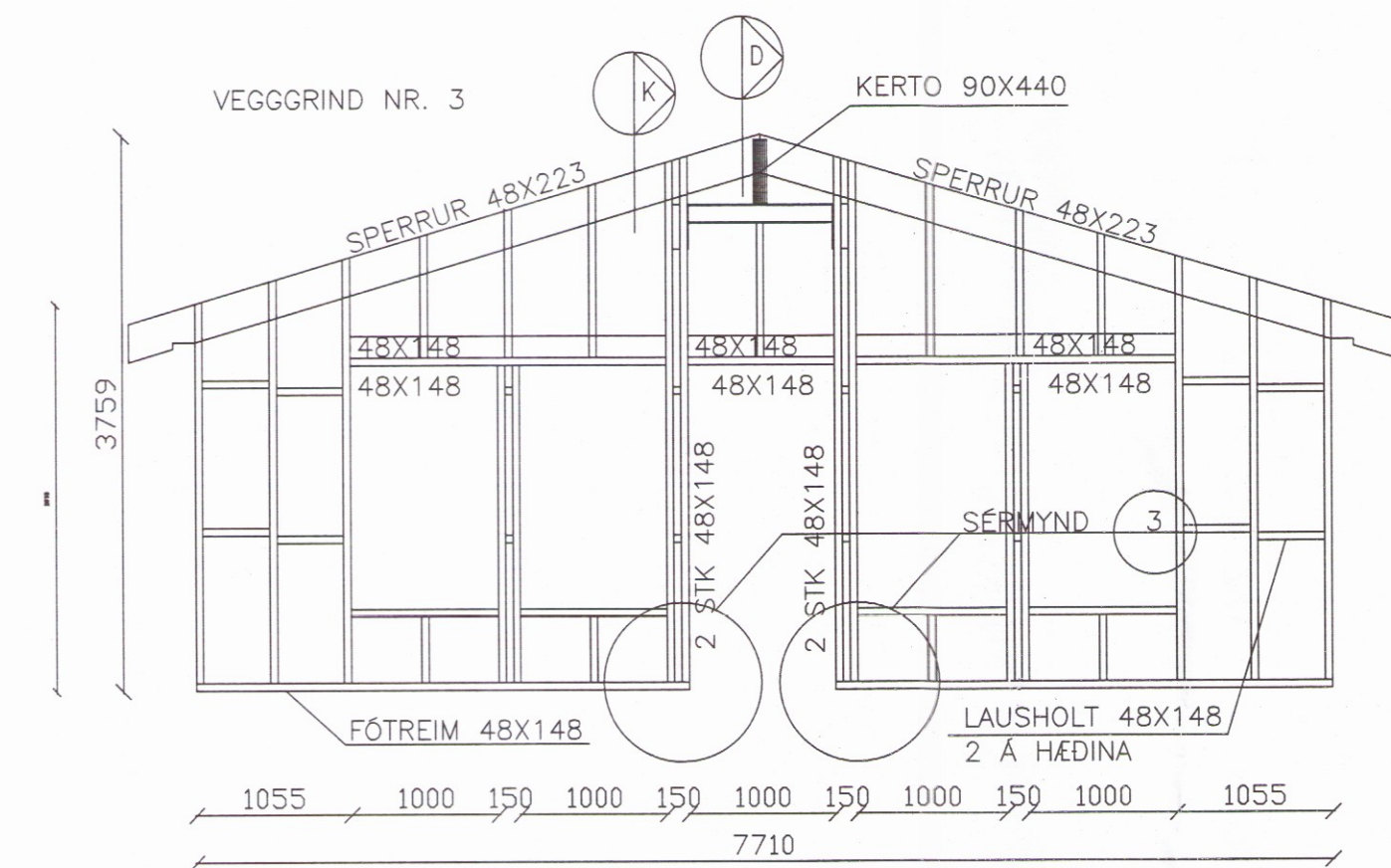


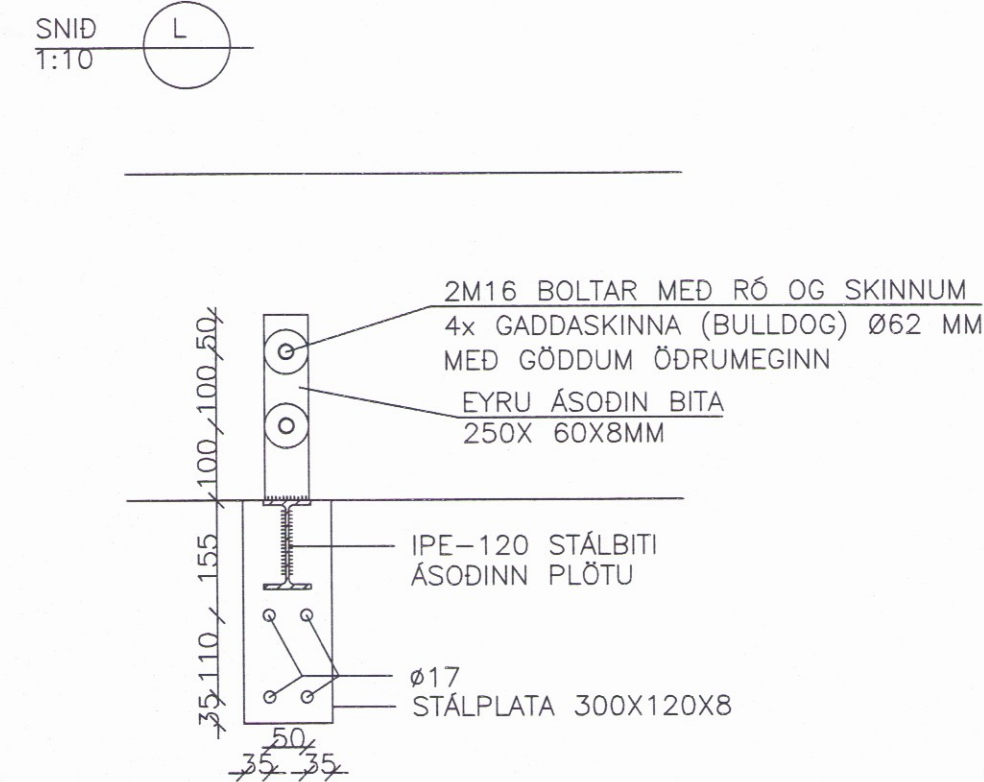
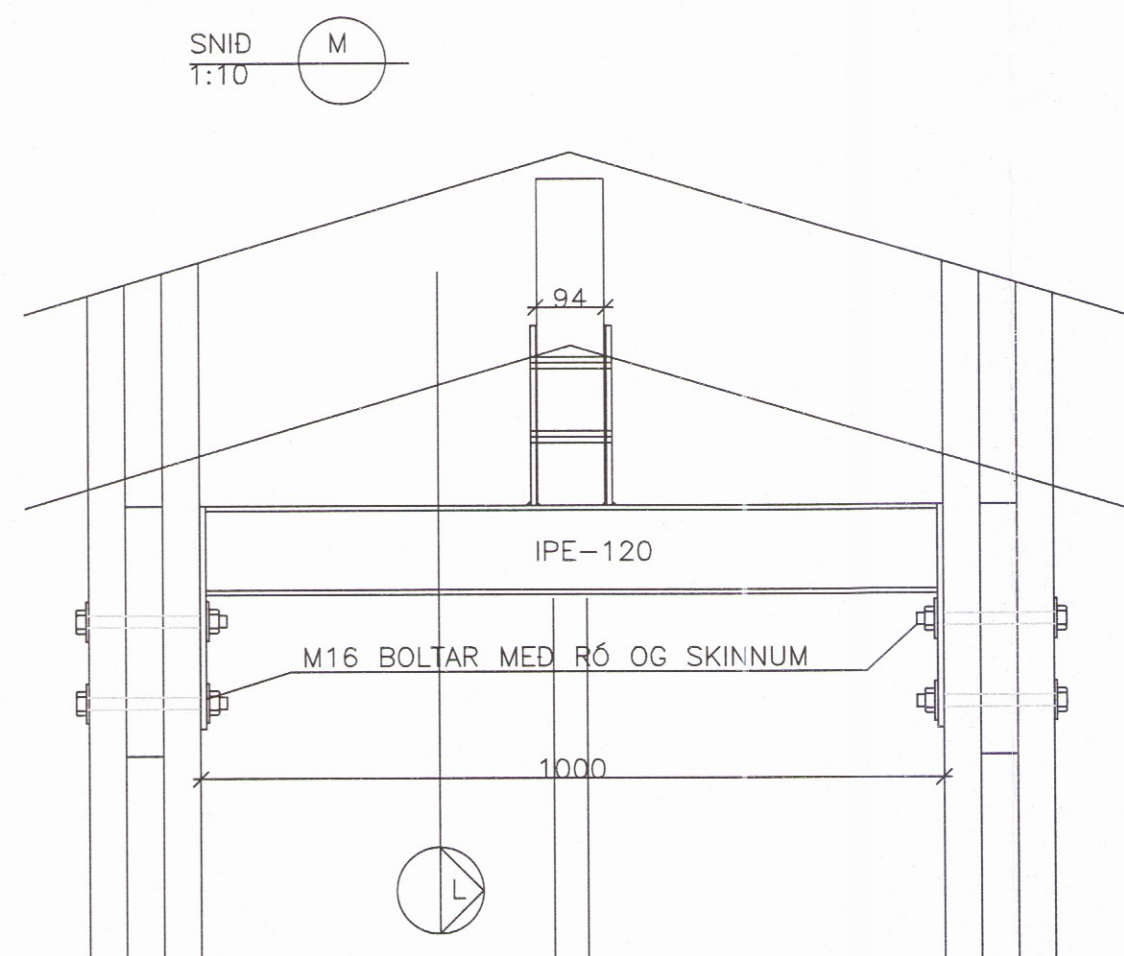
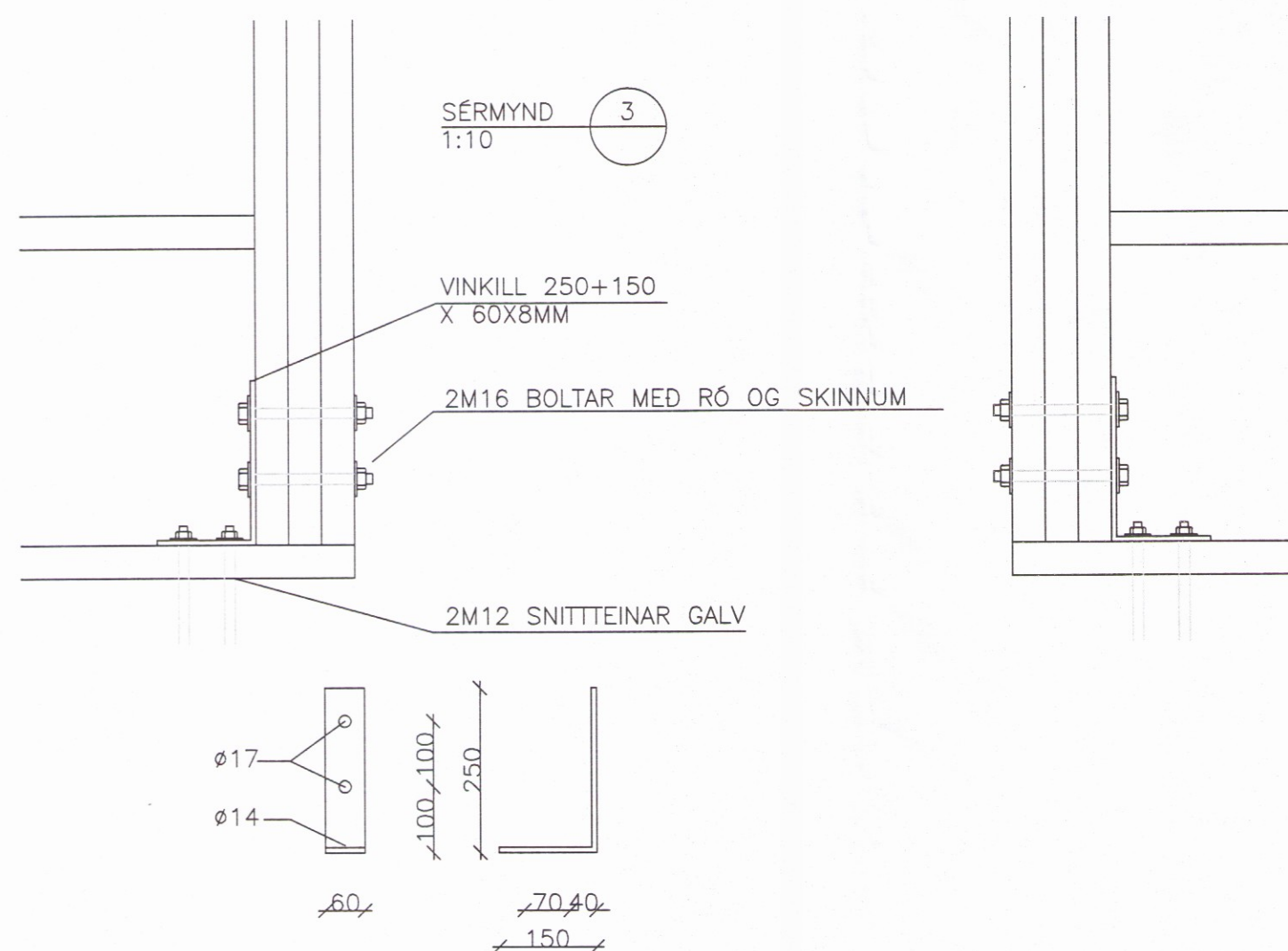
SNID
1:10
K



SNID F
1:20
BMF BJÁLKASKÓR 45X137 NEGLING
KAMBS. 40/40 Í BITA 2X8 STK
OG 2X4 STK Í SPERRU

BORDABOLTI M16 OG GADDASKINNA (BULLDOG) Ø75 MM
MED GÖDDUM BÄDUMEGINN

BORDABOLTI M16 OG GADDASKINNA (BULLDOG) Ø75 MM
MED GÖDDUM BÄDUMEGINN



SKÝRINGAR
 TIMBUR BURDARVIDA SKAL EKKI VERA LAKARA EN T1 SKV ÍST INSTA 142
 TIMBURGÆDI KERTOBITA SKULU VERA MINNST L=40 SKV. ÍST-DS413.
 ALLUR SAUMUR OG BOLTAR SKULU VERA GALVANISERADIR
 MILLI TIMBURS OG STEYPU SKAL SETJA TVÖFALT LAG AF ASFALTÞAPPA
 Á ALLA ENDA OG SAMSKYEITI SKAL BERA TVÆR UMFERDIR AF GRUNNFÓAVÖRN
 OG LATA ÞORNA VEL Á MILLI. ALLIR SPERRU ENÐAR SKULU FÓAVARDIR MINNST
 NEGLING BORDAKLÉDNINGAR SKAL VERA SKV. LEIÐBEININGUM SEM GEFNAR HAGA
 VERID ÚT AF RAINNSÓKNARSTOFNUN BYGGINGARINDADARINS
 HEILKLEDA SKAL GRINDUR MED 9 MM KROSSVID TIL AFSTIFINGAR
 KROSSVIDS NEGLING SKAL VERA KAMBS 31/60 c/c 100

MOSABRAUT 9 VADNESI SUMARHÚS	TÆKNIPJÓNUSTA SÁ ehf HAFNARGATA 60 230 KEFLAVÍK S: 421-5105	
BURDARBOL ÞAKVIRKI - VEGGJAGRINDUR ÁSTNDIR	hannað SÁ	teiknað SB
SIGURÐUR ÁSGRIMSSON KT: 161161-2929 MTFI	yfirtarið SÁ	dags 18.06.2014
<i>Sigurður Ástinn</i>	mkv. 1:50	nr. 807203