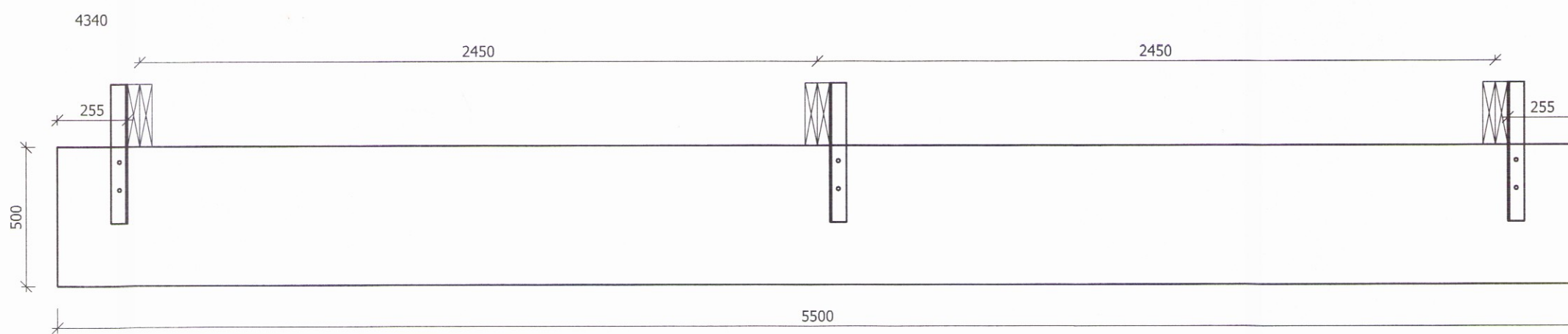
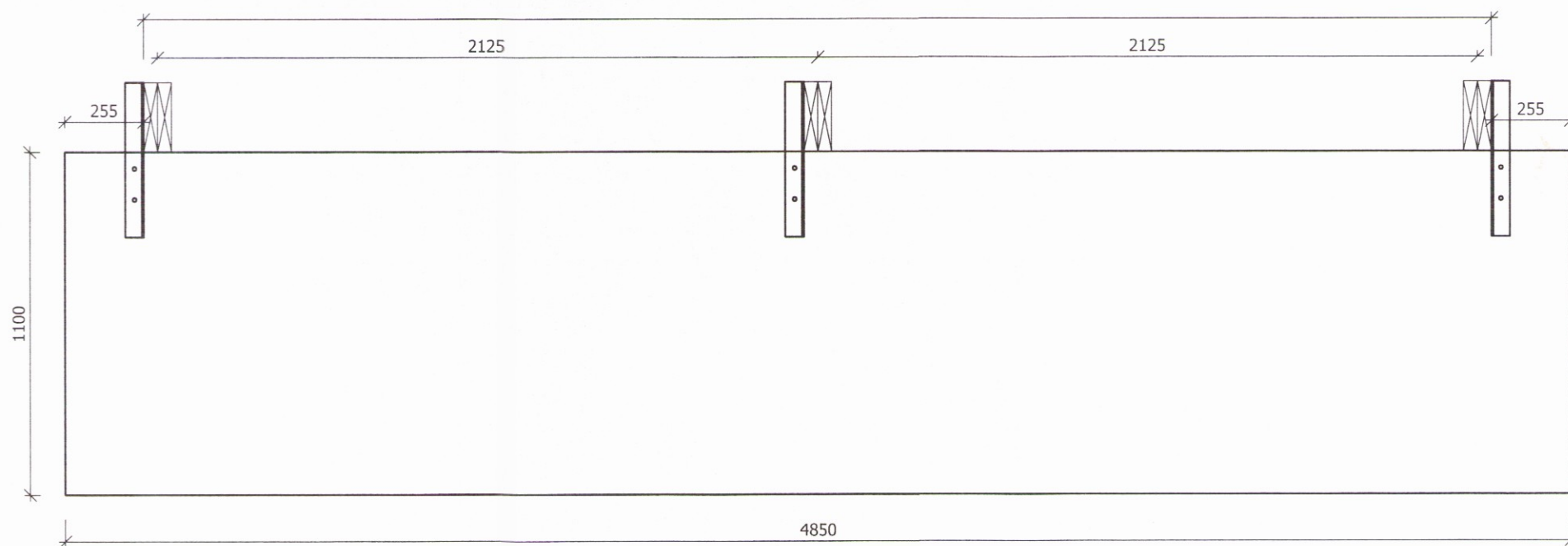


SKÝRINGAR
 SÖKKULVEGIR ERU UNÐANTEKINGALAUST 250mm Á BREIDD.
 FRÁGANÐUR JARÐSKALUTA SKAL GERÐUR Í SAMRÆMI VÍÐ REGLUR
 RAFVEITU OG RAFHÖNNUNÐAR.
 LAGNIR Í GÓLFI ERU SÝNDAR Á TEIKNINGU FRÁ NR 500.
 HÆÐ DREGARA ER 225 mm OG GÓLFBITA 195 mm.
 VÍÐ HÆÐARÚTSETNINGU GÓLFS SKAL STYÐJAST VÍÐ ADALUPPDRAÐT
 ARKITEKTS.



Ásýnd fyrir festingar í sökkli
 mkv. 1:20

ÚTGÁFUFERLI			
ÚTGÁFA NR.	ÚTGEFID DAGS	ÚTGEFID AF	SKÝRINGAR

TORUS VERKFRÉÐLISTOFA		LEIFUR ÖRN LEIÐSSON BYGGINGARTEKNIFRÆÐINGUR KT: 150982-4139 GRAFHÖLAR 8, 800 SELFOSS, TORUS@TORUS.IS S: 695-9289
GRÍMKELSSTÆÐIR		
BURDARVIRKI	MKV:	
GRUNNMÝND SÖKKULS	MKV:	1:50
SNID OG SKÝRINGAR	MKV:	1:20 / 1:10
HANNAÐ: LEIFUR ÖRN LEIÐSSON	TEIKNAD: LEIFUR ÖRN LEIÐSSON	
VERKNUMER: 16-016	SKJALNAFN: 16-016-120	
DAGSETNING: 18.04.2016	SAMÞYKKT: <i>Leifur Örn Leifsson</i>	TEIKNING NÚMÉR: 120
150982-4139		