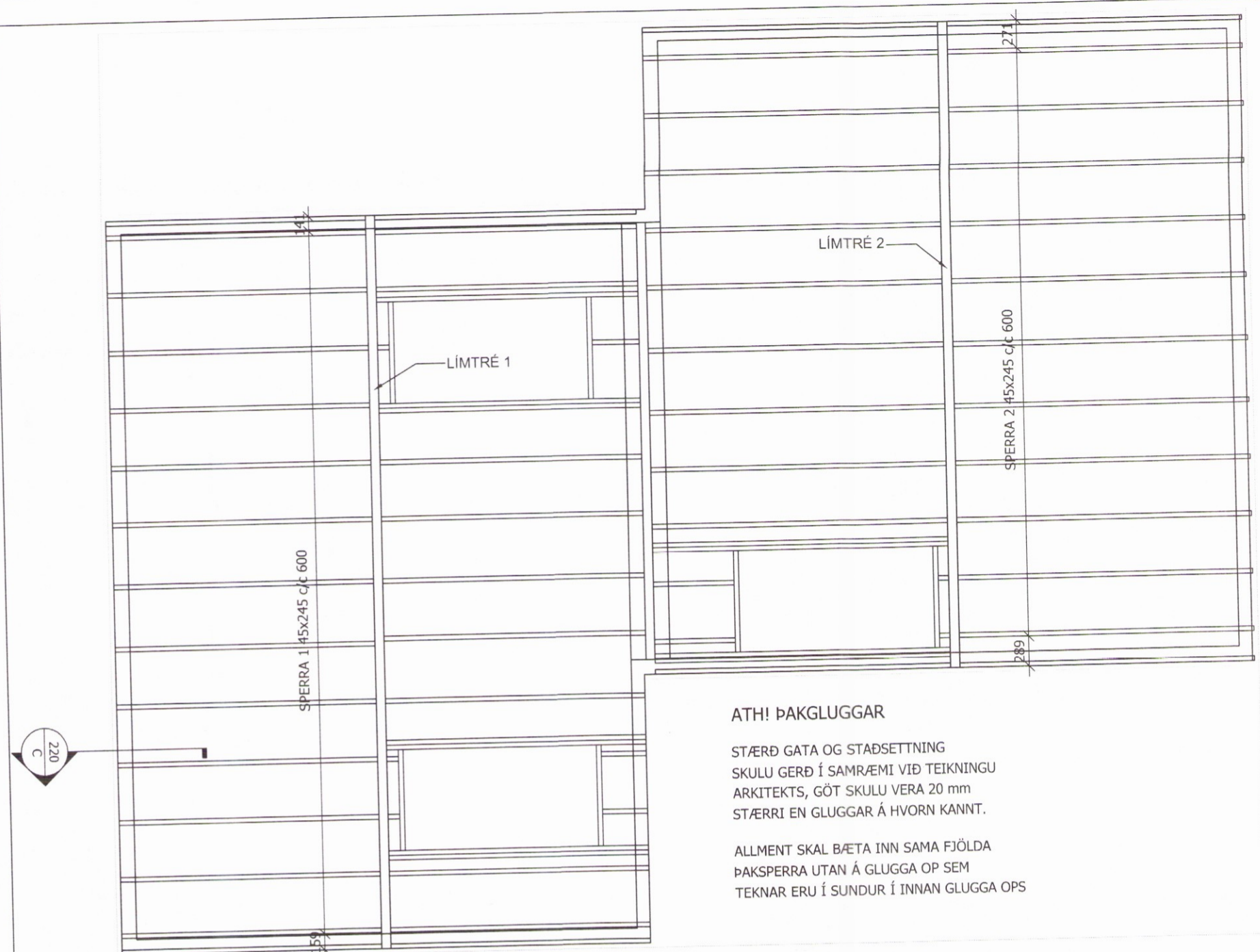
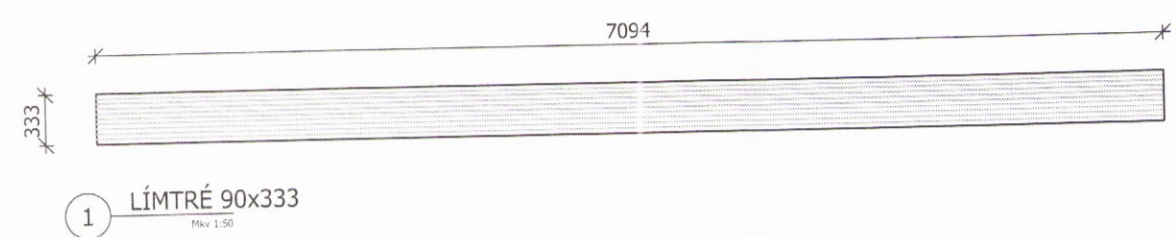


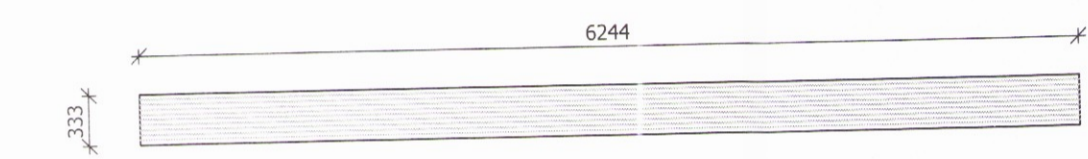
Skipulags- og byggingarfulltrúi Uppsveita bs.
 Yfirfarið
 28. nóv. 2016
[Signature]



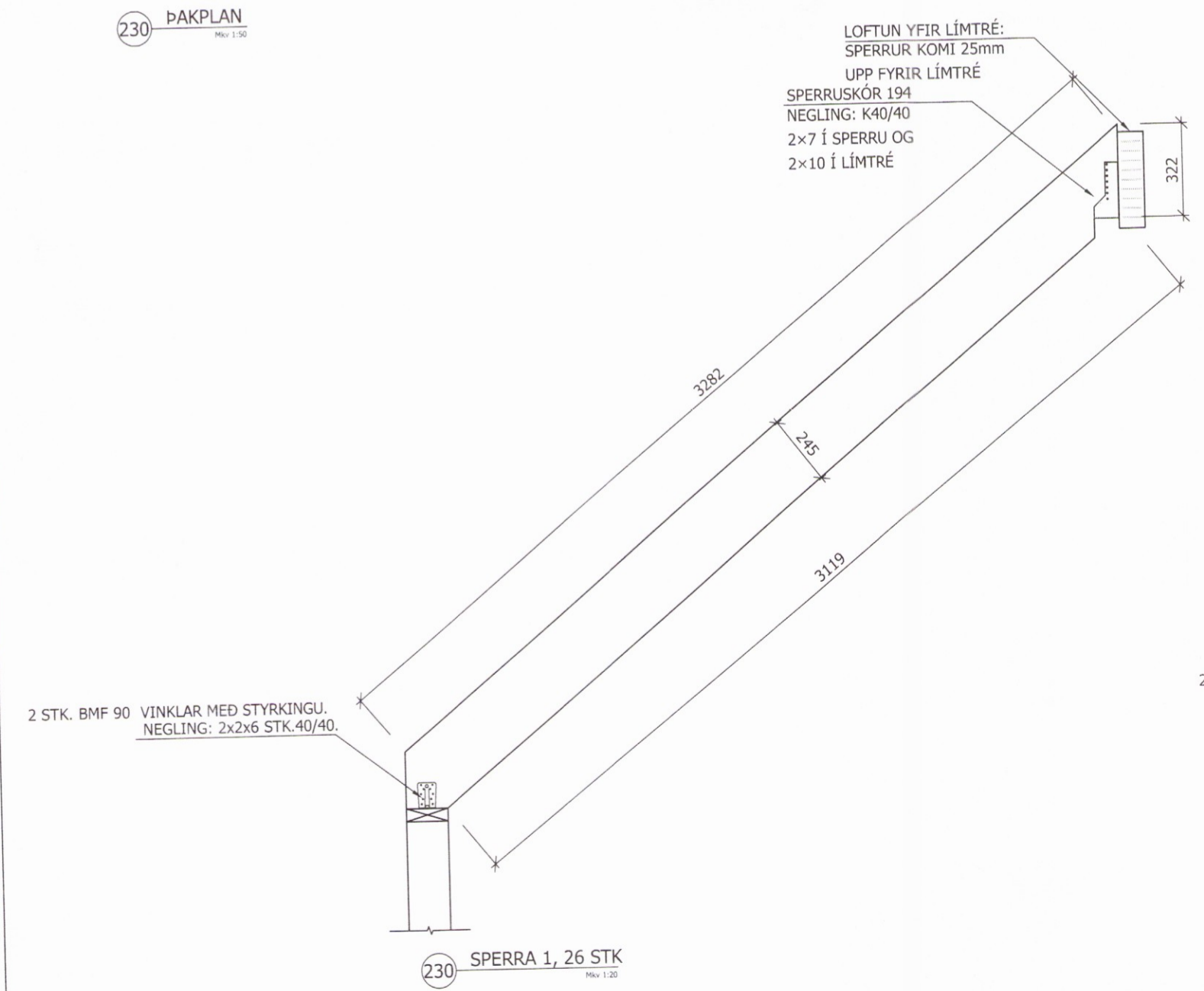
230 ÞAKPLAN
Mv: 1:50



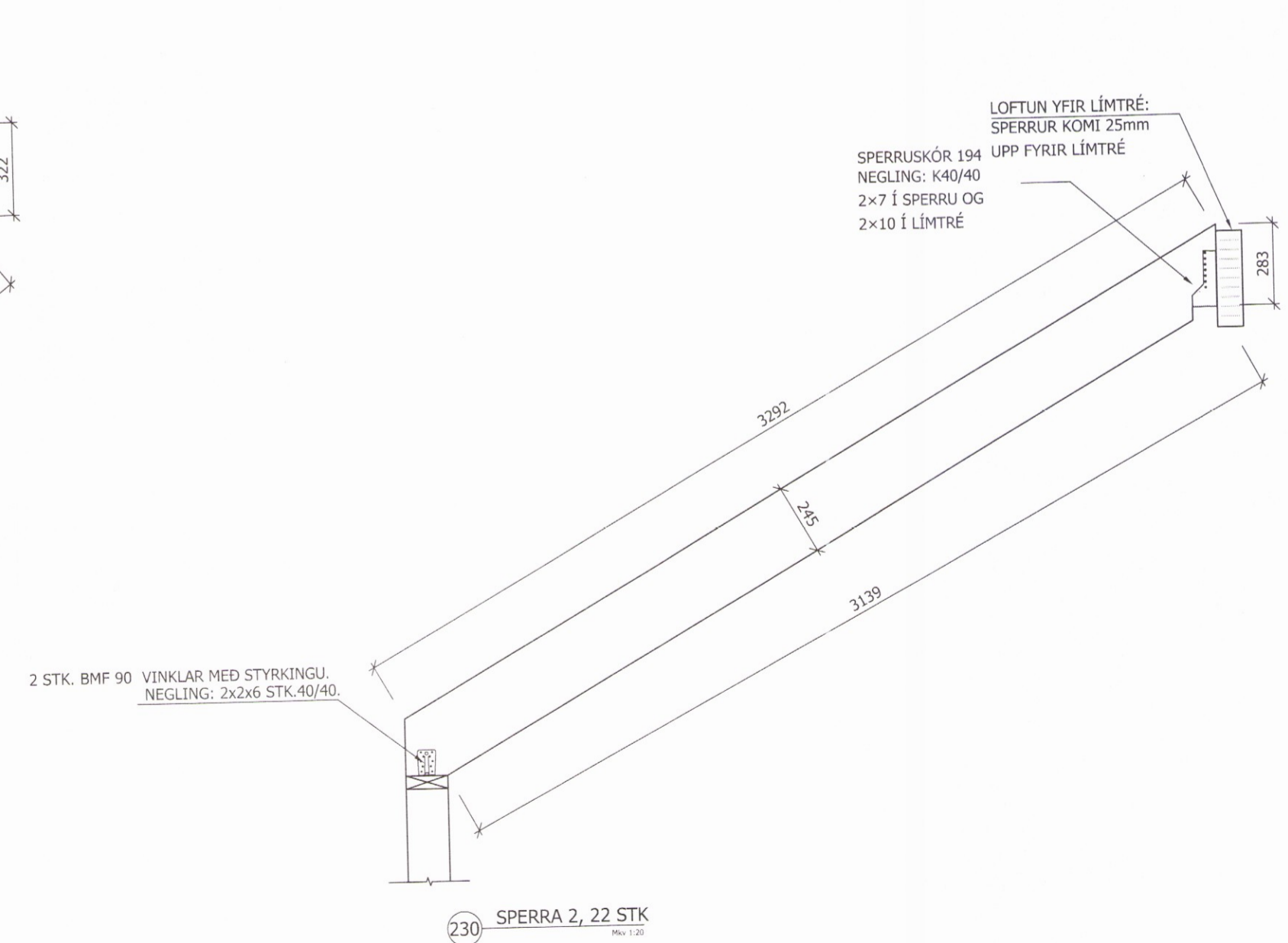
1 LÍMTRÉ 90x333
Mv: 1:50



2 LÍMTRÉ 90x333
Mv: 1:50



230 SPERRA 1, 26 STK
Mv: 1:20



230 SPERRA 2, 22 STK
Mv: 1:20

SKÝRINGAR

SPERRUR ERU 245X45 mm OG HVÍLA Á ÚTVEGG OG FESTAR SAMAN MED KROSSVIÐAR LASKA SEM ER NELGDUR Í RAKAPOLIÐ LÍM
 FESTIJÁRN, NAGLAR, BOLTA OG SKRÚFUR: STÁLGÆÐI SKULU VERA A.M.K. SAMKVÆMT IST EN 10025+A. ALLAR FESTINGA SKULU VERA HEITGALVANHÚÐADAR EÐA RYÐFRÍAR. EKKI MÁ NOTA SAMAN RYÐFRÍA NAGLA OG HEITGALV FESTIJÁRN

ÚTGÁFUFERLI

ÚTGÁFA NR.	ÚTGEFID DAGS.	ÚTGEFID AF	SKÝRINGAR

TORUS VERKFRÆÐISTOFA
 LEIFUR ÖRN LEIFSSON
 BYGGINGARTÆKNIFRÆÐINGUR
 KT: 150982-4139
 GRAFHÖLAR 8, 800 SELFOSS.
 TORUS@TORUS.IS S: 695-9289

GRÍMKELLSTADIR, BLÁSKÓGARBYGGÐ 28

BURÐARVIRKI	MKV:
GRUNNMYND ÞAKVIRKIS	MKV: 1:50
SKÝRINGAR	MKV:
HANNAÐ: LEIFUR ÖRN LEIFSSON	TEIKNAD: LEIFUR ÖRN LEIFSSON
VERKNÚMÉR: 16-016	SKRÁARNAFN: 16-016-230-U1
DAGSETNING:	SAMPYKKT:
18. APRÍL 2016	<i>[Signature]</i>
TEIKNING NÚMÉR:	230

150982-4139