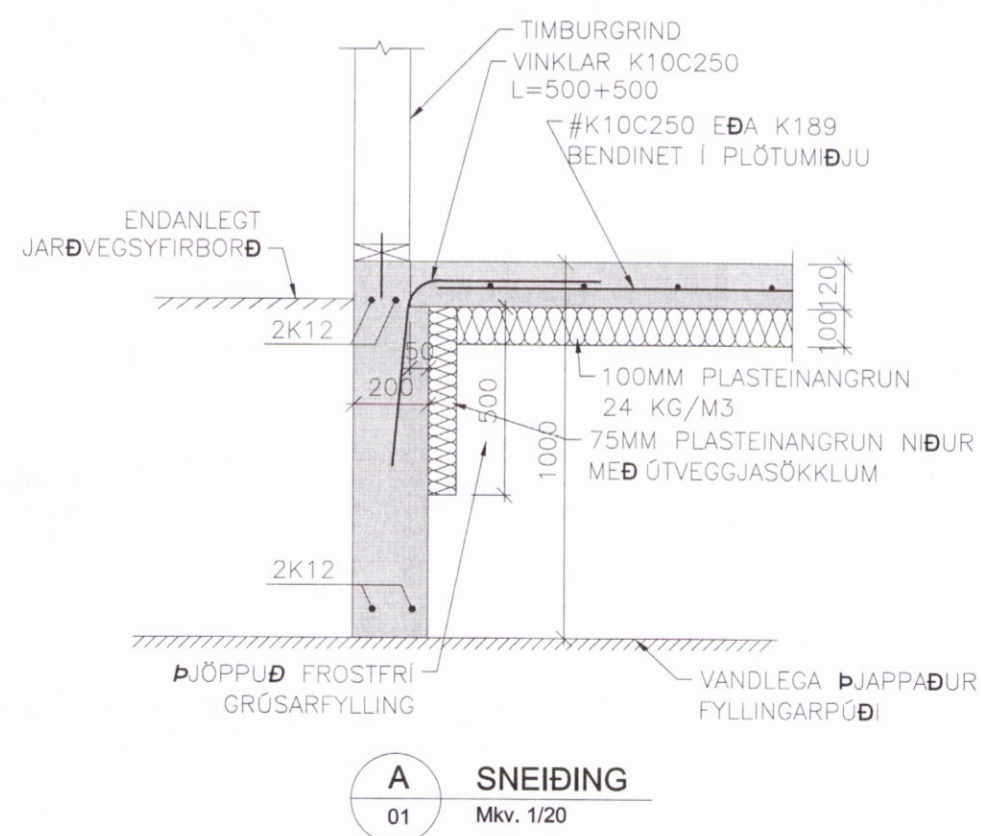


**UNDIRSTÖÐUR OG BOTNPLATA**

GRUNNMYND 1:50

**SKÝRINGAR**

HÚSID ER GRUNDAÐ Á VEL ÞJAPPADRI FÝLLINGU. FÝLLINGIN SKAL VERA FROSTFRÍ UNDIR SÖKKLUM NIÐUR Í DÝPI A.M.K. 1200 MM. UNDIR BOTNPLÖTUNA KEMUR ALMENNT 100 MM PLASTEINANGRUN. ÞYKKT BOTNPLÖTU ER 120 MM. BOTNPLATAN HVÍLIR Á ÞJAPPADRI FÝLLINGU OG BENDIST ALMENNT BENDINETI BENDINETI K189 EÐA #K10C250, STAÐSETT 50 MM FRÁ NEDRI BRÚN. BENDINETIN ERU ÚR 6 MM KAMBSTÁLI C/C 150 MM OG VOTTUÐ SAMKVÆMT STAÐLI EN1080. SKEYTILENGD JÁRNA SÉ A.M.K. 40xÞVERMÁL. BENDING SÖKKLA ER SKV. SNIÐI A-A OG SKULU 2 NEDSTU K12 JÁRNIN TENGD SAMAN MEÐ KLEMMUM OG NÝTT SEM SÖKKULSKAUT. LANGJÁRN ERU TENGD SAMAN MEÐ VINKLUM Á HORNUM SBR. SKÝRINGARBLAÐ EÐA U-JÁRNUM SBR. SÉRMYND. SAMI KÓTI ER Á ALLRI BOTNPLÖTUNNI OG SKAL HANN ÁKVARÐAÐUR M.T.T UMHVERFISINS Í SAMRÁÐI VIÐ BYGGINGARFULLTRÚA. ALMENNUR SKÝRINGARTEXTI SJÁ BLAÐ NR. B00.



**A SNEIÐING**  
01 Mkv. 1/20

BREYTINGAR	DAGS: 11.11.16, þykking í plötu tekin í burtu
UNDIRSKRIFT ADALH:	
<b>VERKNÚMER OG TEIKN.NR.: 040815 B01</b>	
HEITI UPPDRÁTTAR: Burður grunnm. og snið	
DAGS:	04.09.2015
TEIKNAD AF:	BMS
MÁL:	1:50/1:20
VERK:	Kerhraun 122
<b>AW</b> TEIKNISTOFA A.V.J.	<i>Adalsteinn V. Júlíusson</i> <b>ADALSTEINN V JÚLÍUSSON</b> Auðbrekku 6, 200 Kópavogi. Símar 554-0673 & 690-0172 email: ajul@simnet.is Kt.: 040344-3309