

1 2 3 4 5 6 7 8

A

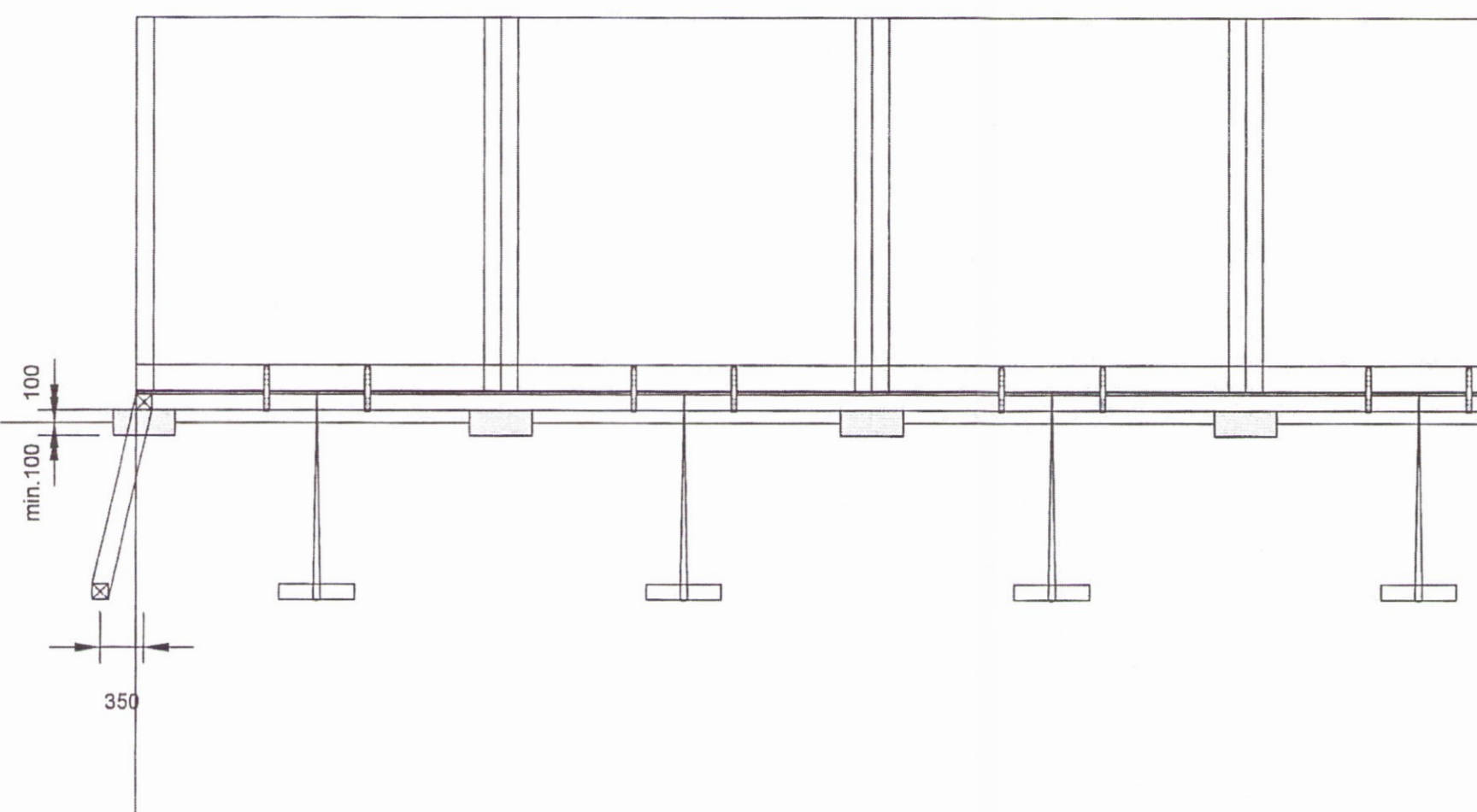
B

C

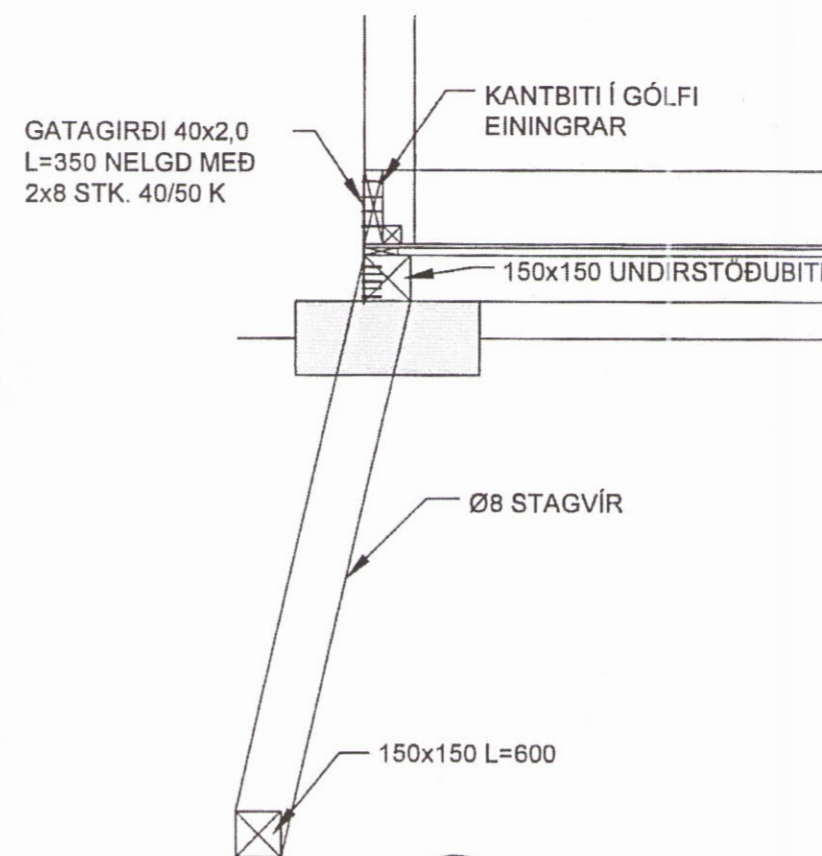
D

E

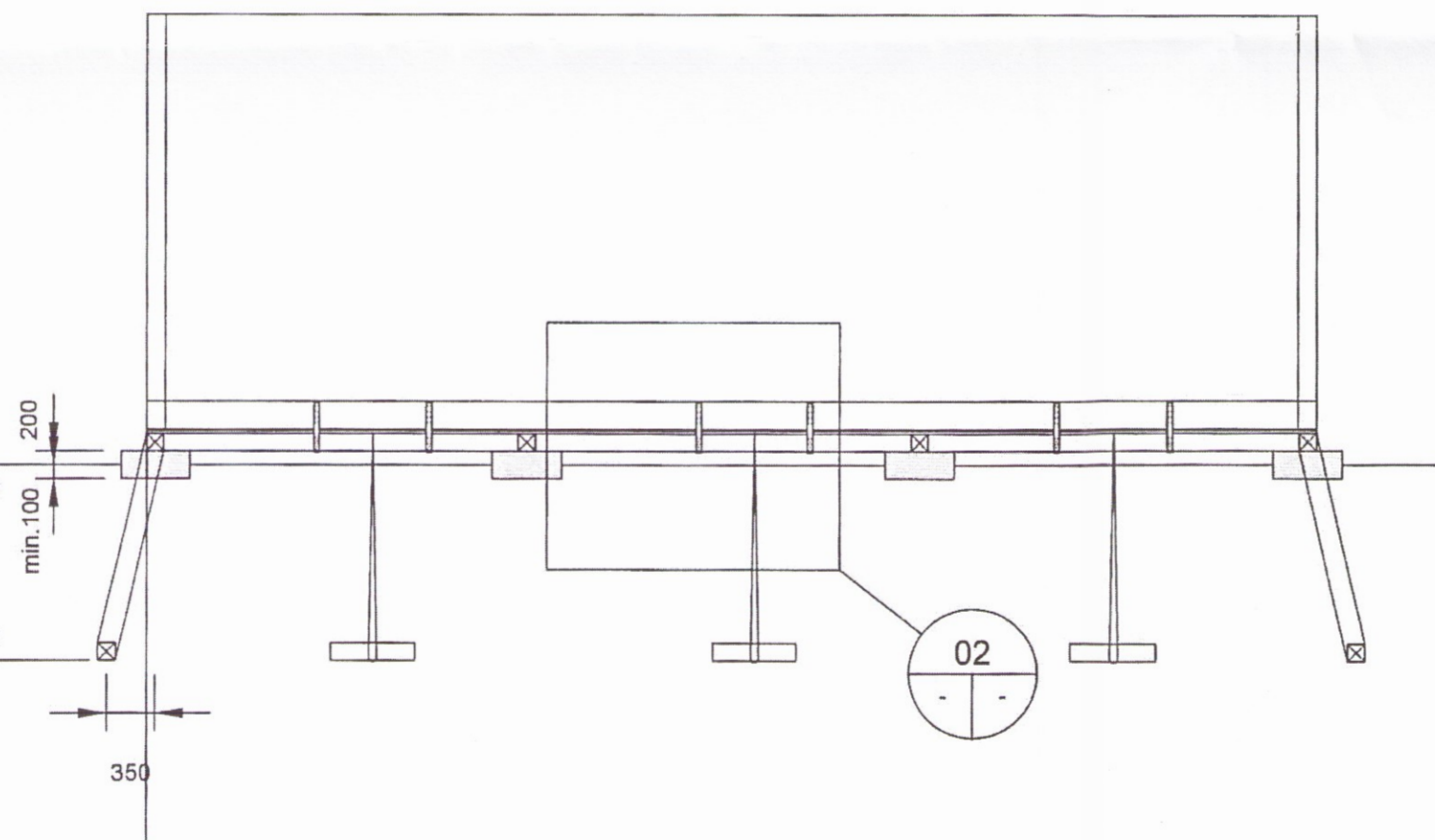
F



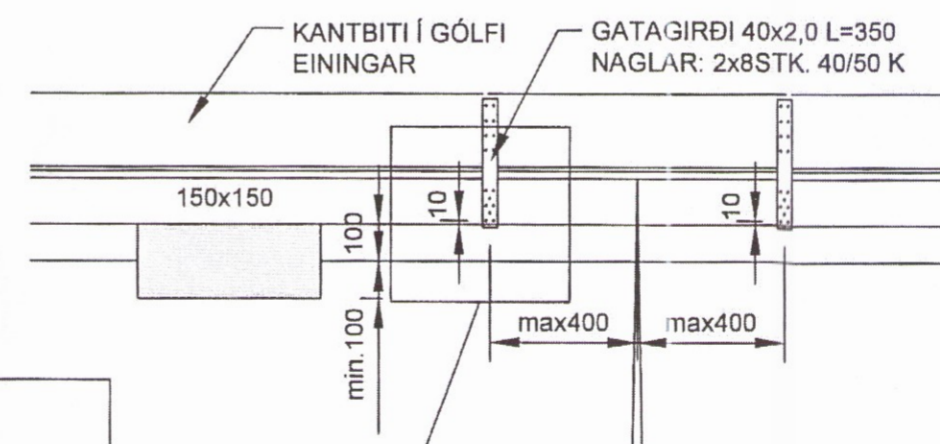
HLIÐARMYND
1:50



01 DEILI
1:20



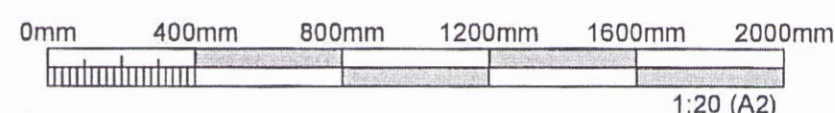
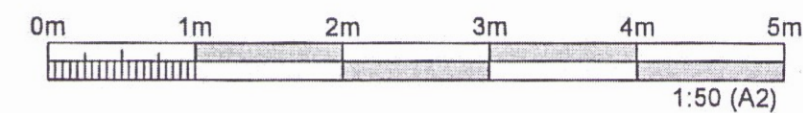
GAFL
1:50



02 DEILI
1:20

Skýpólsg- og byggingarfulltrúi Úppsveita b.v.
Yfirfarið
28. nóv. 2016
Anna Þorsteinsdóttir
Byggingarfulltrúi

NÁNARI SKÝRINGAR SJÁ TEIKN. NR. 101



UTGÁFA	BREYTING	DAGSETNING	GERT	SAÐMYNKT	UTGÁFA	BREYTING	DAGSETNING	GERT	SAÐMYNKT	DAGSETNING	10.11.2016	ANDRITZ HYDRO GmbH	BURÐARVIRKI:	FEHLI	SAÐI	STADUR
											CERT	IAG	UNDIRSTÖÐUR, SNIÐ OG DEILI	NUMER	+	+
											SAÐMYNKT	<i>IFAB</i>	ALMENNT	NUMER	5.440.219	UTGÁFA
											BLAÐSTÆÐ	A2	Nesey ehf	NUMER	B102	UTGÁFA
											YORK	Stækkun BÚRFELLSVIRKJUNAR	MANNVIT			01

0145