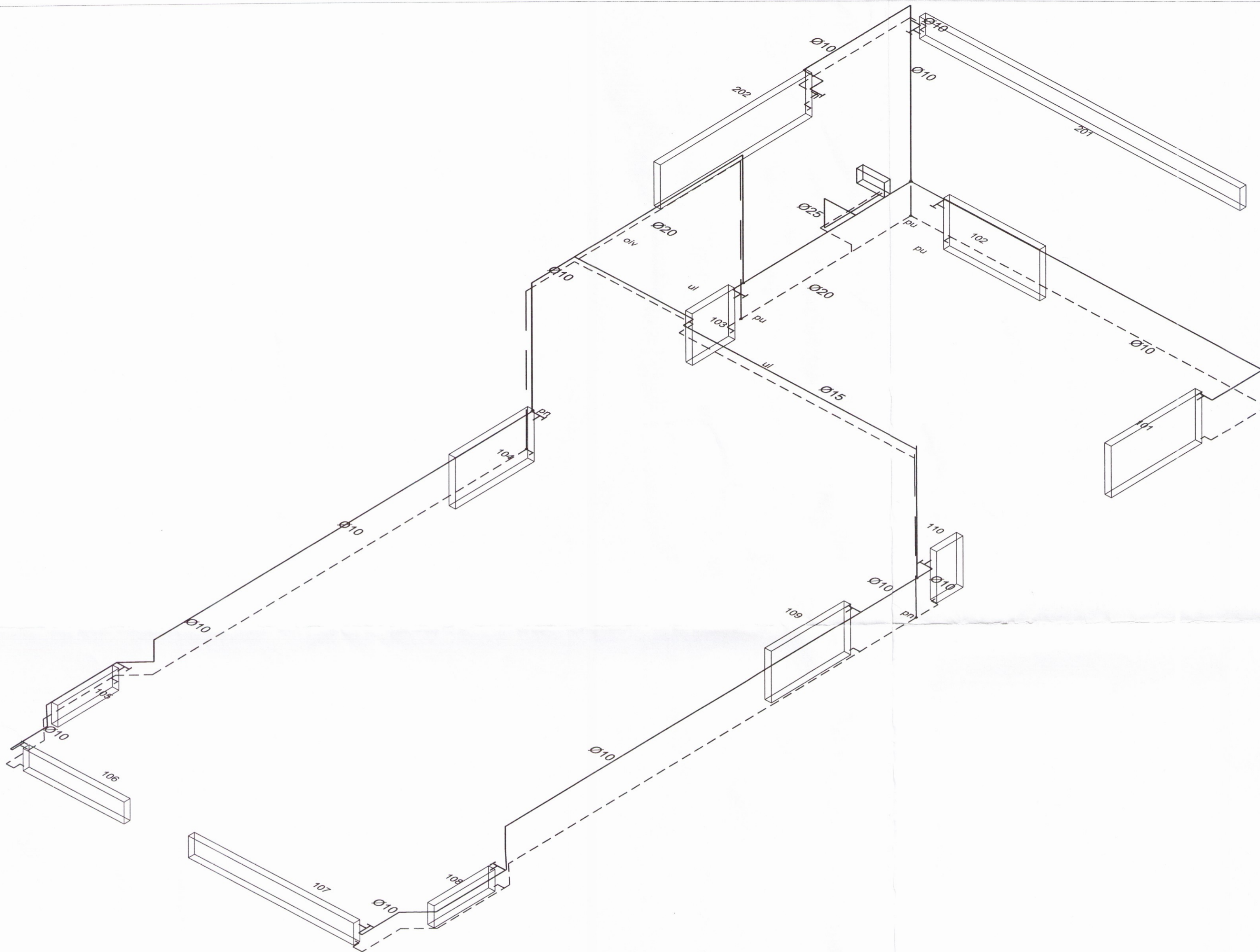


SKÝRINGAR Á TÁKNUM Á TEIKNINGUM.

- áv Lögn kemur á vegg
- ie lögn kemur í einangrun
- oiv lögn kemur ofarlega í vegg í lagnagrind
- ig Lögn kemur í gólfrauf
- pn pípulögn fer niður
- pu pípulögn fer upp
- pnu pípulögn kemur að neðan og fer áfram upp
- ul lögn liggur upp við loft í lagnagrind



SKÝRINGAR VIÐ HITLAGNIR OFNA.

Allt efni sem notað er við hitalagnir skal vera vottað af Nýsköpunarmiðstöð Íslands til samræmis við byggingareglugerð og gildandi staðla.

Notuð eru PEX rör með súreniskápu, leitast skal við að hafa sem fæstar samsetningar á rörunum.

Tengistykki séu af viðurkenndri gerð ætlaðar til samsetningar á plastlögnum og vottuð til notkunar með þeim.

Gæta skal að því að pípur liggji frjálssar þannig að þennsla verði ekki hindruð.

Allar hludlar lagnir einangrist með viðurkenndri ádragseinangrun.

Sýnilegar lagnir á veggjum íverurýma einangrast ekki.

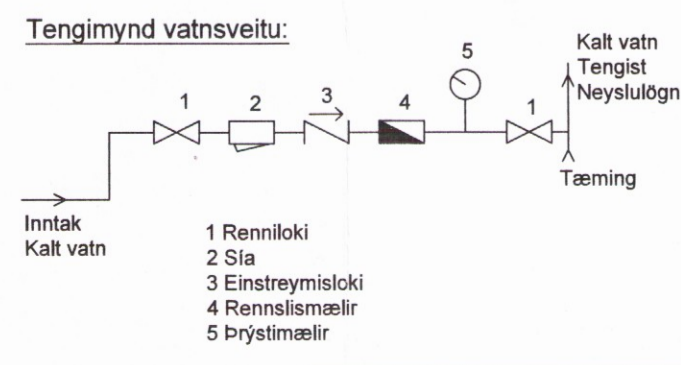
Ofnar skulu vottaðir af Nýsköpunarmiðstöð Íslands í samræmi við ÍST EN-442

Á ofna komi herbergishitastýrðir framrásarofnlokar, t.d. FJVR10 frá Danfoss eða sambærilegir. Loftskrúfur komi á alla ofna.

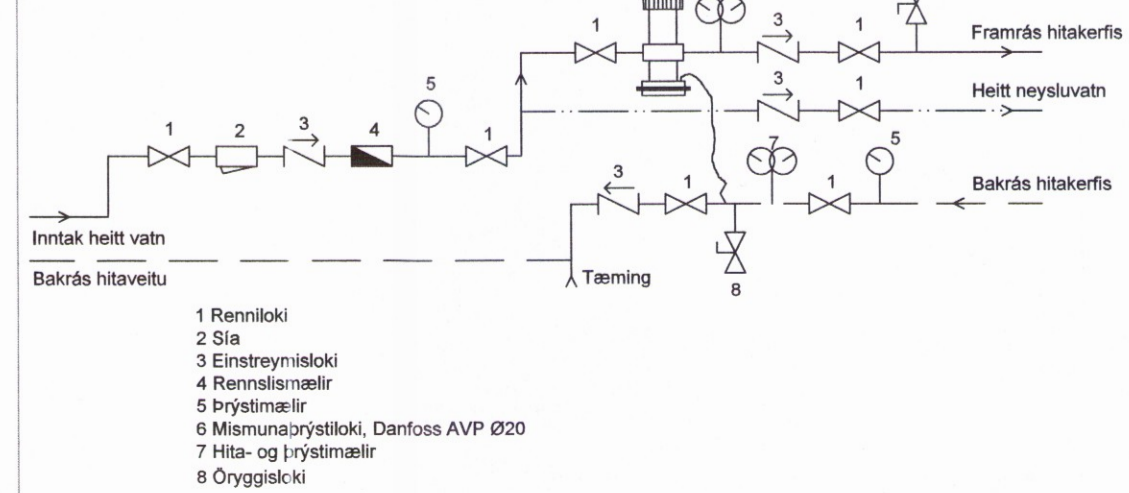
Á mælagrind komi AVP þrýstjafnari samkvæmt sérteikningu af mælagrind.

Hitalagnir skal fylla með köldu vatni og þrýstiprófa með minnst 6 bar stöðuþrýstingi. Þrýstingur má ekki falla meðan á úttekt og prófun stendur.

Efni, frágangur og úttekt sé í samræmi við viðeigandi reglugerðir.



Tengimynd hitaveitu:



Vinnustofa: Stóru-Sandvík 4,
 801 Selfoss.
 Sími 482-1738 / 898-9199
 Netfang: samsb@simnet.is

Áb.m. og réttthafi ©: Samúel Smári Hreggviðsson,
 byggingateknifræðingur, M.T.F.Í.
 Kt.: 200752-4659

Viðfangsefni: **MÍDFELLSVEGUR 6,
 Bláskógabyggð**

Verkluti: **OFNAKERFI
 Rúmmynd og skýringar**

Mælikvarði: Enginn Teiknað/Reiknað: ssh

Dagsetning: Stóru-Sandvík 4, 1 júní 2016

Samþykkt:

Verknúmer: **16-725**

Teikn.nr.: **322**

Handwritten notes: 082, 045